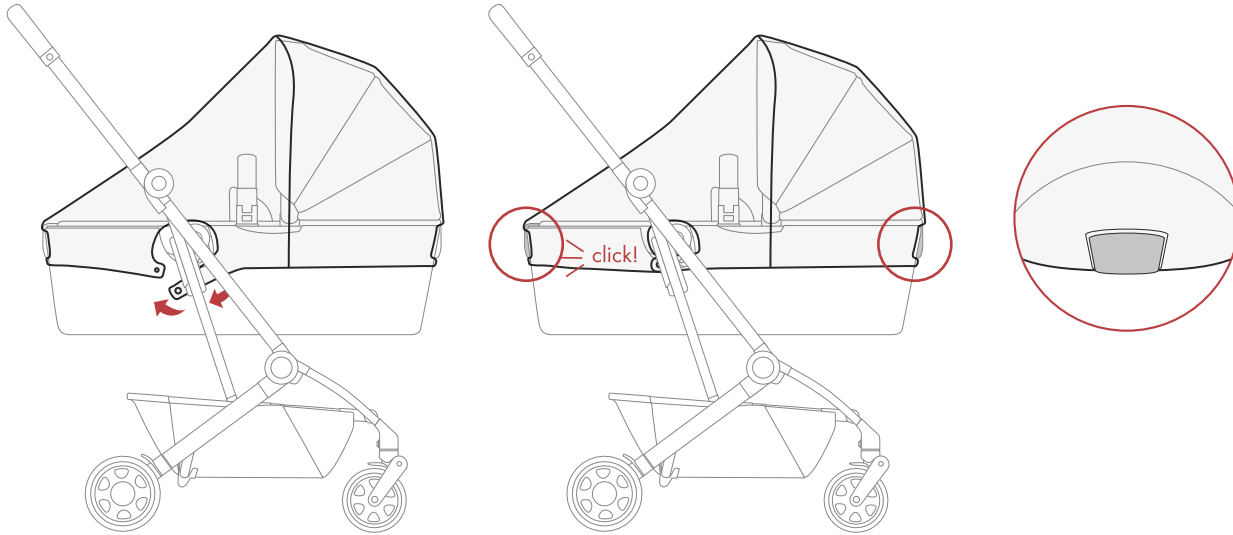


instruction manual - Joolz Aer mosquito net
 Gebrauchsanweisung - Joolz Aer Moskitonetz
 manual de instrucciones - Joolz Aer mosquitera
 manuel d'instructions - Joolz Aer moustiquaire

AER

compatible with:

Joolz Aer



⚠ WARNING

en WARNING

- Always use this product with adult supervision.
- Never leave children unattended in stroller, with or without mosquito net in use.
- Do not let your child play with this product.
- Remove mosquito net before folding.

de WARNUNG

- Dieses Produkt nur unter der Aufsicht eines Erwachsenen verwenden.
- Niemals Kinder unbeaufsichtigt im Kinderwagen lassen, unabhängig davon, ob das Moskitonetz verwendet wird oder nicht.
- Das Kind nicht mit diesem Produkt spielen lassen.
- Moskitonetz vor dem Zusammenfallen abnehmen.

nl WAARSCHUWING

- Gebruik dit product altijd onder toezicht van volwassenen.
- Laat je kinderen nooit alleen in de kinderwagen, met of zonder gebruik van het muskietennet.
- Laat je kinderen niet met dit product spelen.
- Verwijder voor het opvouwen eerst de klamboe.

fr AVERTISSEMENT

- N'utilisez ce produit que sous surveillance adulte.
- Ne laissez jamais votre enfant sans surveillance dans la poussette, que la moustiquaire soit utilisée ou non.
- Ne laissez pas votre enfant jouer avec ce produit.
- Retirer la moustiquaire avant de plier.

es ADVERTENCIA

- Utiliza siempre este producto bajo supervisión de un adulto.
- Nunca dejes niños sin supervisión en el carrito, estés utilizando o no la mosquitera.
- No permitas que los niños jueguen con este producto.
- Retira la red antimosquitos antes de plegarla.

pt AVISO

- Utilize sempre este produto sob a supervisão de um adulto.
- Nunca deixe o bebé no carrinho sem vigilância, quer esteja ou não a utilizar a rede mosquiteira.
- Não deixe o bebé brincar com este produto.
- Tire a rede mosquiteira antes de dobrar.

it AVVERTENZA

- Utilizzare sempre il prodotto con la supervisione di un adulto.
- Non lasciare mai i bambini incustoditi nel passeggino, con o senza zanzariera.
- Non permettere al bambino di giocare con questo prodotto.
- Rimuovere la zanzariera prima di piegarlo.

sv VARNING

- Använd aldrig den här produkten utan en vuxen närvarande.
- Lämna aldrig barn i vagnen utan tillsyn, med eller utan myggnät.
- Låt inte ditt barn leka med produkten.
- Ta bort myggnätet innan du fäller ihop.

no ADVARSEL

- Dette produktet skal alltid brukes under oppsyn av en voksen.
- Barn må aldri stå uten tilsyn i barnevognen, hverken med eller uten myggenetting.
- Barn bør ikke leke med dette produktet.
- Fjern myggenettet før sammenlegging.

fi VAROITUS

- Tuotetta on aina käytettävä aikuisen valvonnassa.
- Älä koskaan jätä lasta yksin vaunuihin, olipa hytysverkko käytössä tai ei.
- Älä anna lapsesi leikkiä tällä tuotteella.
- Irrota hytysverkko ennen kokoontaittamista.

da ADVARSEL

- Dette produkt skal altid bruges under opsyn af en voksen.
- Børn må aldrig efterlades uden opsyn i klapvognen, hverken med eller uden brug af myggenettet.
- Børn må ikke lege med dette produkt.
- Fjern myggenettet inden foldning.

ru ПРЕДУПРЕЖДЕНИЕ

- Всегда используйте данное изделие под присмотром взрослых.
- Никогда не оставляйте детей без присмотра в коляске, независимо от того, используется ли или не используется противомоскитная сетка.
- Не позволяйте ребенку играть с данным изделием.
- Снимите москитную сетку перед складыванием.

pl OSTRZEŻENIE

- Produktu należy używać zawsze pod nadzorem osoby dorosłej.
- Nigdy nie zostawiać dzieci w wózku bez opieki, niezależnie od tego, czy korzysta się z moskitiery czy nie.
- Dziecko nie powinno bawić się produktem.
- Przed złożeniem należy zdjąć moskitierę.

ПОПЕРЕДЖЕННЯ

- Завжди використовуйте цей виріб під наглядом дорослих.
- Ніколи не залишайте дітей без нагляду в колясці, незалежно від того, використовується чи не використовується протимоскітна сітка.
- Не дозволяйте дитині грати з даним виробом.
- Зніміть москітну сітку перед складанням.

ee HOIATUS

- Kasutage seda toodet alati täiskasvanu järelevalve all.
- Ärge kunagi jätke lapsi jätutuskärus järelevalveta, sõlumata sellest, kas säasevõrk on kasutusel või mitte.
- Ärge lubage lapsel selle tooteга mängida.
- Eemaldage säasevõrk enne kokkupanekut.

lv BRĪDINĀJUMS

- Šo izstrādājumu vienmēr izmantojiet pieaugušo uzraudzībā.
- Nekad neatstājiet bērnus bez uzraudzības sporta ratiņos, neraugoties uz to, vai tiek lietots moskitu tīkls.
- Neļaujiet bērnam rotaļāties ar šo izstrādājumu.
- Pirms salocīšanas noņemiet moskītu tīklu.

lt ĮSPĖJIMAS

- Šį gaminį visada naudokite prižiūrint suaugusiesiems.
- Niekada nepalikite vaiko vežimelyje be priežiūros – ar su tinkleliu nuo uodų, ar be jo.
- Neleiskite vaikui žaisti su šiuo gaminiu.
- Prieš lankstydami, nuimkite tinklelį nuo uodų.

sl OPOZORILO

- Izdelek vedno uporabljajte pod nadzorom odrasle osebe.
- Otroka nikoli ne pustite nenadzorovanega v vozičku, ne glede na to, ali uporabljate mrežo proti komarjem ali ne.
- Otroci se ne smejo igrati z izdelkom.
- Pred zlaganjem odstranite mrežo proti komarjem.

hr PAŽNJA

- Ovaj proizvod uvijek koristite uz nadzor odraslih osoba.
- Nikada ne ostavljajte djecu bez nadzora u kolicima, bez obzira na to koristite li mrežu za komarce.
- Ne dopustite djetetu da se igra s ovim proizvodom.
- Prije sklapanja uklonite mrežicu za komarce.

cs VAROVÁNÍ

- Výrobek používejte vždy pod dohledem dospělé osoby.
- Nikdy nenechávejte dítě samotné v kočárku, ať již používáte sítku proti hmyzu nebo nikoli.
- Nenechávejte dítě, aby si s výrobkem hrálo.
- Před složením sundejte síť proti komárům.

bg ПРЕДУПРЕЖДЕНИЕ

- Всегда используйте этот продукт под наблюдением взрослых.
- Никогда не оставляйте детей без присмотра в коляске, с москитной сеткой или без нее.
- Не позволяйте вашему ребенку играть с этим продуктом.
- Всегда используйте в сочетании с системой удержания.
- Отстранете мрежата за комари преди съвяне.

ro AVERTISMENT

- Utilizați întotdeauna acest produs sub supraveghere din partea unui adult.
- Nu lăsați copiii nesupraveheați în cărucior, cu sau fără plasa antițânțari în uz.
- Nu vă lăsați copilul să se joace cu acest produs.
- Înlăturați plasa pentru țânțari înainte de împăturire.

sr UPOZORENJE

- Ovaj proizvod uvek koristite uz nadzor odraslih osoba.
- Nikada ne ostavljajte decu bez nadzora u kolicima, bez obzira na to koristite li mrežu za komarce ili ne.
- Ne dopustite detetu da se igra s ovim proizvodom.
- Uklonite mrežu protiv komaraca pre sklapanja.

hu FIGYELMEZTETÉS

- Ezt a terméket mindig felnőt felügyelete mellett használja.
- Soha ne hagyja a gyermekeket felügyelet nélkül a babakocsiban, szúnyoghálóval vagy anélkül.
- Ne hagyja, hogy a gyermek játsszon a termékkel.
- Összehajtás előtt távolítsa el a szúnyoghálót.

sk VAROVANIE

- Výrobok používajte vždy pod dohľadom dospeljej osoby.
- Nikdy nenechávajte dieťa samo v kočíku, či už používate sieťku proti hmyzu alebo nie.
- Nenechávajte dieťa, aby sa s výrobkom hralo.
- Pred zložením odoberte sieť proti komárom.

gr ΠΡΟΕΙΔΟΠΟΙΗΣΗ

- Να χρησιμοποιείτε πάντα αυτό το προϊόν υπό την επίβλεψη ενήλικα.
- Ποτέ μην αφήνετε τα παιδιά χωρίς επίβλεψη μέσα στο καρότσι, είτε χρησιμοποιείτε το αντικουνουπικό δίκτυο είτε όχι.
- Μην αφήνετε το παιδί σας να παίζει με το προϊόν αυτό.
- Προτού το διπλώσετε αφαιρέστε το προστατευτικό δίχτυ για τα κουνούπια.

ar تحذير

- يُنصحُ بالابتعاد عن استخدام هذا المنتج مع الأطفال دون إشراف الوالدين.
- لا تترك الأطفال دون إشراف الوالدين في العربة، سواء كانوا يستخدمون الشبكية المضادة للحشرات أم لا.
- لا تترك الأطفال يلعبون مع هذا المنتج دون إشراف الوالدين.
- يجب إزالتها قبل طيها.

za WAARSKUWINGS

- Gebruik dié produk altyd met toesighouding deur 'n volwassene.
- Moet nooit kinders sonder toesig in die stootwaentjie laat nie, met of sonder gebruik van die muskietnet.
- Moenie jou kind toelaat om met hierdie produk te speel nie.
- Verwyder die muskietnet voordat jy die karstoeljie toevou.

zh 警告

- 始終在成人監督下使用本產品。
- 請勿讓嬰兒車內的孩童處於無人看 管的状态，无论是否使用了蚊帳。
- 請勿讓孩童玩耍本產品。
- 折疊前請取下蚊帳。

tw 警告

- 始終在成人監督下使用本產品。
- 請勿讓嬰兒車內的孩子處於無人看 管的状态，無論是否使用了蚊帳。
- 請勿讓孩子玩耍本產品。
- 摺疊前請取下蚊帳。

jp 警告

- この製品は、必ず大人の方の監督の下で使用してください。
- 蚊帳の使用 中 であるか否かにかかわらず、大人の方の付き添いなしで、お子様だけをベビーカーに残さないでください。
- お子様を本製品で遊ばせないでください。
- 折りたたむ前に蚊帳を取り外してください。

ko 경고

- 이 제품은 항상 어른의 감독 하에서만 사용하십시오.
- 절대 아이를 유모차에 혼자 두지 마십시오.(모기장을 사용할 때나 안 할 때 모두 해당됨).
- 아이가 이 제품을 가지고 놀지 않도록 하십시오.
- 유모차를 접기 전에 모기장을 제거하십시오.

hi चेतावनी

- इस उत्पाद को हमेशा किसी बड़े की देख-रेख में ही प्रयोग करें।
- बच्चों को स्ट्रॉलर में कभी अकेला न छोड़ें, चाहे मच्छरदानी प्रयोग में हो या न हो।
- अपने बच्चे को इस उत्पाद से खेलने न दें।
- तहाने से पहले मच्छरदानी निकल लें।

th คำเตือน

- โปรดใช้งานผลิตภัณฑ์นี้ภายใต้การควบคุมดูแลของผู้ใหญ่เสมอ
- ห้ามปล่อยให้เด็กอยู่ในรถเข็นโดยไม่มีผู้ดูแลไม่ว่าจะกำลังใช้งานมุ้งกันยุงหรือไม่ก็ตาม
- ห้ามให้เด็กเล่นผลิตภัณฑ์นี้
- ถอดมุ้งกันยุงออกก่อนการพับเก็บ

ms AMARAN

- Sentiasa gunakan produk ini dengan pengawasan orang dewasa.
- Jangan sekali-kali meninggalkan kanak-kanak tanpa pengawasan di dalam kereta sorong dengan atau tanpa menggunakan kelambu.
- Jangan biarkan anak anda bermain dengan produk ini.
- Cabut kelambu nyamuk sebelum melipatnya.

id PERINGATAN

- Gunakan dengan pengawasan orang dewasa.
- Jangan meninggalkan anak Anda di stroller tanpa pengawasan, dengan atau tanpa penggunaan jaring nyamuk.
- Jangan biarkan anak Anda bermain dengan produk ini.
- Lepaskan tirai anti nyamuk sebelum melipatnya.

ir رادشه

- دوش هدفانتسا نالاسگربز ترازن تحت دیاب مروم لوصح م نیا.
- دی‌ن‌کن اهر کس‌لاک رد بقرام نودب ارنات‌ک‌دوک هاگ‌چی، ری‌خ ای دی‌ن‌کی‌م هدفانتسا دنب‌مش‌پ زا ه‌ک‌نی‌ا زا رظن‌ف‌رص.
- دنک یزاب لوصح م نیا اب دی‌دن مزاج نات‌ک‌دوک بب.
- دی‌ن‌ک ادج ندرک ات زا ل‌ب‌ق ارن‌دنب‌ مش‌پ.