

telai easy clip

easy clip frame



Inglesina

IT MANUALE ISTRUZIONI
EN INSTRUCTION MANUAL
FR MANUEL D'INSTRUCTIONS
DE BEDIENUNGSANLEITUNG
ES MANUAL DE INSTRUCCIONES
EL ΕΓΧΕΙΡΙΔΙΟ ΟΔΗΓΙΩΝ
NL INSTRUCTIEHANDLEIDING
BG НАРЪЧНИК С ИНСТРУКЦИИ

PT MANUAL DE INSTRUÇÕES
HU HASZNÁLATI ÚTMUTATÓ
RU РУКОВОДСТВО С ИНСТРУКЦИЯМИ
CS PŘÍRUČKA POKYNŮ
SK PRÍRUČKA POKYNOV
PL INSTRUKCJA OBSŁUGI
RO MANUAL DE INSTRUȚIUNI



**READ THESE INSTRUCTIONS
CAREFULLY BEFORE USE AND KEEP
THEM FOR FUTURE REFERENCE.**



IT

REGISTRA IL TUO PRODOTTO

Fallo oggi stesso, **per la sicurezza del tuo bambino.**

E' un'operazione semplice e veloce, è sufficiente connettersi al sito www.inglesina.com per portarla a termine.

Registrare il prodotto è **IMPORTANTE** perchè ci darà la possibilità di contattarti per notizie rilevanti circa la sicurezza e la funzionalità del tuo prodotto.

EN

REGISTER YOUR PRODUCT

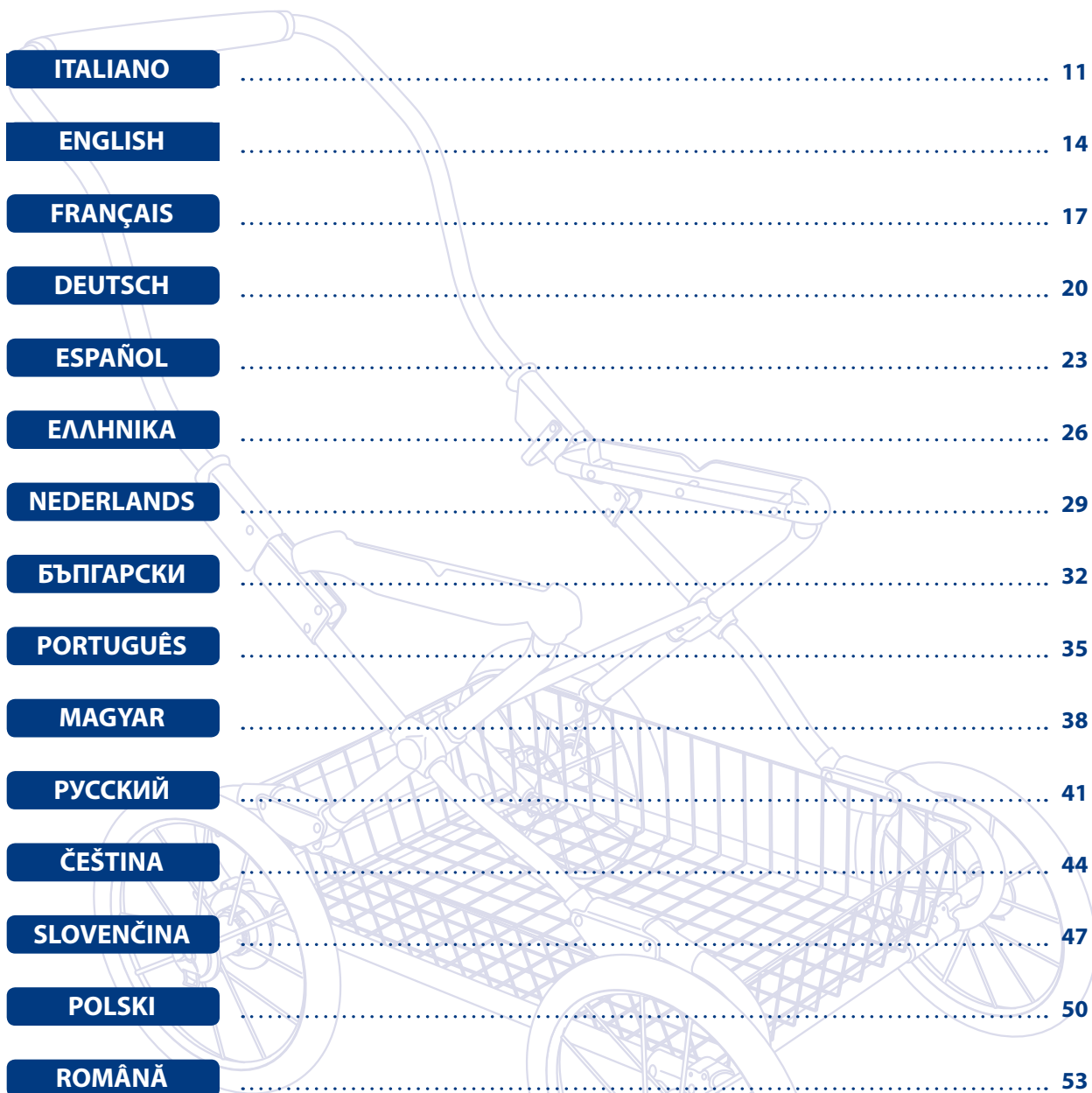
Do it now, **for your baby's safety.**

It is an easy and fast operation, just visit the website www.inglesina.com to do it.

To register the product is **IMPORTANT** because it provides us with the possibility to contact you for important information about safety and functionality of your product.

telai easy clip

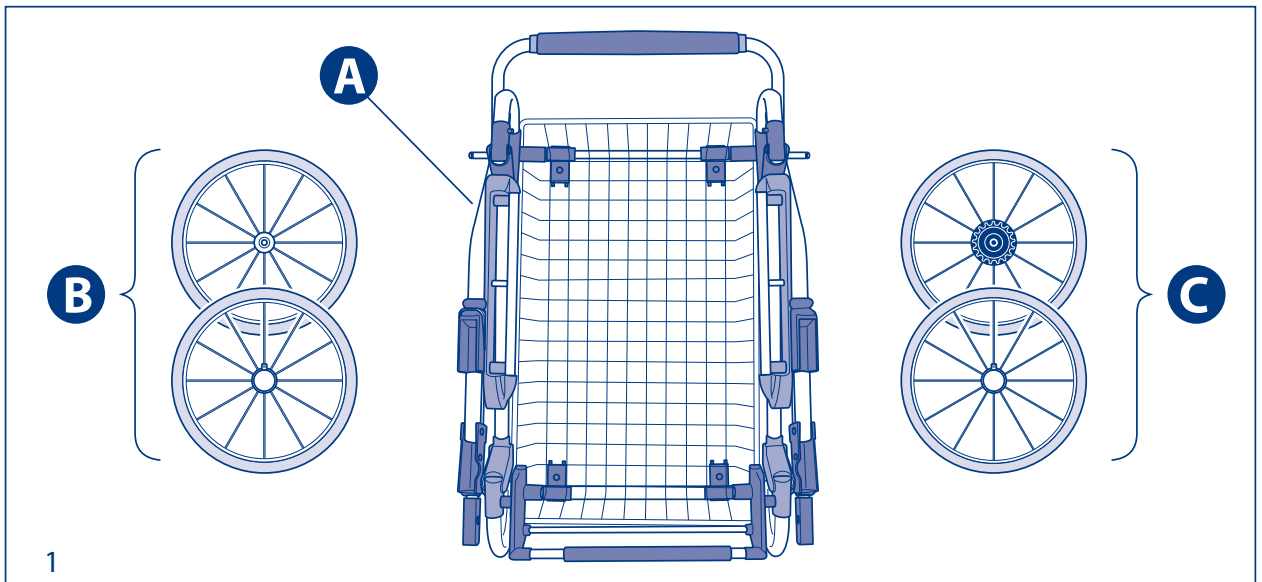
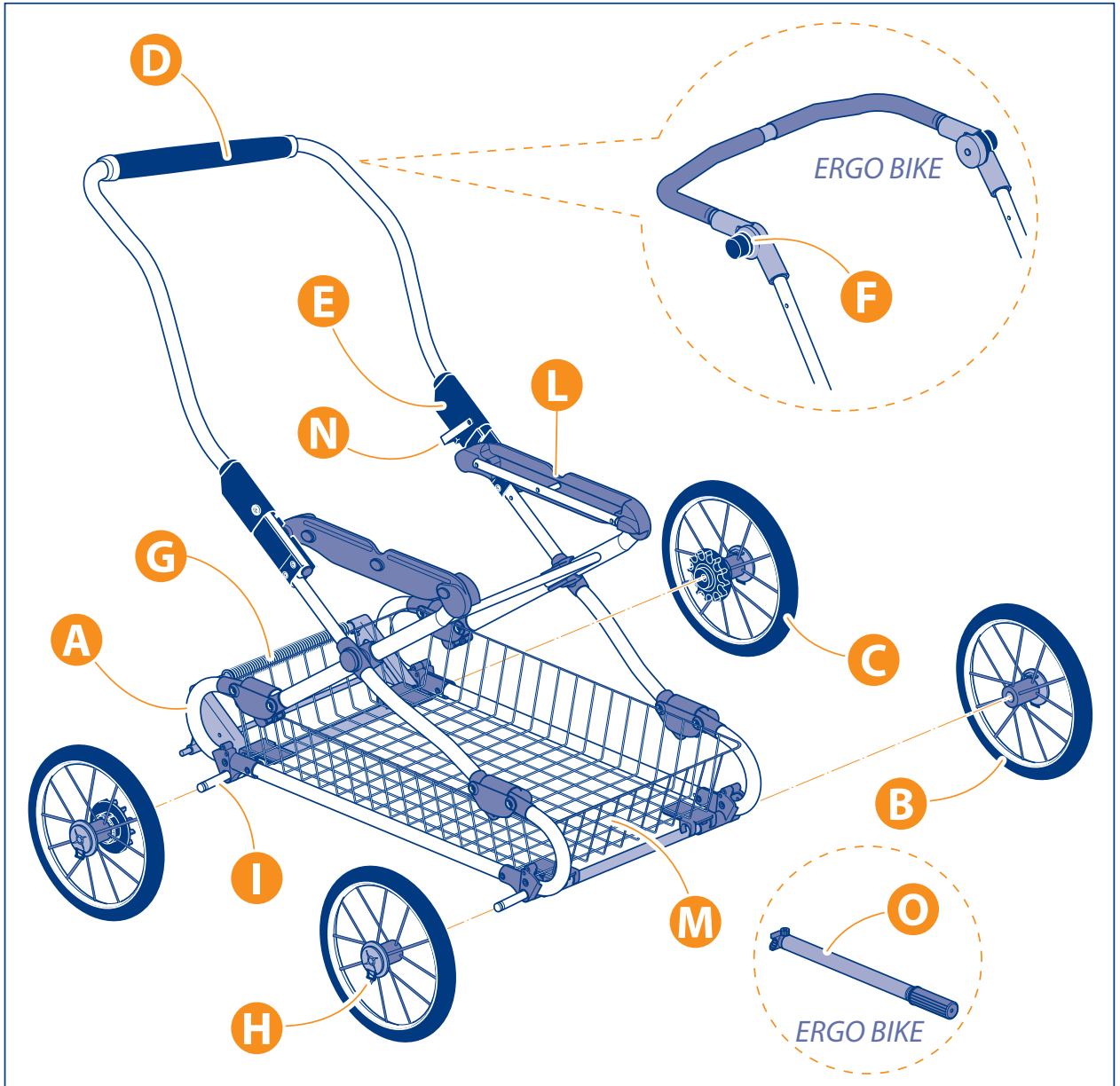
easy clip frame

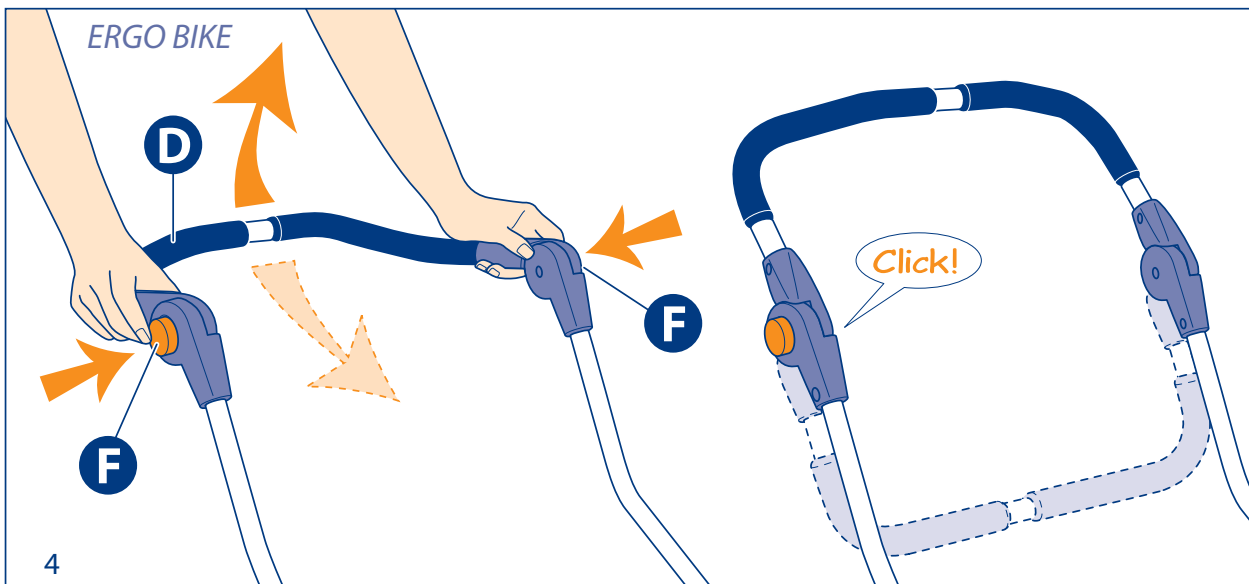
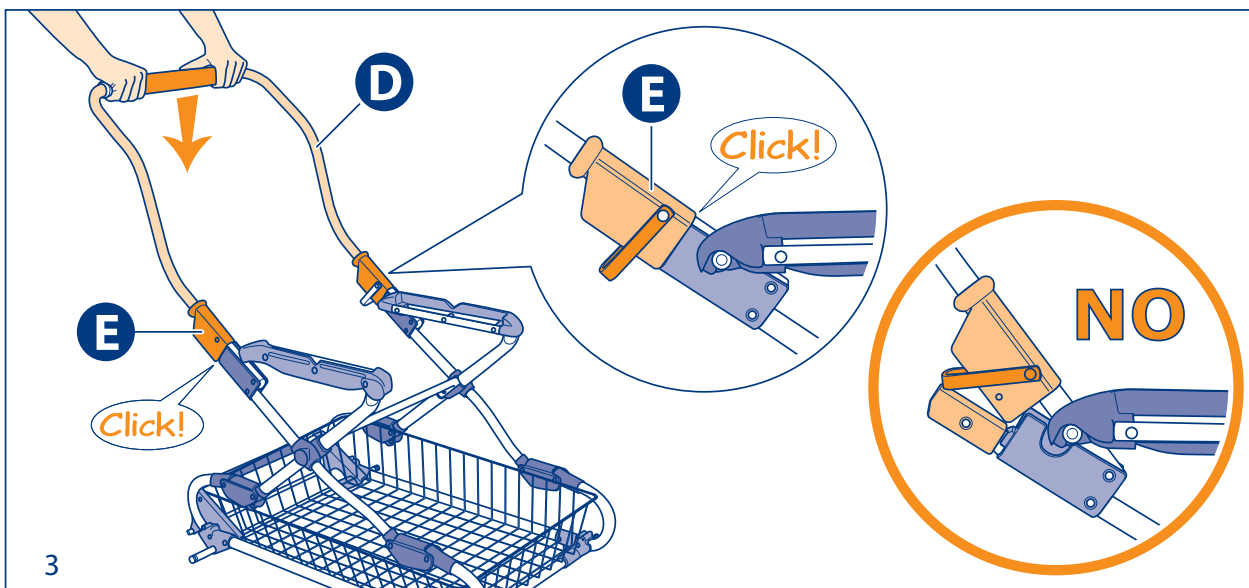
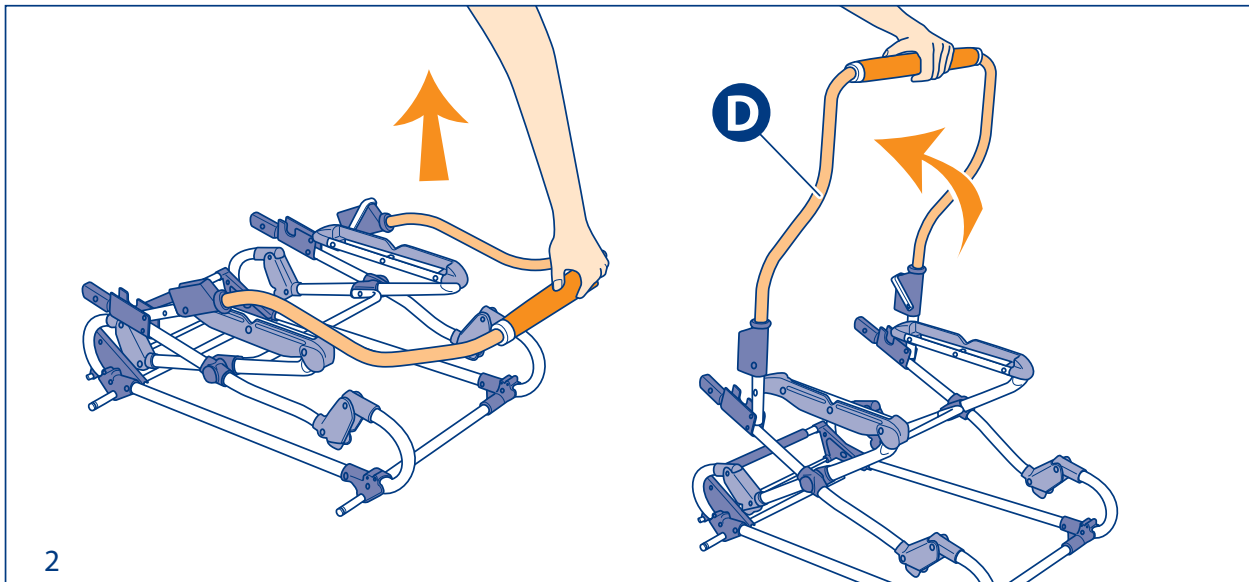


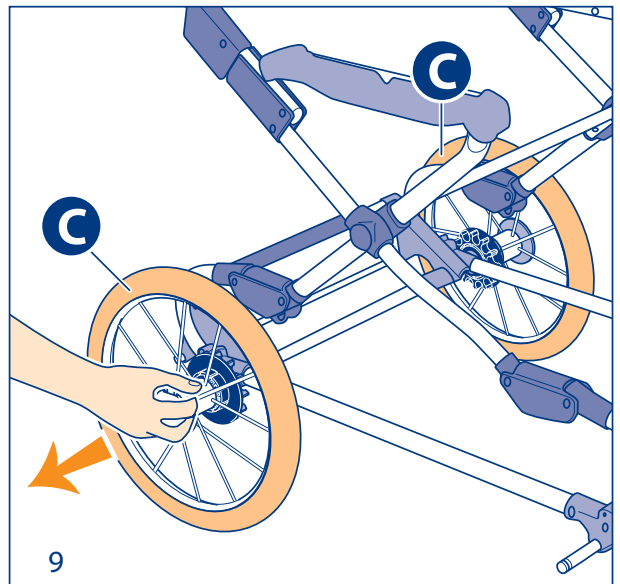
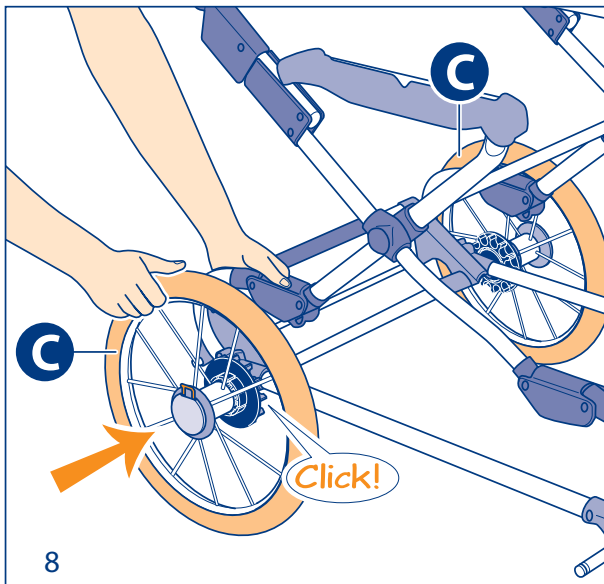
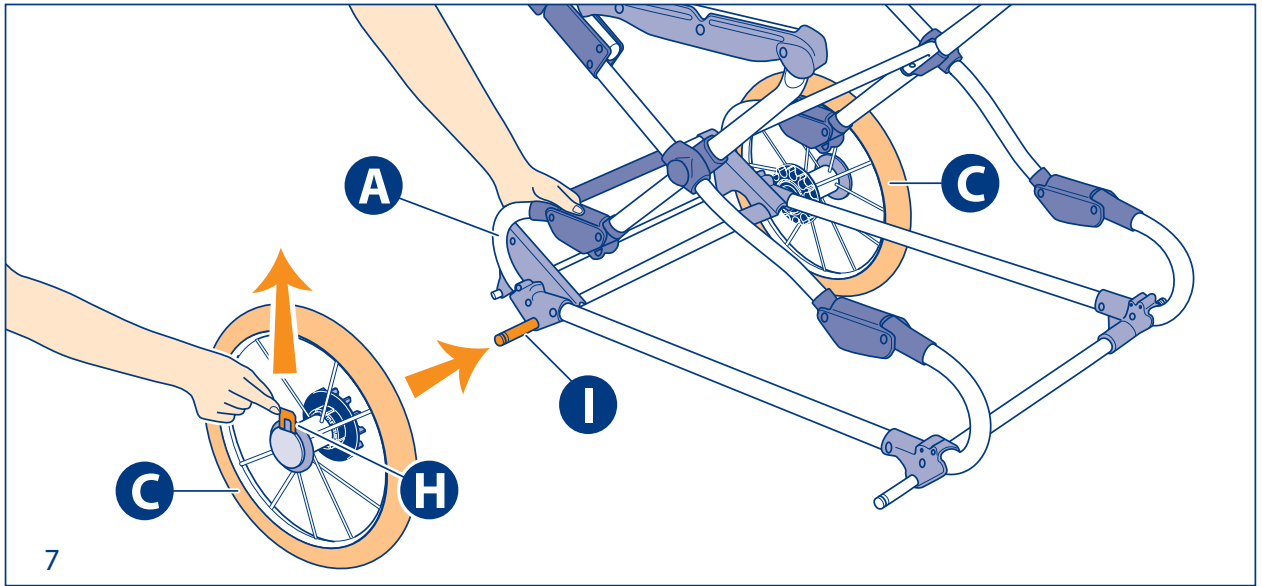
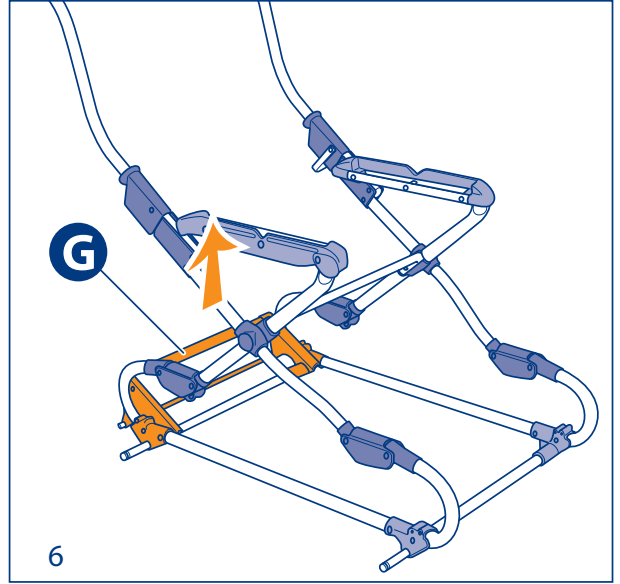
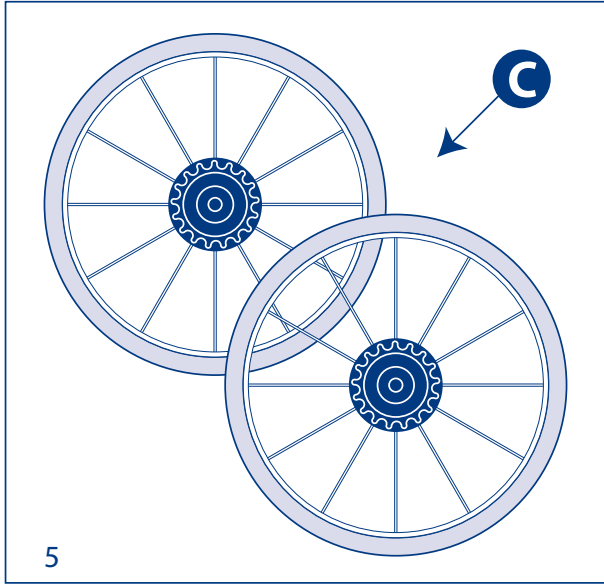
ITALIANO	11
ENGLISH	14
FRANÇAIS	17
DEUTSCH	20
ESPAÑOL	23
ΕΛΛΗΝΙΚΑ	26
NEDERLANDS	29
БЪЛГАРСКИ	32
PORTUGUÊS	35
MAGYAR	38
РУССКИЙ	41
ČEŠTINA	44
SLOVENČINA	47
POLSKI	50
ROMÂNĂ	53

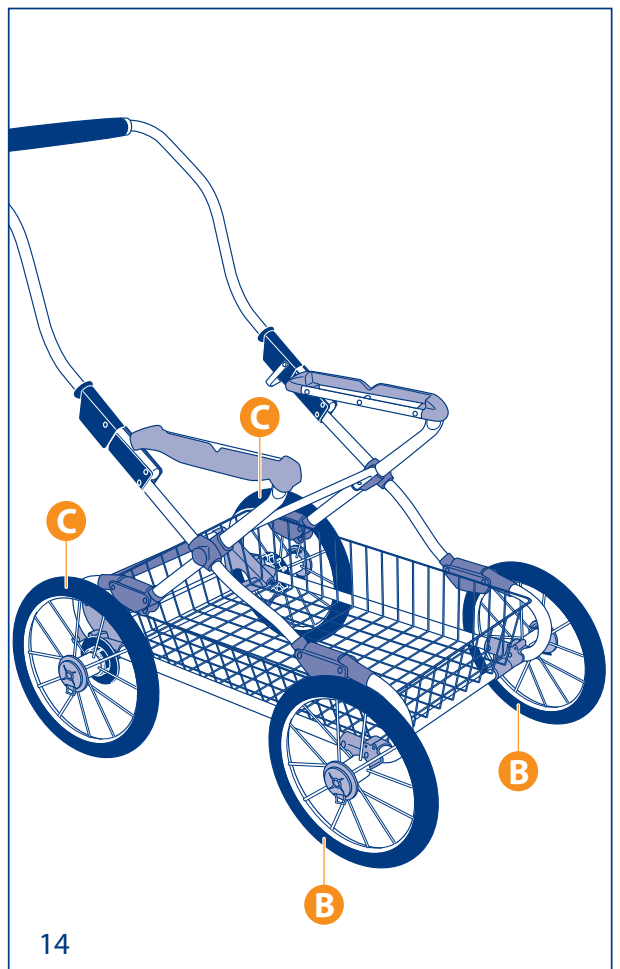
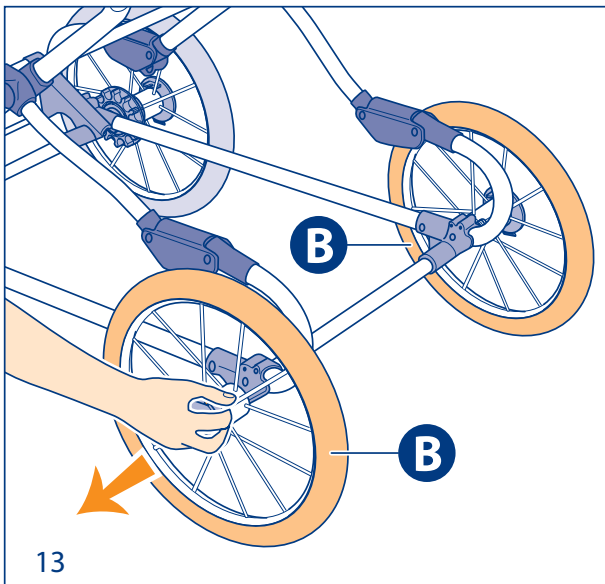
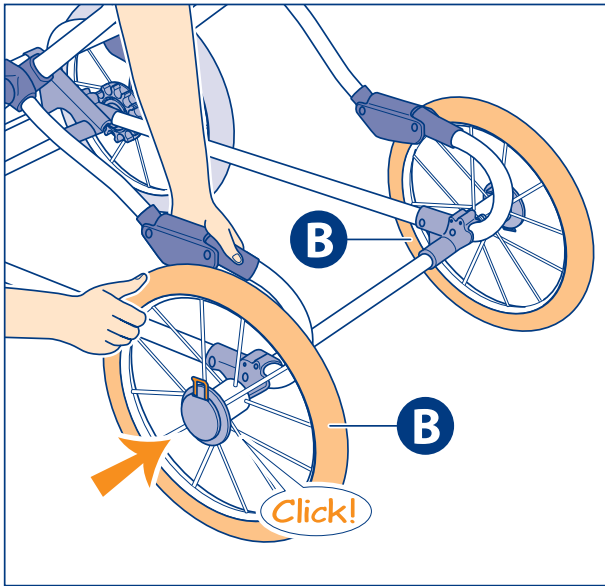
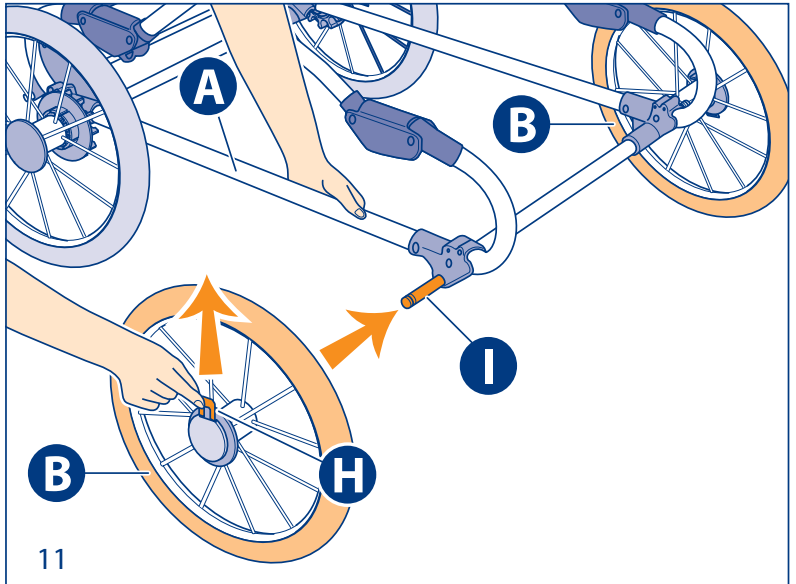
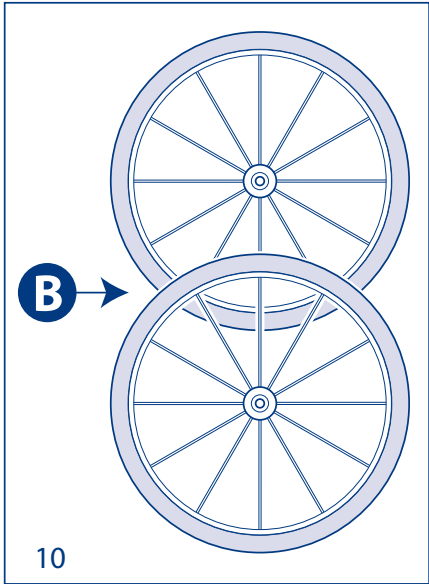
Tested EN 1888

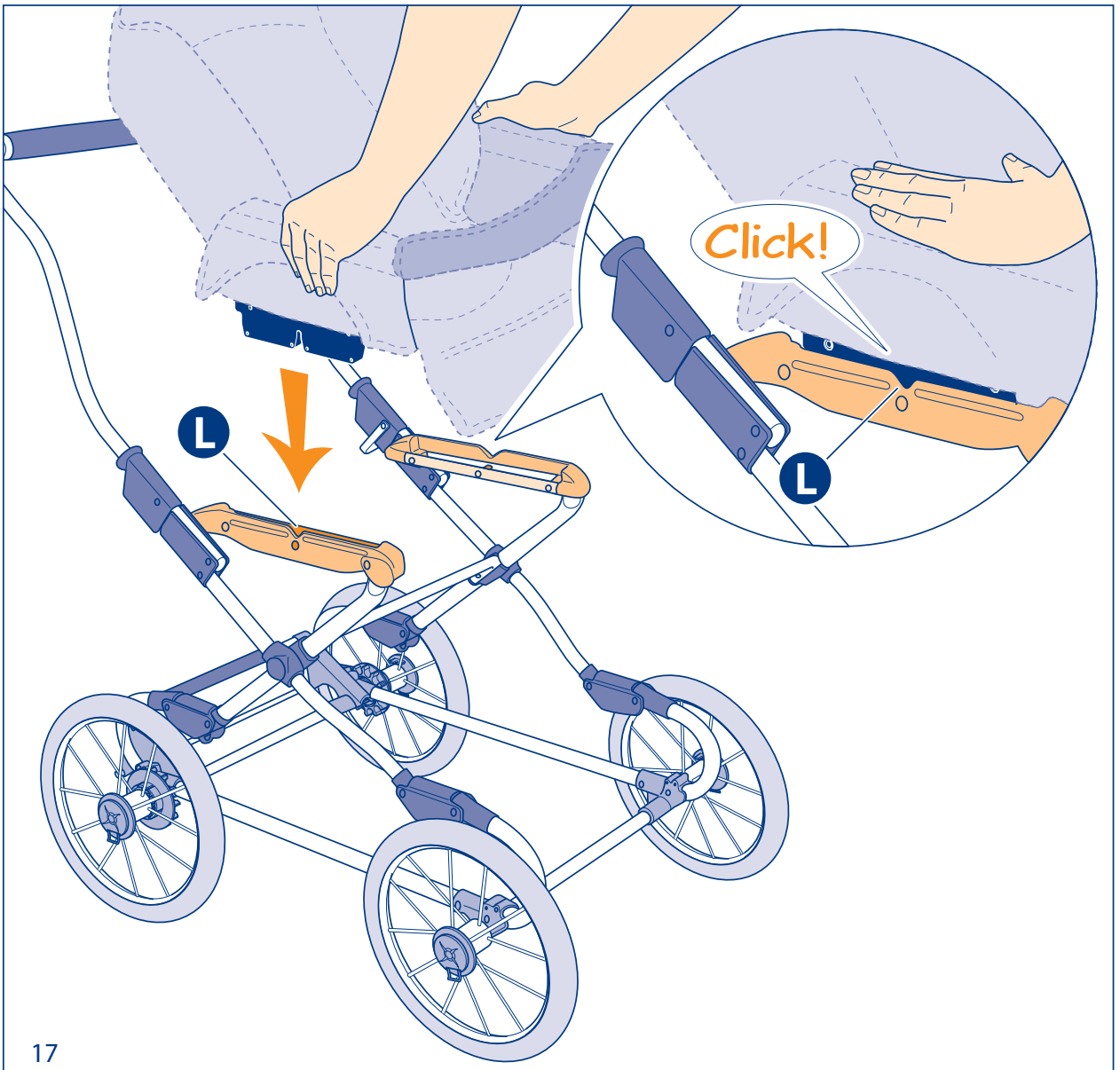
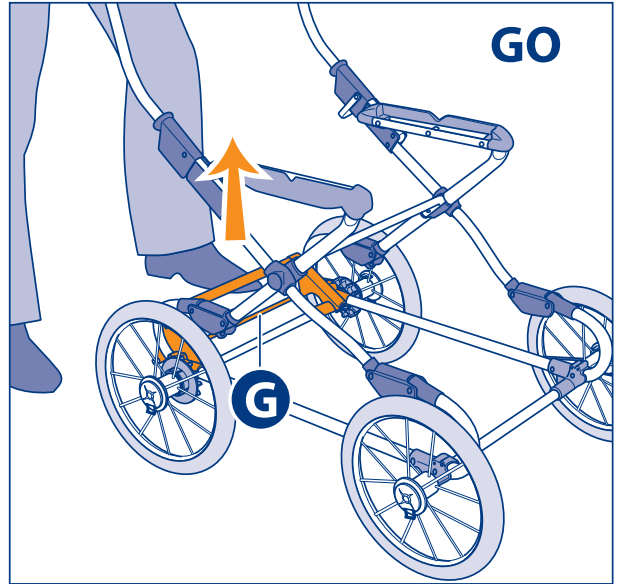
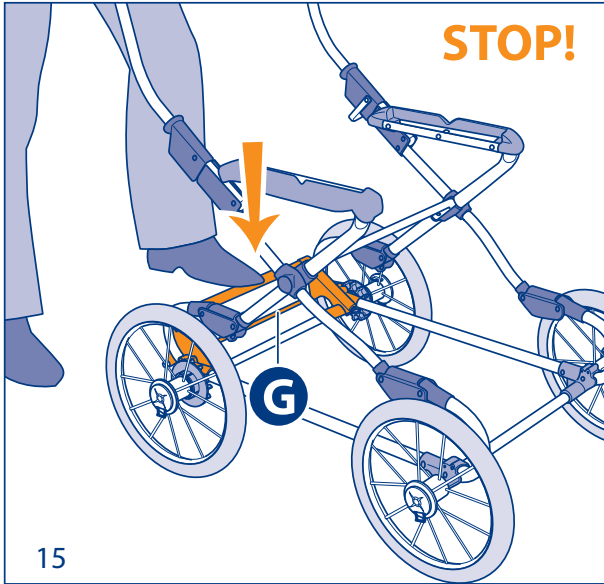
Inglesina

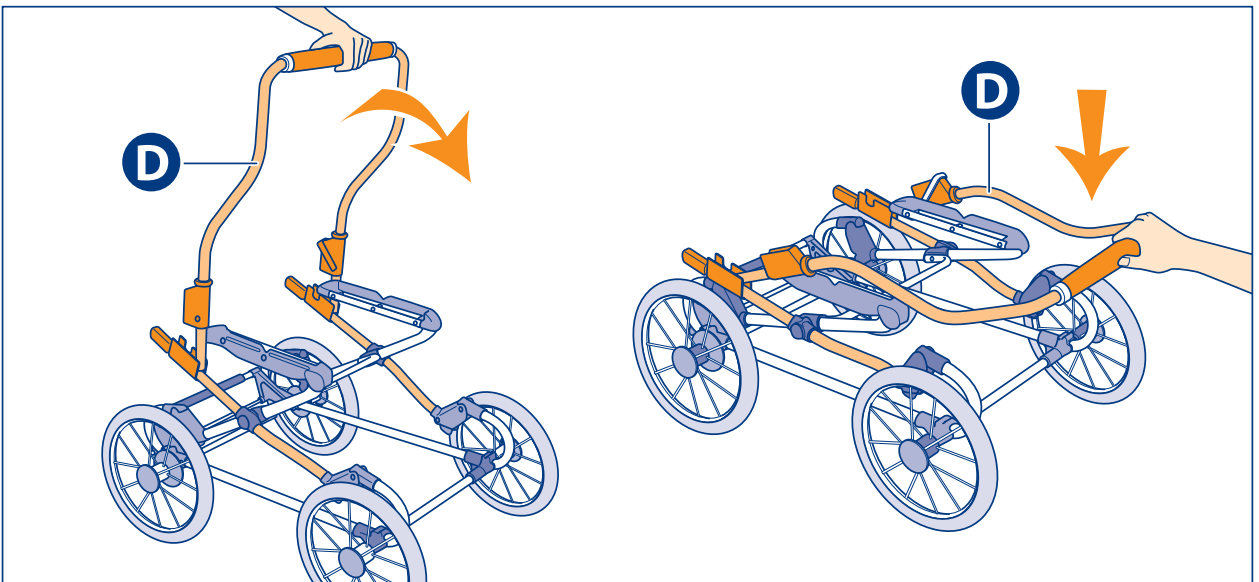
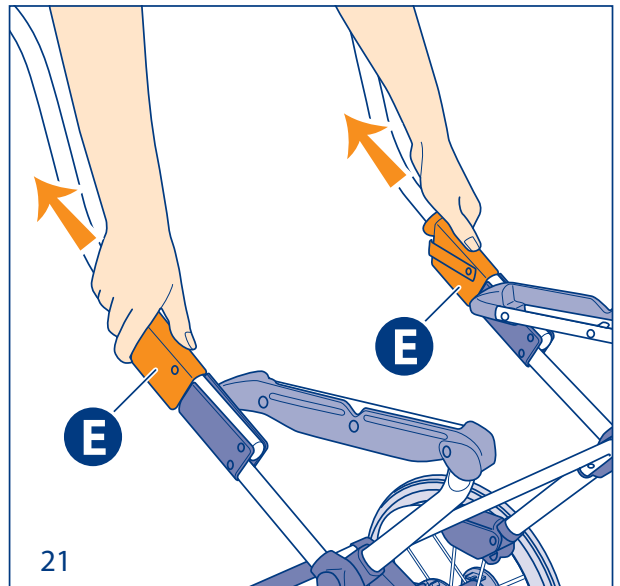
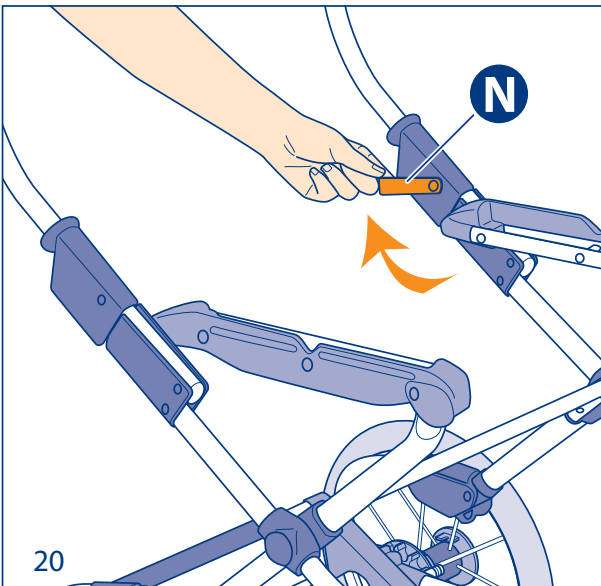
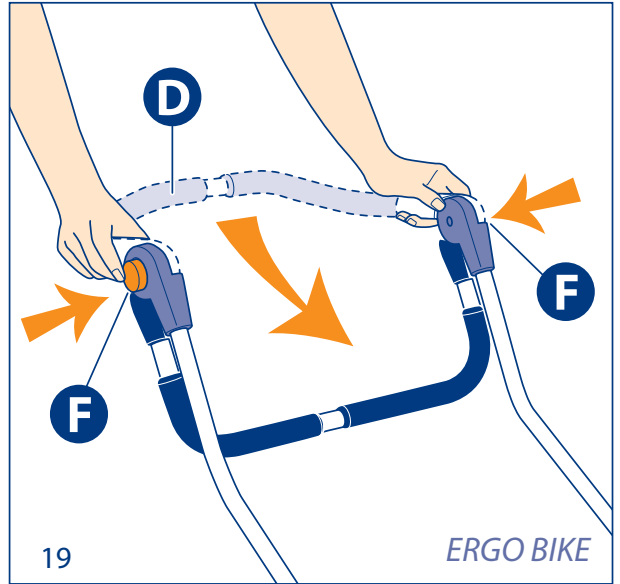
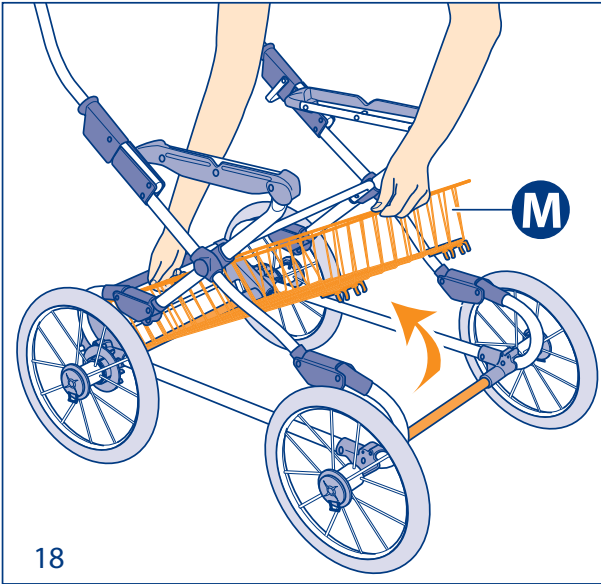


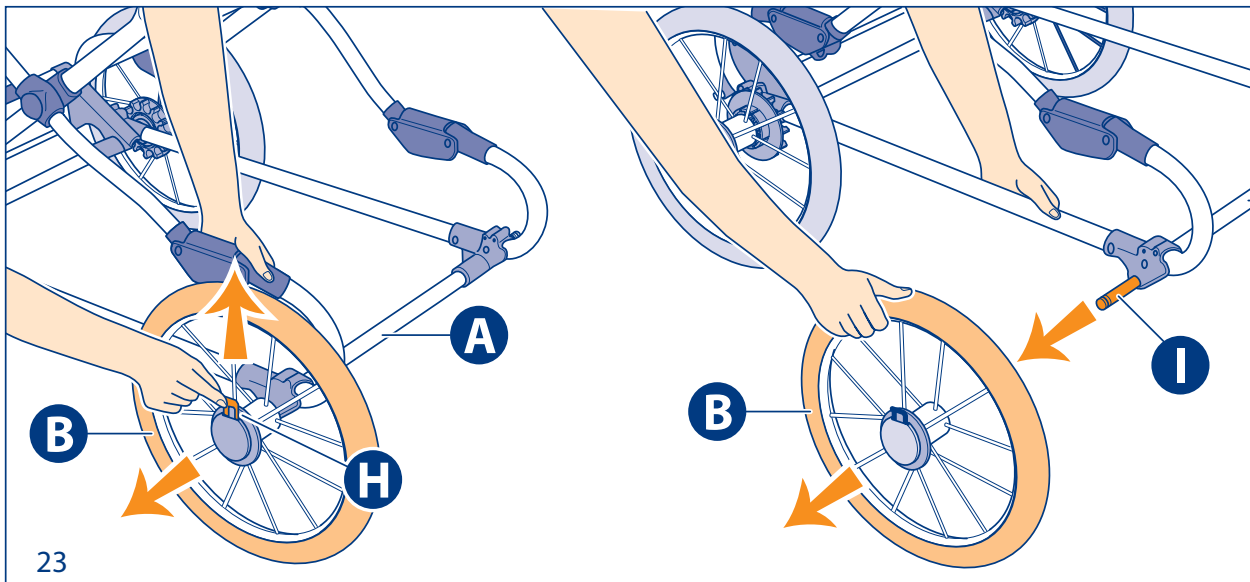




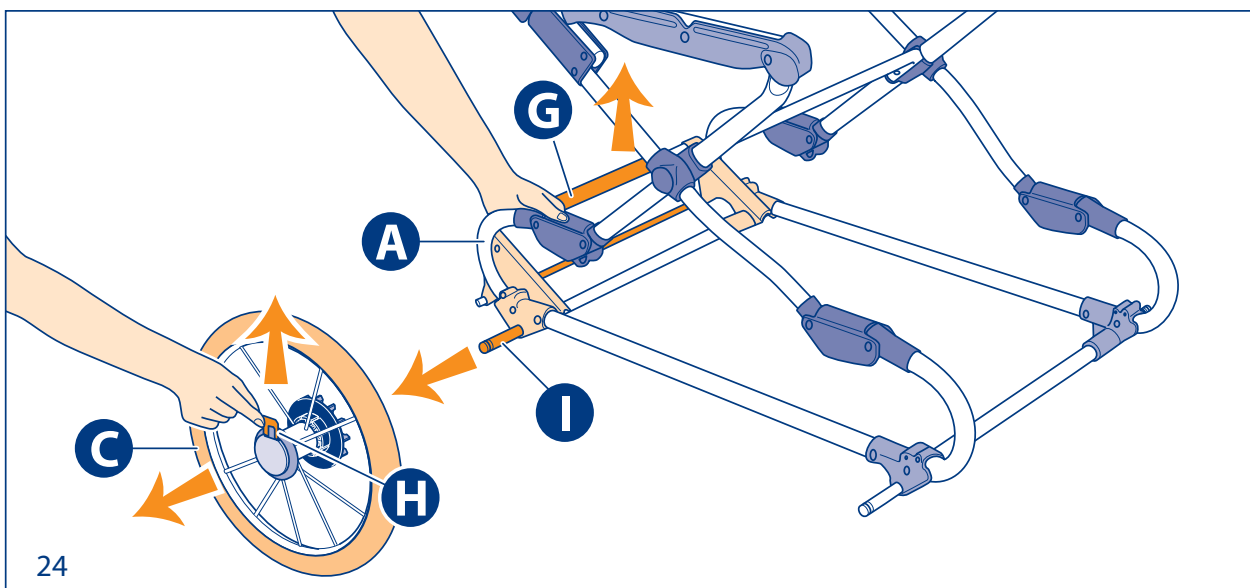








23



24

AVVERTENZE



L e g g e r e
a t t e n t a m e n t e
le istruzioni
prima dell'uso e
conservarle per
riferimenti futuri. La
sicurezza del vostro

bambino può venire compromessa se non seguite attentamente queste istruzioni.

La sicurezza del bambino è vostra responsabilità.

Questo veicolo è adatto per bambini fino a:

- 9 Kg di peso se si utilizza la sacca
- 15 kg di peso se si utilizza il seggiolino di riporto

Assicurare sempre il bambino alle cinture di sicurezza e non lasciarlo mai incustodito. Utilizzare sempre le cinture di sicurezza non appena il vostro bimbo è in grado di rimanere seduto da solo.

Usare sempre la cinghia inguinale in combinazione con quella ventrale.

Per evitare gravi danni da cadute e/o scivolamenti, usare sempre le cinture di sicurezza.

Assicurarsi che tutti i dispositivi di bloccaggio o chiusura del mezzo siano correttamente inseriti prima dell'uso.

Questo veicolo può essere utilizzato in combinazione con le sacche, i seggiolini di riporto Inglesina predisposti e il seggiolino auto Huggy.

Nella culla non aggiungere materassini di spessore superiore a 35 mm.

Controllare sempre che la sacca, il seggiolino di riporto e il seggiolino auto siano correttamente agganciati al telaio prima dell'uso.

Qualsiasi carico applicato al telaio compromette la stabilità del mezzo. Il carico massimo del cestino è di 3 kg. È assolutamente vietato superare il carico

massimo raccomandato.

Questo passeggino/carrozzina non è adatto per correre o pattinare.

Le operazioni di montaggio devono essere effettuate solamente da persone adulte.

Inserire sempre il freno prima di procedere alle fasi di aggancio e sgancio delle unità di trasporto aggiuntive.

Utilizzare solamente con scocche e seggiolini auto Inglesina specificatamente predisposti.

Siate consapevoli dei pericoli quando si utilizza il mezzo sulle scale.

PRECAUZIONI

Il sovraccarico, lo spiegamento non corretto e l'utilizzo di accessori non approvati dal Produttore possono danneggiare o rompere questo veicolo. Leggere le istruzioni.

Inserire sempre il freno durante il carico/scarico del bambino, durante le soste e nel montaggio/smontaggio degli accessori.

Non intraprendere o effettuare azioni di apertura, chiusura o di smontaggio del mezzo con il bambino a bordo. Prestare comunque particolare attenzione quando si effettuano tali operazioni ed il bambino è nelle vicinanze.

Non utilizzare parti di ricambio o accessori non forniti e/o comunque non approvati dal Costruttore.

Prestare particolare attenzione alla sicurezza del bambino quando si agisce sulle parti mobili del telaio. Inserire sempre il freno durante le suddette operazioni.

Il mezzo da Voi acquistato deve essere usato solo per il numero di bambini per il quale è stato progettato: utilizzare per il trasporto di un solo bambino.

Non lasciare il passeggino/carrozzina su di un piano in pendenza quando il bambino è a bordo, anche se il freno è inserito. L'efficienza dei freni è limitata su alte pendenze.

Ispezionare regolarmente i dispositivi di sicurezza per assicurarsi la perfetta funzionalità nel tempo del mezzo. Nel caso in cui si riscontrassero problemi e/o anomalie di qualsiasi tipo, è vietato utilizzare il mezzo. Contattare tempestivamente il Rivenditore Autorizzato o il Costruttore.

AVVERTENZE

Tenere il materiale di imballaggio del mezzo (materiali plastici e/o impermeabili) fuori dalla portata dei bambini, onde evitare il rischio di soffocamento.

L'Inglesina Baby S.p.A. declina ogni responsabilità per danni a cose o persone derivanti da un utilizzo improprio e/o scorretto del mezzo.

L'Inglesina Baby S.p.A. al fine di migliorare i propri prodotti si riserva il diritto di aggiornamento e/o modifica di qualsiasi particolare tecnico estetico senza previa informazione.

CURA E MANUTENZIONE

Questo mezzo richiede una manutenzione regolare da parte dell'utilizzatore.

Non forzare mai meccanismi o parti in movimento. Se non si è sicuri, controllare prima le istruzioni.

Pulire le parti in plastica ed in metallo con un panno umido o con un detergente leggero.

Non usare solventi, ammoniaca o benzina.

Conservare il mezzo in un luogo asciutto. Se bagnato, asciugare le parti in metallo per prevenire la formazione della ruggine.

L'eccessiva e prolungata esposizione al sole e/o alla pioggia può causare variazioni di colore del tessuto o delle plastiche.

Lubrificare periodicamente le parti in movimento con un olio leggero assicurandosi che penetri in profondità nei meccanismi.

Quando si usa il passeggino sulla spiaggia, pulirlo poi accuratamente per rimuovere la sabbia o il sale dai

meccanismi di aggancio delle ruote.

Non candeggiare. Asciugare perfettamente prima di utilizzarlo o riporlo.

Rispettare le norme per il lavaggio del rivestimento, riportate sulle apposite etichette.

Dopo un lungo periodo di inutilizzo del passeggino, è opportuno eseguire un controllo accurato di tutti i suoi componenti.

ISTRUZIONI

LEGENDA

- A** Base telaio
- B** Ruote anteriori
- C** Ruote posteriori con cremagliera freno
- D** Manico
- E** Dispositivi di chiusura telaio
- F** Pulsanti di regolazione manico
(solo versione ERGO BIKE)
- G** Barra freno
- H** Ganci di chiusura ruote
(su tutte le ruote)
- I** Perni di inserimento ruote
- L** Sistema di aggancio unità di trasporto aggiuntive
- M** Cestino
- N** Levetta di sicurezza
- O** Pompetta d'aria
(solo versione ERGO BIKE)

ASSEMBLAGGIO DEI COMPONENTI

1 Controllare che siano presenti tutti i componenti del telaio: base telaio (**A**), due ruote anteriori (**B**), due ruote posteriori (**C**), pompetta d'aria (solo versione Ergo Bike).

COME APRIRE IL TELAIO

2 Aprire la base del telaio tirando verso l'alto il manico (**D**).

3 Esercitare una pressione verso il basso del manico (**D**) fino a sentire il CLICK che indica l'avvenuto aggancio di entrambi i dispositivi di chiusura (**E**).

AVVERTENZA: assicurarsi che i dispositivi di chiusura (E) siano correttamente agganciati allo snodo centrale come mostrato in figura.

ISTRUZIONI

Solo telaio versione ERGO BIKE: REGOLAZIONE DEL MANICO

4 Premere i pulsanti (F) posti su entrambi i lati del manico e ruotarlo contemporaneamente verso l'alto.

ASSEMBLAGGIO DELLE RUOTE POSTERIORI

5 **Attenzione: due delle ruote fornite con il telaio sono dotate di una cremagliera freno. Queste due ruote (C) vanno montate sull'asse posteriore del telaio, vicino alla barra freno (G).**

6 Assicurarsi che la barra del freno (G) sia posizionata verso l'alto (in posizione di sblocco-freno).

7 Alzare la base telaio (A) ed impugnare una delle ruote posteriori (C). Tirare verso l'alto il gancio (H) posto sulla ruota ed inserire la ruota nel perno (I).

8 Spingere la ruota (C) verso l'interno, rilasciare il gancio (H) fino a sentire il Click che ne indica l'avvenuto aggancio.

9 **ATTENZIONE! Verificare che la ruota sia correttamente agganciata, tirandola verso l'esterno. Ripetere il procedimento anche per l'altra ruota posteriore.**

ASSEMBLAGGIO DELLE RUOTE ANTERIORI

10_11 Alzare la base telaio (A) ed impugnare una delle ruote anteriori (B). Tirare verso l'alto il gancio (H) posto sulla ruota ed inserire la ruota nel perno (I).

12 Spingere la ruota (B) verso l'interno, rilasciare il gancio (H) fino a sentire il Click che ne indica l'avvenuto aggancio.

13 **ATTENZIONE! Verificare che la ruota sia correttamente agganciata, tirandola verso l'esterno. Ripetere il procedimento anche per l'altra ruota anteriore.**

14 Assicurarsi del corretto montaggio del telaio, come in figura.

COME INSERIRE/DISINSERIRE IL FRENO

15 Per inserire il freno spingere con il piede verso il basso la barra (G). **Per la sicurezza del Vostro Bambino, inserire sempre il freno durante le soste, assicurandosi dell'avvenuta presa del freno.**

16 Per disinserire il freno alzare la barra (G), spingendo col piede verso l'alto.

AGGANCIAMENTO/SGANCIAMENTO DELLE UNITA' DI TRASPORTO AGGIUNTIVE AL TELAIIO (CULLA, RIPIORTO E SEGGIOLINO AUTO)

17 E' possibile agganciare al telaio la culla, il riparto o il seggiolino auto Huggy. Per le corrette operazioni di fissaggio e sgancio, si vedano i manuali di istruzione dedicati.

AVVERTENZA: prima di procedere alle fasi di aggancio e/o sgancio assicurarsi che il telaio sia correttamente assemblato ed il freno inserito.

Verificare sempre il corretto aggancio del seggiolino di culla/riporto/seggiolino auto al telaio prima dell'utilizzo.

COME SMONTARE IL CESTINO

18 Sollevare le estremità del cestino (M) e sganciarlo dal telaio.

POSIZIONE SALVASPAZIO

Al fine di ridurre l'ingombro complessivo del telaio il manico (D) può ruotare in avanti.

19 *Solo versione ERGO BIKE:* premere entrambi i pulsanti (F) del manico e ruotarlo verso l'interno, come in figura.

20 Con il telaio frenato (vedi fig. 16) sollevare la levetta di sicurezza (N).

21 Tirare i dispositivi di chiusura (E) verso l'esterno.

22 Spingere il manico (D) in avanti e farlo ruotare fino alla posizione come in figura.

COME CHIUDERE IL TELAIIO

Con il telaio frenato (vedi fig. 15) sganciare eventuali unità di trasporto aggiuntive (vedi fig. 17)

23 Togliere le ruote anteriori (B) sollevando i ganci (H) e sfilando le ruote dai relativi perni (I).

24 Alzare la barra del freno (G) (vedi fig. 15). Togliere le ruote posteriori (C) sollevando i ganci (H) e sfilando le ruote dai relativi perni (I).

25 Chiudere il manico ruotandolo come descritto nel paragrafo precedente "POSIZIONE SALVASPAZIO".

WARNING

Read these instructions carefully before use and keep them for future references. Your child's safety may be affected if

you do not follow these instructions.

A child's safety is your responsibility.

This vehicle is intended for children up to:

- 9 kg if using the carrycot
- 15 kg if using the seat unit (up to 40 lbs following ASTM standard)

Children should be harnessed in at all times and should never be unattended.

Use a harness as soon as your child can sit unaided.

Always use the crotch strap in combination with the waist belt.

Avoid serious injury from falling or sliding out. Always use a seat belt.

Ensure that all locking devices are correctly engaged before use.

This vehicle can be used together with the pre-arranged carry cots and seat unit by Inglesina and the Huggy car seat.

In the carry cot do not add a mattress thicker than 35 mm.

Always ensure that the carry cot and the car seat are correctly engaged before use.

Any load attached to the chassis affects the stability of the vehicle. Maximum weight for objects placed in basket is 3 kg. Don't exceed maximum recommended weight.

This vehicle is not suitable for running or skating.

Assembly must only be carried out by adults.

Always engage the brake before fitting or releasing the additional carrying devices.

Use only with Inglesina carry cots and car seats specially designed.

Please be aware of hazards when using the vehicle on stairs.

CAUTION

Overloading, incorrect folding and the use of non approved accessories by the Producer may damage or break this vehicle. Read the instructions.

Always engage the brake during stops, during the assembly / removal of accessories and during the loading/unloading of the child.

The child should be clear of moving parts while making adjustments. Be particularly careful when performing these tasks with the child nearby.

Use only parts and accessories approved by the Manufacturer.

Pay attention to the child's safety when operating the vehicle's moving parts. Always engage the brake when performing the above operations.

Do not use a single stroller to carry more than one child.

Use it to transport one child only.

Do not leave the vehicle on a slope when a child is seated in it, even if the brake is applied. Brake performance is limited on steep gradients.

Regularly inspect all locking devices to ensure perfect product maintenance. Do not use the product if breakages or damage of any kind are found. In this event contact the Retailer or the Manufacturer immediately.

Keep packaging materials, such as plastic or waterproof wrappings, away from children to avoid suffocation.

L'Inglesina Baby declines liability for any personal harm or damage to objects ensuing from the improper and/or incorrect use of the product

So as to improve its products, L'Inglesina Baby S.p.A. reserves the right to update and/or modify any and all esthetic-technical details without prior warning.

CARE AND MAINTENANCE

This vehicle requires regular maintenance by the user. Never force mechanisms or moving parts. If you are not sure what to do, refer to the instructions.

Clean plastic and metal parts with a damp cloth or a light detergent.

Do not use abrasive, ammonia based, bleach based or spirit type cleaners.

WARNING

Keep the vehicle in a dry place. If wet, dry the metal parts to prevent rusting.

Excessive and prolonged exposure to sunlight and/or rain may cause the fabric or plastic to fade or change colour.

Periodically lubricate moving parts with light oil, making sure the oil penetrates the mechanisms deeply.

If the stroller has been used on the beach, clean it so as to remove sand or salt from the mechanisms and wheels.

Do not use bleach. Allow the stroller to dry completely before using or storing it.

Follow upholstery washing instructions as shown on the labels.

Pushchairs and prams should be serviced after an extended period of no use.

INSTRUCTIONS

LEGEND

- A** Chassis base
- B** Front wheels
- C** Rear wheels with brake latch
- D** Handle
- E** Chassis closing devices
- F** Handle adjustment push-buttons
(*only for ERGO BIKE version*)
- G** Brake bar
- H** Wheel closing hooks
(*on all wheels*)
- I** Wheel insertion pins
- L** Additional transport unit
hooking system
- M** Basket
- N** Safety lever
- O** Air pump
(*only for ERGO BIKE version*)

ASSEMBLY OF COMPONENTS

1 Check that all components of the chassis are present: Chassis base (**A**), two front wheels (**B**), two rear wheels (**C**), small air pump (*only for ERGO BIKE version*).

HOW TO OPEN THE CHASSIS

2 Open the chassis base by pulling the handle (**D**) upwards.

3 Press the handle (**D**) downwards until hearing a **CLICK** indicating that both closing devices (**E**) have been hooked.

WARNING: Make sure that the closing devices (E) are properly hooked to the central joint as shown in figure.

Only for chassis ERGO BIKE version: ADJUSTMENT OF THE HANDLE

4 Press the push-buttons (**F**), positioned on both sides of the handle, and rotate this latter upwards simultaneously.

ASSEMBLY OF THE REAR WHEELS

5 **WARNING: Two of the wheels supplied with the chassis are equipped with a brake latch. These two wheels (C) have to be assembled on the rear axis of the chassis, near to the brake bar (G).**

6 Make sure that the brake bar (**G**) is positioned upwards (in brake release position).

7 Lift the chassis base (**A**) and hold one of the rear wheels (**C**). Pull the hook (**H**) present on the wheel upwards and then insert the wheel in the pin (**I**).

8 Push the wheel (**C**) towards inside and release the hook (**H**) until hearing a click indicating that it has hooked properly.

9 **WARNING! Verify that the wheel is properly hooked pulling it towards outside. Repeat the same procedure also for the other rear wheel.**

ASSEMBLY OF THE FRONT WHEELS

10_11 Lift the chassis base (**A**) and hold one of the front wheels (**B**). Pull the hook (**H**) present on the wheel upwards and insert the wheel in the pin (**I**).

INSTRUCTIONS

12 Push the wheel (**B**) towards inside and release the hook (**H**) until hearing a click indicating that it has hooked properly.

13 **WARNING! Verify that the wheel is properly hooked pulling it towards outside. Repeat the same procedure also for the other front wheel.**

14 Make sure that the chassis has been properly assembled according to the figure.

HOW TO ENABLE/DISABLE THE BRAKE

15 To enable the brake push the bar (**G**) downwards with the foot. To assure the safety of your child, always enable the brake during any stop, making sure the brake has actually been enabled.

16 To disable the brake lift the bar (**G**), pushing it upwards with the foot.

HOOKING/RELEASE OF ADDITIONAL TRANSPORT UNITS TO/FROM THE CHASSIS (CARRYCOT, TRANSPORT SEAT AND CAR SEAT)

17 It is possible to hook to the chassis the carrycot, the transport seat or the Huggy car seat. For information on the correct hooking and release operations, see the dedicated instructions manuals.

WARNING: Before proceeding with the hooking and/or release operations, make sure that the chassis is properly assembled and the brake duly enabled. Before use, always verify the correct hooking of the carrycot/transport seat/car seat to the chassis.

HOW TO DISASSEMBLE THE BASKET

18 Lift the basket (**M**) end and remove it from the chassis.

SPACE SAVING POSITION

In order to reduce the overall dimensions of the chassis, the handle (**D**) can rotate forwards.

19 *Only for ERGO BIKE version:* press both push-buttons (**F**) of the handle and rotate it towards inside, according to the figure.

20 With braked chassis (see fig. 16), lift the safety lever (**N**).

21 Pull the closing devices (**E**) towards outside.

22 Push the handle (**D**) forwards and let it rotate till it reaches the position shown in figure.

HOW TO CLOSE THE CHASSIS

With braked chassis (see fig. 15), unhook any additional transport units (see fig. 17).

23 Remove the front wheels (**B**) lifting the hooks (**H**) and extracting the wheels from the related pins (**I**).

24 Lift the brake bar (**G**) (see fig. 15). Remove the rear wheels (**C**) lifting the hooks (**H**) and extracting the wheels from the related pins (**I**).

25 Close the handle rotating it as described in the previous paragraph "SPACE SAVING POSITION".

RECOMMANDATIONS



Lisez attentivement ces instructions avant d'utiliser cette poussette. Conservez-les bien pour toute autre consultation. Ne

pas tenir compte des mises en garde et des instructions fournies peut s'avérer très dangereux pour votre enfant.

Vous êtes responsable de la sécurité de votre enfant.

Cette poussette est adaptée pour enfants ne pesant pas plus de:

- 9 kg si on utilise le sac

- 15 kg si on utilise le siège de transport

Mettez toujours les ceintures de sécurité à votre enfant et ne laissez jamais ce dernier sans surveillance.

Utilisez toujours les ceintures de sécurité même lorsque votre enfant est en mesure de se tenir assis tout seul.

Utilisez toujours la sangle pour l'entrejambe avec la sangle ventrale.

Utilisez toujours les ceintures de sécurité pour éviter à l'enfant de se blesser gravement en tombant ou en glissant.

Avant toute utilisation, assurez-vous que tous les dispositifs de blocage et de fermeture sont bien enclenchés.

On peut utiliser ce véhicule en combinaison avec les sacs, les sièges de transport Inglesina prévus et le siège auto Huggy.

Dans le berceau il ne faut pas ajouter de petits matelas d'épaisseur supérieure à 35mm.

Avant toute utilisation, vérifiez que la coque ou le siège-auto sont correctement fixés.

L'application de n'importe quelle charge compromet la stabilité de la poussette.

La charge maximale du panier est de 3 kg. Il est interdit de dépasser la charge maximale indiquée.

Cette poussette/landaus n'est pas apte pour courir ou patiner.

Les opérations de montage doivent être réalisées par personne adultes.

Il faut toujours brancher le frein avant de procéder aux phases d'accrochage et décrochage des unités de transport additionnelles.

Utilisez seulement avec des coques et sièges-auto Inglesina spécifiquement prévus.

Soyez conscients des dangers lorsque vous utilisez ce moyen sur les escaliers.

PRÉCAUTIONS

Une ouverture incorrecte, un poids excessif ou l'application d'accessoires non autorisés peuvent abîmer ou casser la poussette. Consultez toujours les instructions.

Enclenchez toujours le frein lorsque vous mettez ou enlevez l'enfant, en cas d'arrêt et pendant le montage/démontage des accessoires.

Évitez toute opération d'ouverture, de fermeture ou de démontage lorsque l'enfant est sur la poussette et faites toujours très attention lorsqu'il est juste à côté. N'utilisez ni pièces de rechange ni accessoires non fournis et/ou non approuvés par le fabricant.

Veillez particulièrement à la sécurité de votre enfant quand vous actionnez les parties mobiles de la poussette (par ex., dossier, capote). Mettez toujours le frein pendant de telles opérations.

Cette poussette doit transporter uniquement le nombre d'enfants pour lequel elle a été conçue : utilisez-la pour ne transporter qu'un seul enfant.

N'abandonnez jamais la poussette dans une pente avec l'enfant à l'intérieur. Des pentes particulièrement raides peuvent limiter l'efficacité des freins.

Contrôlez régulièrement les dispositifs de sécurité pour garantir un bon fonctionnement de la poussette dans le temps. En cas de problèmes, ne l'utilisez pas et contactez rapidement le revendeur autorisé ou le fabricant.

Tenez le matériau d'emballage (plastique et/ou imperméable) hors de portée des enfants pour éviter tout risque d'étouffement.

La société Inglesina Baby S.p.a. décline toute responsabilité quant aux dommages causés aux personnes et aux choses à la suite d'une utilisation impropre et/ou incorrecte de la poussette.

Dans le but d'améliorer ses produits, la société

RECOMMANDATIONS

Inglesina Baby S.p.a. se réserve le droit de mettre à jour et/ou de modifier n'importe quelle caractéristique technique ou esthétique sans avis préalable.

SOINS ET ENTRETIEN

Cette poussette nécessite un entretien régulier de la part de l'utilisateur.

Ne forcez jamais les mécanismes ou les parties en mouvement.

En cas de doute, consultez les instructions.

Nettoyez les parties en plastique et en métal avec un chiffon humide ou avec un détergent léger.

N'utilisez pas de solvants, d'ammoniaque ou d'essence.

Conservez la poussette dans un endroit sec. Essuyez les parties métalliques quand elles sont mouillées pour éviter toute formation de rouille.

Une exposition excessive et prolongée au soleil et/ou à la pluie peut causer des variations de couleur du tissu ou des matières plastiques.

Lubrifiez périodiquement les parties en mouvement avec une huile légère en vous assurant qu'elle pénètre en profondeur dans les mécanismes.

Après avoir utilisé la poussette sur la plage, nettoyez-la de façon approfondie pour éliminer le sable et le sel des mécanismes de fixation des roues.

N'utilisez pas d'eau de Javel. Attendez que la poussette soit complètement sèche avant de l'utiliser ou de la ranger.

Pour laver la housse, respectez les indications données par les étiquettes.

Après toute période prolongée d'inutilisation, contrôlez soigneusement tous les composants de la poussette.

INSTRUCTIONS

LEGENDE

- A** Base châssis
- B** Roues antérieures
- C** Roues postérieures avec crémaillère frein
- D** Manche
- E** Dispositifs de fermeture châssis
- F** Poussoirs de réglage manche (*seulement version ERGO BIKE*)
- G** Barre frein
- H** Crochets de fermeture roues (*sur toutes le roues*)
- I** Pivots d'introduction roues
- L** Système d'accrochage unités de transport additionnelles
- M** Panier
- N** Levier de sécurité
- O** Pompe d'air (*seulement version ERGO BIKE*)

ASSEMBLAGE DES COMPOSANTS

1 Contrôler que tous les composants du châssis soient présents: base châssis (**A**), deux roues antérieures (**B**), deux roues postérieures (**C**), pompe d'air (*seulement version Ergo Bike*).

COMMENT OUVRIR LE CHASSIS

2 Ouvrir la base du châssis tirant vers le haut le manche (**D**).

3 Exercer une pression vers le bas du manche (**D**) jusqu'à entendre le CLIC qui indique l'accrochage réalisé des deux dispositifs de fermeture (**E**).

AVERTISSEMENT: Il faut s'assurer que les dispositifs de fermeture (E) soient correctement accrochés à l'articulation centrale comme monté par la figure.

INSTRUCTIONS

Seulement châssis version ERGO BIKE: RÉGLAGE DU MANCHE

4 Appuyer sur les poussoirs (F) placés sur les deux cotés du manche et tournez-le en contemporaine vers le haut.

ASSEMBLAGE DES ROUES POSTÉRIEURES

5 Attention: deux des roues fournies avec le châssis sont munies d'une crémaillère frein. Ces deux roues (C) doivent être montées sur l'axe postérieur du châssis, près de la barre frein (G).

6 Il faut s'assurer que la barre du frein (G) soit positionnée vers le haut (en position de déblocage-frein).

7 Lever la base châssis (A) et prendre une des roues postérieures (C). Tirer vers le haut le crochet (H) placé sur la roue et introduire la roue dans le pivot (I).

8 Pousser la roue (C) vers l'intérieur, relâcher le crochet (H) jusqu'à entendre le Click qui en indique l'accrochage réalisé.

9 ATTENTION! Vérifier que la roue soit correctement accrochée, en la tirant vers l'extérieur. Répétez la procédure même pour l'autre roue postérieure.

ASSEMBLAGE DES ROUES ANTÉRIEURES

10_11 Lever la base châssis (A) et prendre une des roues antérieures (B). Tirer vers le haut le crochet (H) placé sur la roue et introduire la roue dans le pivot (I).

12 Pousser la roue (B) vers l'intérieur, relâcher le crochet (H) jusqu'à entendre le Clic qui en indique l'accrochage réalisé.

13 ATTENTION! Vérifier que la roue soit correctement accrochée, en la tirant vers l'extérieur. Répétez la procédure même pour l'autre roue antérieure.

14 Il faut s'assurer du correct montage du châssis, comme dans la figure.

COMMENT ACTIVER / DESACTIVER LE FREIN

15 Pour activer le frein, pousser la barre vers le bas utilisant votre pied (G). Pour la sécurité de Votre Enfant, il faut toujours activer le frein durant les arrêts, en vous assurant de l'effective prise du frein.

16 Pour désactiver le frein, lever la barre (G), en la poussant vers le haut, utilisant votre pied.

ACCROCHAGE/DECROCHAGE DES UNITES DE TRANSPORT ADDITIONNELLES AU CHASSIS (SAC, SIEGE DE TRANSPORT ET SIEGE AUTO)

17 Il est possible d'accrocher au châssis le sac, le siège de transport ou le siège auto Huggy. Pour les correctes opérations de fixation et décrochage, veuillez consulter les manuels d'instruction dédiés.

AVERTISSEMENT: Avant de réaliser les phases d'accrochage et/ou décrochage il faut s'assurer que le châssis soit correctement assemblé et le frein activé. Vérifier toujours le correct accrochage du siège, du sac/siège de transport/siège auto au châssis avant l'emploi.

COMMENT DEMONTER LE PANIER

18 Lever les extrémités du panier (M) et décrochez-le depuis le châssis.

POSITION A' VOLUME REDUIT

Dans le but de réduire l'encombrement global du châssis le manche (D) peut tourner en avant.

19 *Seulement version ERGO BIKE:* appuyer sur les deux poussoirs (F) du manche et tournez-le vers l'intérieur comme dans la figure.

20 Avec le châssis freiné (voir fig. 16) lever le levier de sécurité (N).

21 Tirer les dispositifs de fermeture (E) vers l'extérieur.

22 Pousser le manche (D) en avant et faite-le tourner jusqu'à la position indiquée dans la figure.

COMMENT FERMER LE CHASSIS

Avec le châssis freiné (voir fig. 15) décrocher éventuelles unités de transport additionnelles (voir fig. 17).

23 Enlever les roues antérieures (B) soulevant les crochets (H) et enlevant les roues depuis les relatifs pivots (I).

24 Lever la barre du frein (G) (voir fig. 15). Enlever les roues postérieures (C) soulevant les crochets (H) et enlevant les roues depuis les relatifs pivots (I).

25 Fermer le manche en le tournant comme décrit dans le paragraphe précédent en "POSITION VOLUME REDUIT".

WARNUNG



Vor dem Gebrauch des Fahrzeuges die vorliegende Gebrauchsanweisung lesen und sie sorgfältig aufbewahren.

Die Nichtbeachtung dieser Hinweise kann für Ihr Kind ernsthafte Folgen hinsichtlich der Sicherheit haben.

Sie sind für die Sicherheit Ihres Kindes verantwortlich.

Dieses Fahrzeug ist für folgende Kinder geeignet:

- mit einem Gewicht bis auf 9 Kg, wenn der Sack verwendet wird
- mit einem Gewicht bis auf 15 Kg, wenn der Transportsitz verwendet wird

Immer das Kind mit dem Sicherheitsgurt anschnallen und es nie unbewacht lassen. Sobald Ihr Kind alleine sitzen kann, stets die Sicherheitsgurte benutzen.

Immer die Leistungsurte in Kombination mit dem Bauchriemen benutzen.

Um ernste Verletzungen beim Herausfallen oder -rutschen zu vermeiden, stets die Sicherheitsgurte benutzen.

Vor dem Gebrauch sich versichern, dass alle Sperr- und Verschlussvorrichtungen des Wagens korrekt eingesetzt sind.

Dieses Fahrzeug darf zusammen mit den voreingestellten Säcken und Transportsitzen von Inglesina und mit dem Autokindersitz Huggy verwendet werden. Keine Matratze mit Dicke größer als 35 mm in die Wiege einführen.

Vor dem Gebrauch immer kontrollieren, ob der Sack oder der Sitz richtig angehakt sind. Jegliche Zuladung setzt die Stabilität des Gestells aufs Spiel.

Die Maximalladung des Körbchens ist 3 kg. Es ist absolut verboten, das empfohlene

Zuladungsgewicht zu übersteigen.

Dieser Wagen ist nicht für Joggen und Skaten geeignet.

Die Montagevorgänge dürfen ausschließlich von Erwachsenen vorgenommen werden.

Vor dem An- und Abkuppeln von zusätzlichen Transporteinheiten die Bremse immer betätigen.

Ausschließlich mit ausdrücklich voreingestellten und mit Easy Clip Ankupplung vorgesehenen Rahmen und Autokindersitzen Inglesina verwenden.

Bitte seien Sie über die Gefahren unterrichtet, die vom Gebrauch des Wagens auf Treppen vorhanden sein können.

VORSICHT

Die Überladung, das nicht korrekte Zusammenlegen und der nicht korrekte Gebrauch des Zubehörs können dieses Fahrzeug beschädigen oder kaputt machen. Die Anweisungen lesen.

Immer Beim Ein/Ausladen des Kindes, während der Haltepausen und beim An/Abbau von Zubehör die Bremse anziehen.

Keine Handlungen zum Öffnen, Schießen oder Ausbauen mit darin sitzendem Kind vornehmen. Auf jeden Fall aufpassen, wenn Sie solche Handlungen vornehmen und das Kind in der Nähe ist.

Keine Ersatzteile oder Zubehör benutzen, welches nicht mitgeliefert und/oder vom Hersteller anerkannt wurde. Wenn man auf die beweglichen Teile (z.B. Rückenlehne Fußtritt, Verdeck Pagode) des Fahrzeugs einwirkt, der Sicherheit des Kindes besondere Aufmerksamkeit widmen.

Bei diesen Handlungen stets die Bremse anziehen.

Das von Ihnen gekaufte Fahrzeug darf nur für die Anzahl von Kindern benutzt werden, für die es geplant wurde. Für nur ein Kind benutzen mit Ausnahme der Sondermodelle.

Das Kind, auch mit angezogener Bremse, nie im Sportwagen auf schrägen Ebenen lassen; große Höhenunterschiede können die Bremsenwirkung beeinträchtigen.

WARNUNG

Regelmäßig die Sicherheitsvorrichtungen prüfen und sich über die perfekte Funktionalität des Fahrzeugs versichern. Falls irgendwelche Probleme und/oder Anomalien auftauchen, ist das Benutzen des Fahrzeugs verboten. Sofort den bevollmächtigten Verkäufer oder den Hersteller zu Rate ziehen.

Das Verpackungsmaterial (Kunststoff oder wasserdichtes Material) von Kindern fernhalten, um Erstickungsgefahren zu vermeiden.

Die Inglesina Baby S.p.a. lehnt jegliche Verantwortung für Sach- und Personenschäden ab, die sich aus unangebrachter und/oder nicht korrekter Benutzung des Fahrzeugs ergeben kann.

Die Inglesina Baby S.p.a. behält sich vor, ihre Erzeugnisse zu verbessern und auf den neuesten Stand zu bringen und/oder Einzelteile technisch und ästhetisch ohne Benachrichtigung zu ändern.

Zu lange Aussetzung an Sonne und/oder Regen kann eine Farbveränderung der Stoff- oder Kunststoffteile verursachen.

Periodisch die beweglichen Teile mit leichtem Öl schmieren, und sich versichern, dass dieses gut in die Mechanismen eindringt.

Wenn man den Sportwagen am Strand benutzt, die Radmechanismen anschließend gut von Sand und Meerwasser reinigen.

Nicht bleichen. Gut trocknen, bevor man ihn wieder benutzt oder wegstellt.

Die Waschanweisungen auf den vorgesehenen Etiketten der Überzüge beachten.

Nach langem Stillstand des Sportwagens ist es angebracht, ihn sorgfältig in allen Einzelteilen zu überprüfen.

PFLEGE UND WARTUNG

Dieses Fahrzeug verlangt regelmäßige Wartung durch den Benutzer.

Bewegliche Teile oder Mechanismen nicht verbiegen. Wenn man nicht sicher ist, vorher die Anweisungen lesen.

Die Teile aus Kunststoff und Metall mit einem nassen Tuch oder mit einem sanften Reinigungsmittel reinigen. Keine Lösungsmittel, keines Ammoniak oder Benzin verwenden.

Das Fahrzeug in einem trockenen Raum aufbewahren. Bei Nässe die Metallteile abtrocknen, um Verrostungen zu vermeiden.

ANWEISUNGEN

LEGENDE

- A** Rahmensockel
- B** Vorderräder
- C** Hinterräder mit Bremszahnstange
- D** Griff
- E** Rahmenverriegelungsvorrichtungen
- F** Griffstellknöpfe
(nur für die Version ERGO BIKE)
- G** Bremsstange
- H** Radverriegelungshaken
(bei allen Rädern)
- I** Radeinsatzstifte
- L** System zur Ankupplung von
zusätzlichen Transporteinheiten
- M** Korb
- N** Sicherheitshebel
- O** Kleine Luftpumpe
(nur für die Version ERGO BIKE)

MONTAGE DER BAUTEILE

1 Prüfen, dass alle Bauteile vom Rahmen vorhanden sind: Rahmensockel (**A**), zwei Vorderräder (**B**), zwei Hinterräder (**C**), kleine Luftpumpe (nur für die Version Ergo Bike).

ÖFFNEN DES RAHMENS

2 Den Rahmensockel öffnen, indem man den Griff (**D**) nach oben zieht.

3 Den Griff (**D**) solange nach unten drücken, bis man Klicken hört. Das Klicken gibt an, dass beide Verriegelungsvorrichtungen (**E**) angekuppelt worden sind.

WARNUNG: Prüfen, dass die Verriegelungsvorrichtungen (**E**) richtigerweise an das Mittelgelenk laut Abbildung angekuppelt sind.

ANWEISUNGEN

Nur für Rahmen der ERGO BIKE Version: EINSTELLUNG VOM GRIFF

4 Auf die Druckknöpfe (F) drücken, die an beiden Seiten vom Griff zu finden sind, und gleichzeitig den Griff nach oben drehen.

MONTAGE DER HINTERRÄDER

5 **Vorsicht: Zwei der zusammen mit dem Rahmen gelieferten Räder sind mit einer Bremszahnstange versehen. Diese zwei Räder (C) sind an der Hinterachse des Rahmens neben der Bremsstange (G) anzumontieren.**

6 Prüfen, dass die Bremsstange (G) oben positioniert ist (Position von Bremslösen).

7 Den Rahmensockel (A) heben und eine der Hinterräder (C) greifen. Den Haken (H), der am Rad zu finden ist, nach oben ziehen und das Rad in den Stift (I) einlegen.

8 Das Rad (C) nach innen drücken und den Haken (H) solange freigeben, bis man Klicken hört. Das Klicken gibt die vorgenommene Ankupplung an.

9 **VORSICHT! Prüfen, dass das Rad richtigerweise angekuppelt ist, indem man es nach außen zieht. Dasselbe Verfahren auch für das andere Hinterrad wiederholen.**

MONTAGE DER VORDERRÄDER

10_11 Den Rahmensockel (A) heben und eine der Vorderräder (B) greifen. Den Haken (H), der am Rad zu finden ist, nach oben ziehen und das Rad in den Stift (I) einlegen.

12 Das Rad (B) nach innen drücken und den Haken (H) solange freigeben, bis man Klicken hört. Das Klicken gibt die vorgenommene Ankupplung an.

13 **VORSICHT! Prüfen, dass das Rad richtigerweise angekuppelt ist, indem man es nach außen zieht. Dasselbe Verfahren auch für das andere Vorderrad wiederholen.**

14 Die richtige Montage des Rahmens laut Abbildung prüfen.

BETÄTIGUNG/LÖSEN DER BREMSE

15 Um die Bremse zu betätigen, die Stange (G) mit dem Fuß nach unten drücken. Um die Sicherheit Ihres Kindes zu sichern, die Bremse immer während des Haltens betätigen. Dabei prüfen, dass die Bremse tatsächlich aktiviert worden ist.

16 Um die Bremse zu lösen, die Stange (G) heben, indem man sie nach oben mit dem Fuß drückt.

AN-/ABKUPPELN DER ZUSÄTZLICHEN TRANSPORTEINHEITEN AM/VOM RAHMEN (SACK, TRANSPORTSITZ UND AUTOSITZ)

17 An den Rahmen kann man einen Sack, einen Transportsitz oder den Autositz Huggy anmontieren. Um Auskünfte über die richtigen An-/Abkuppelvorgänge, Bezug auf die dedizierten Gebrauchsanweisungen nehmen.

WARNUNG: Vor dem An- und/oder Abkuppeln prüfen, dass der Rahmen richtigerweise montiert und die Bremse betätigt ist. Vor dem Gebrauch immer die richtige Ankupplung von Sack/Transportsitz/Autositz an den Rahmen prüfen.

AUSBAUEN VOM KORB

18 Die Enden vom Korb (M) heben und ihn vom Rahmen entfernen.

RAUM SPARENDE POSITION

Um die allgemeinen Außenabmessungen vom Rahmen zu minimieren, kann der Griff (D) nach vorne drehen.

19 *Nur für die ERGO BIKE Version:* Beide Druckknöpfe (F) vom Griff drücken und ihn laut Abbildung nach innen drehen.

20 Mit gebremstem Rahmen (siehe Abb. 16), den Sicherheitshebel (N) heben.

21 Die Verriegelungsvorrichtungen (E) nach außen ziehen.

22 Den Griff (D) nach vorne drücken und ihn bis zur dargestellten Position laut Abbildung drehen.

SCHLIESSEN DES RAHMENS

Mit gebremstem Rahmen (siehe Abb. 15), etwaige vorhandene zusätzliche Transporteinheiten abkuppeln (siehe Abb. 17).

23 Die Vorderräder (B) entfernen, indem man die Haken (H) hebt und die Räder von den dazugehörenden Stiften (I) abzieht.

24 Die Bremsstange (G) heben (siehe Abb. 15). Die Hinterräder (C) entfernen, indem man die Haken (H) hebt und die Räder von den dazugehörenden Stiften (I) abzieht.

25 Den Griff schließen, indem man ihn - wie im vorigen Absatz "RAUM SPARENDE POSITION" beschrieben - dreht.

PRECAUCIONES



Lea estas instrucciones atentamente antes de utilizar el medio y consérvelas para poderlas consultar en futuro.

La inobservancia de estas advertencias y de las instrucciones para el montaje pueden tener consecuencias graves para usted y para la seguridad de su niño.

Usted es responsable de la seguridad del niño.

Este vehículo es adecuado para niños hasta:

- 9 kg si se utiliza el saco
- 15 kg si se utiliza la sillita de transporte

Asegure siempre al niño con los cinturones de seguridad y no lo deje nunca sin vigilancia.

Utilice siempre los cinturones de seguridad cuando su niño pueda permanecer sentado solo.

Use siempre la correa inguinal en combinación con la central.

Para evitar graves daños de caídas y/o resbalamientos, use siempre los cinturones de seguridad.

Cerciórese de que todos los dispositivos de bloqueo o cierre del medio están correctamente apretados antes del uso.

Este vehículo se puede utilizar en combinación con los sacos, las sillitas de transporte Inglesina previstos y la sillita coche Huggy.

En la cuna no hay que añadir pequeños colchones de espesor superior a 35 mm.

Controle siempre que el saco o la sillita estén correctamente enganchados antes del uso.

Cualquier carga aplicada al bastidor compromete la estabilidad del medio.

La carga máxima del cesto es de 3 Kg. Se prohíbe terminantemente superar la carga máxima recomendada.

Este cochecito no está adecuado para correr o patinar.

Las operaciones de montaje deben ser realizadas por adultos.

Hay siempre que conectar el freno antes de proceder con las fases de enganche y desenganche de las unidades de transporte adicionales.

Utilicen solamente con sillitas de transporte y sillitas coche Inglesina específicamente previstos.

Sean concientes de los peligros cuando se utiliza el medio en las escaleras.

PRECAUCIONES

La sobrecarga, la abertura incorrecta y el uso de accesorios no aprobados pueden dañar o romper este vehículo. Lea las instrucciones.

Ponga siempre el freno cuando coloca / saca al niño, durante los estacionamientos y al montar/desmontar los accesorios.

No abra, cierre ni desmonte el medio cuando el niño está a bordo. Preste especial atención cuando se efectúan dichas operaciones y el niño está cerca.

No utilice partes de recambio ni accesorios que no hayan sido suministrados y/o en cualquier caso, no estén aprobados por el Fabricante.

Preste especial atención a la seguridad del niño cuando se actúa sobre las partes móviles del medio (ej. respaldo, estribo, capot). Introduzca siempre el freno durante dichas operaciones.

El medio que han adquirido sólo debe ser utilizado para el número de niños para el que ha sido proyectado.

Utilice el medio para transportar sólo a un niño, a excepción de los modelos específicamente preparados.

No deje el cochecito en pendientes si el niño está a bordo, aunque tenga el freno puesto. Las pendiente elevadas pueden limitar la eficiencia de los frenos.

Inspeccione regularmente los dispositivos de seguridad para asegurarse de la perfecta funcionalidad del medio en el tiempo.

Se prohíbe utilizar el producto si se detectan

PRECAUCIONES

problemas y/o anomalías de cualquier tipo. Pónganse inmediatamente en contacto con el Revendedor Autorizado o con el Fabricante.

Mantenga el material de embalaje del medio (materiales plásticos y/o impermeables) fuera del alcance de los niños, para evitar el riesgo de ahogo.

Inglesina Baby S.p.a. declina toda responsabilidad por daños a cosas o personas derivados de un uso impropio y/o incorrecto del medio.

Inglesina Baby S.p.a., con el fin de mejorar sus productos, se reserva el derecho de actualizar y/o modificar el producto aportando detalles técnicos o estéticos sin previo aviso.

CUIDADOS Y MANTENIMIENTO

Este medio precisa un mantenimiento regular por parte del usuario.

No fuerce nunca mecanismos o partes en movimiento. Si no está seguro, controle primero las instrucciones.

Limpie las partes de plástico y de metal con un paño húmedo o con un detergente ligero.

No utilice disolventes, amoníaco ni gasolina.

Conserve el medio en un lugar seco. Si está mojado,

seque las partes de metal para evitar que se oxiden.

La excesiva y prolongada exposición al sol y/o a la lluvia puede provocar cambios de color del tejido o del plástico.

Lubrifique periódicamente las partes que se hallan en movimiento con un aceite ligero, asegurándose de que penetre en profundidad en los mecanismos.

Después de utilizar el cochecito en la playa, límpielo esmeradamente para eliminar la arena o la sal de los mecanismos de enganche de las ruedas.

No use lejía. Séquelo perfectamente antes de volver a utilizarlo.

Respete las normas para el lavado del revestimiento, indicadas en las etiquetas.

Tras un largo periodo de inutilización del cochecito, es oportuno realizar un atento control de todos sus componentes.

INSTRUCCIONES

LEYENDA

- A** Base chasis
- B** Ruedas delanteras
- C** Ruedas traseras con cremallera freno
- D** Mango
- E** Dispositivos de cierre chasis
- F** Pulsadores de ajuste mango
(solamente versión ERGO BIKE)
- G** Barra freno
- H** Ganchos de cierre ruedas
(en todas las ruedas)
- I** Pernos de introducción ruedas
- L** Sistema de enganche unidades de transporte adicionales
- M** Cesto
- N** Levita de seguridad
- O** Bombita de aire
(solamente versión ERGO BIKE)

ENSAMBLAJE DE LOS COMPONENTES

1 Controlar que estén presentes todos los componentes del chasis: base chasis (**A**), dos ruedas delanteras (**B**), dos ruedas traseras (**C**), bombita de aire (solamente versión Ergo Bike).

COMO ABRIR EL CHASIS

2 Abrir la base del chasis tirando hacia arriba el mango (**D**).

3 Realizar una presión hacia abajo del mango (**D**) hasta entender el CLIC que indica el enganche efectuado de ambos los dispositivos de cierre (**E**).

ADVERTENCIA: Asegurarse que los dispositivos de cierre (E) sean correctamente enganchados a la articulación central como indicado en figura.

Solamente chasis versión ERGO BIKE: AJUSTE DEL MANGO

4 Pulsar los pulsadores (**F**) colocados en ambos los lados del mango y rodarlo contemporáneamente hacia arriba.

ENSAMBLAJE DE LAS RUEDAS TRASERAS

5 **Cuidado: dos de las ruedas suministradas con el chasis están equipadas con una cremallera freno. Estas dos ruedas (C) se deben montar en el eje trasero del chasis, cerca de la barra freno (G).**

6 Asegurarse que la barra del freno (**G**) sea posicionada hacia arriba (en posición de desbloqueo-freno).

INSTRUCCIONES

7 Levantar la base chasis (A) y empuñar una de las ruedas traseras (C). Tirar hacia arriba el gancho (H) colocado en la rueda e introducir la rueda en el perno (I).

8 Empujar la rueda (C) hacia el interior, dejar el gancho (H) hasta entender el Clic que indica el enganche realizado.

9 CUIDADO! Averiguar que la rueda sea correctamente enganchada, tirándola hacia el exterior. Repetir el procedimiento también para la otra rueda trasera.

ENSAMBLAJE DE LAS RUEDAS DELANTERAS

10_11 Levantar la base chasis (A) y empuñar una de las ruedas delanteras (B). Tirar hacia arriba el gancho (H) colocado en la rueda e introducir la rueda en el perno (I).

12 Empujar la rueda (B) hacia el interior, dejar el gancho (H) hasta entender el Clic que indica el enganche realizado.

13 CUIDADO! Averiguar que la rueda sea correctamente enganchada, tirándola hacia el exterior. Repetir el procedimiento también para la otra rueda delantera.

14 Asegurarse del correcto montaje del chasis, como en la figura.

COMO ACTIVAR/DESACTIVAR EL FRENO

15 Para activar el freno empujar con el pie hacia abajo la barra (G). Para la seguridad de Vuestro Niño, siempre hay que activar el freno durante las paradas, asegurándose de la buena sujeción del freno.

16 Para desactivar el freno levantar la barra (G), empujando con el pie hacia arriba.

ENGANCHE/DESGANCHE DE LAS UNIDADES DE TRANSPORTE ADICIONALES AL CHASIS (SACO, SILLA DE TRANSPORTE Y SILLITA COCHE)

17 Es posible enganchar al chasis el saco, la silla de transporte o la sillita coche Huggy. Para las correctas operaciones de sujeción y desganche, véanse los manuales de instrucciones dedicados.

ADVERTENCIA: Antes de proceder a las fases de enganche y/o desganche asegurarse que el chasis sea correctamente ensamblado y el freno activado. Siempre averiguar el correcto enganche de la sillita, del saco/silla de transporte/sillita coche al chasis antes del empleo.

COMO DESMONTAR EL CESTO

18 Levantar las extremidades del cesto (M) y desgancharlo desde el chasis.

POSICION SALVAESPACIO

Para reducir el volumen total del chasis el mango (D) puede rodar hacia adelante.

19 *Solamente versión ERGO BIKE:* pulsar ambos los pulsadores (F) del mango y rodarlo hacia el interior, como en la figura.

20 Con el chasis frenado (ver fig. 16) levantar la levita de seguridad (N).

21 Tirar los dispositivos de cierre (E) hacia el exterior.

22 Empujar el mango (D) hacia adelante y hacerlo rodar hasta la posición como indicado en la figura.

COMO CERRAR EL CHASIS

Con el chasis frenado (ver fig. 15) desganchar eventuales unidades de transporte adicionales (ver fig. 17).

23 Quitar las ruedas delanteras (B) levantando los ganchos (H) y quitando las ruedas desde los relativos pernos (I).

24 Levantar la barra del freno (G) (ver fig. 15). Quitar las ruedas traseras (C) levantando los ganchos (H) y quitando las ruedas desde los relativos pernos (I).

25 Cerrar el mango rodándolo como descrito en el párrafo precedente "POSICION SALVAESPACIO".

ΠΡΟΣΟΧΗ



ΔΙΑΒΑΣΤΕ ΑΥΤΕΣ
ΤΙΣ ΟΔΗΓΙΕΣ
ΠΡΟΣΕΚΤΙΚΑ ΠΡΙΝ ΤΗ
ΧΡΗΣΗ ΚΑΙ ΚΡΑΤΗΣΤΕ
ΤΙΣ ΓΙΑ ΝΑ ΤΙΣ
ΣΥΜΒΟΥΛΕΥΤΕΙΤΕ

ΣΤΟ ΜΕΛΛΟΝ. ΣΕ ΠΕΡΙΠΤΩΣΗ ΠΟΥ
ΔΕΝ ΤΗΡΗΣΤΕ ΤΙΣ ΟΔΗΓΙΕΣ ΑΥΤΕΣ,
ΔΙΑΚΥΒΕΥΕΤΑΙ Η ΑΣΦΑΛΕΙΑ ΤΟΥ ΠΑΙΔΙΟΥ
ΣΑΣ.

Η ΑΣΦΑΛΕΙΑ ΤΩΝ ΠΑΙΔΙΩΝ ΑΠΟΤΕΛΕΙ ΔΙΚΗ
ΣΑΣ ΕΥΘΥΝΗ.

Αυτό το όχημα είναι κατάλληλο για παιδιά
μέχρι:

- 9 Kg αν χρησιμοποιείτε το σάκο
- 15 kg αν χρησιμοποιείτε το καθισματάκι μεταφοράς

Μην αφήνετε ποτέ τα παιδιά χωρίς επιτήρηση.
Χρησιμοποιήστε τη ζώνη ασφαλείας μόλις το
παιδί σας μπορεί να κάθεται χωρίς βοήθεια.

Χρησιμοποιείτε πάντα τη ζώνη που
περνάει ανάμεσα στα πόδια του παιδιού σε
συνδυασμό με τη ζώνη μέσης.

Αποφύγετε τυχόν σοβαρό τραυματισμό
λόγω πτώσης ή ολίσθησης. Χρησιμοποιείτε
πάντα ζώνη ασφαλείας.

Βεβαιωθείτε ότι όλοι οι μηχανισμοί
ασφάλισης είναι ενεργοί πριν τη χρήση.

Αυτό το όχημα μπορεί να χρησιμοποιηθεί
σε συνδυασμό με τους σάκους, τα
προσαρμοσμένα καθισματάκια μεταφοράς
Inglesina και το καθισματάκι αυτοκινήτου
Huggy.

Στην κούνια μη βάζετε στρώματα πάχους
πάνω από 35 mm.

Πάντα να ελέγχετε ότι το πορτ-μπεμπέ και
το καρεκλάκι αυτοκινήτου είναι σωστά
τοποθετημένα.

Οποιοδήποτε φορτίο που έχει προσαρτηθεί
στο σκελετό επηρεάζει τη σταθερότητα του
οχήματος. Τα αντικείμενα που τοποθετούνται

στο καλάθι δεν πρέπει να υπερβαίνουν
τα 3 κιλά. Μην υπερβαίνετε το ανώτατο
συνιστώμενο βάρος.

Αυτό το όχημα δεν είναι κατάλληλο για
τρέξιμο ή πατίνι.

Η συναρμολόγηση πρέπει να γίνεται μόνο
από ενήλικες.

Να βάζετε πάντα το φρένο πριν να
τοποθετήσετε ή να αφαιρέσετε τις
επιπρόσθετες μονάδες μεταφοράς.

Να χρησιμοποιείται μόνο με πορτ μπεμπέ
και καρεκλάκια αυτοκινήτου Inglesina ειδικά
σχεδιασμένα.

Να λαμβάνετε υπ' όψιν σας τον κίνδυνο που
προκύπτει από τη χρήση του οχήματος σε
σκάλες.

ΠΡΟΣΟΧΗ

Η υπερφόρτωση, η λανθασμένη αναδίπλωση
και η χρήση μη εγκεκριμένων εξαρτημάτων
μπορεί να προκαλέσουν ζημία ή να σπάσουν
το καρότσι αυτό. Διαβάστε τις οδηγίες.

Πατάτε πάντα το φρένο όταν σταματάτε, όταν
συναρμολογείτε το καρότσι ή αφαιρείτε τα εξαρτήματα
και όταν τοποθετείτε/σηκώνετε το παιδί.

Το παιδί δεν πρέπει να έρχεται σε επαφή με κινητά
μέρη όταν ρυθμίζετε το καρότσι. Προσέχετε πολύ όταν
πραγματοποιείτε τέτοιου είδους εργασίες έχοντας το
παιδί δίπλα σας.

Χρησιμοποιείτε μόνο μέρη και εξαρτήματα που είναι
εγκεκριμένα από τον Κατασκευαστή.

Προσέξτε την ασφάλεια του παιδιού, όταν
χρησιμοποιείτε κινητά μέρη του καροτσιού (πλάτη,
υποπόδιο, προστατευτικό για τη βροχή και τον ήλιο).
Πατάτε πάντα το φρένο όταν εκτελείτε τις παραπάνω
ενέργειες.

Μην χρησιμοποιείτε το ίδιο καροτσάκι για να μεταφέρετε
περισσότερα από ένα παιδιά. Χρησιμοποιήστε το για
να μεταφέρετε ένα παιδί, εκτός εάν το μοντέλο έχει
σχεδιαστεί ειδικά για να μεταφέρει περισσότερα από ένα
παιδιά.

Μην αφήνετε το καροτσάκι σε κεκλιμένη επιφάνεια
ενώσω κάθετα το παιδί σε αυτό, ακόμα και εάν έχετε
ενεργοποιήσει το φρένο. Η απόδοση του φρένου
περιορίζεται από την απότομη κλίση.

ΠΡΟΣΟΧΗ

Ελέγχετε τακτικά όλους τους μηχανισμούς ασφάλισης ώστε να είναι τέλεια συντηρημένοι. Μην χρησιμοποιείτε το προϊόν, εάν έχει υποστεί οποιοδήποτε σπάσιμο ή ζημία. Σε αυτή την περίπτωση, επικοινωνήστε αμέσως με τον Πωλητή ή τον Κατασκευαστή.

Κρατήστε τα υλικά συσκευασίας, όπως πλαστικές ή αδιάβροχες επενδύσεις, μακριά από παιδιά, γιατί υπάρχει κίνδυνος ασφυξίας.

Η Inglesina Baby S.p.A. αποποιείται κάθε ευθύνης για οποιονδήποτε τραυματισμό ή ζημία αντικειμένων που οφείλεται σε μη ενδεδειγμένη ή/και λανθασμένη χρήση του προϊόντος.

Προκειμένου να βελτιώσει τα προϊόντα της, η Inglesina Baby S.p.A. διατηρεί το δικαίωμα να ενημερώνει ή/και να αλλάζει οποιοδήποτε και όλα τα αισθητικά ή τεχνικά στοιχεία, χωρίς προειδοποίηση.

ΦΡΟΝΤΙΔΑ ΚΑΙ ΣΥΝΤΗΡΗΣΗ

Το καρότσι αυτό χρειάζεται τακτική συντήρηση από τον χρήστη.

Μην ασκείτε ποτέ πίεση σε μηχανισμούς ή κινητά μέρη. Αν δεν γνωρίζετε τι πρέπει να κάνετε, ανατρέξτε στις οδηγίες.

Καθαρίστε τα πλαστικά και μεταλλικά μέρη με ένα

υγρό πανί ή ένα ήπιο καθαριστικό. Μην χρησιμοποιείτε διαλύτες, αμμωνία ή βενζίνη.

Μην χρησιμοποιείτε σκληρά καθαριστικά με βάση την αμμωνία, τη χλωρίνη ή το οινόπνευμα.

Φυλάσσετε το καροτσάκι σε στεγνό μέρος. Αν βραχεί, στεγνώστε τα μεταλλικά μέρη για να μην σκουριάσουν.

Η παρατεταμένη και υπερβολική έκθεση στον ήλιο ή/και τη βροχή μπορεί να έχει ως συνέπεια το ύφασμα ή τα πλαστικά μέρη να ξεθωριάσουν ή να αλλάξουν χρώμα.

Λιπαίνετε τακτικά τα κινητά μέρη με ένα λεπτό λάδι, φροντίζοντας αυτό να εισχωρήσει βαθιά στους μηχανισμούς.

Αν χρησιμοποιήσατε το καροτσάκι στην παραλία, καθαρίστε το ώστε να απομακρύνετε την άμμο ή το αλάτι από τους μηχανισμούς και τους τροχούς.

Μην χρησιμοποιήσετε χλωρίνη. Αφήστε το καροτσάκι να στεγνώσει τελείως πριν το χρησιμοποιήσετε ή το αποθηκεύσετε.

Ακολουθείτε τις οδηγίες πλυσίματος της επένδυσης, όπως αναγράφονται στις ετικέτες.

Μετά από μια μεγάλη περίοδο μη χρήσης θα πρέπει να συντηρείτε τα εξαρτήματα του καροτσιού.

ΟΔΗΓΙΕΣ

ΛΕΖΑΝΤΑ

- A** Βάση πλαισίου
- B** Μπροστινοί τροχοί
- C** Πίσω τροχοί με οδοντωτό τροχό φρένου
- D** Χερούλι
- E** Εξαρτήματα ασφάλισης του πλαισίου
- F** Κουμπιά ρύθμισης του χερουλιού (μόνο εκδοχή ERGO BIKE)
- G** Μπάρα φρένου
- H** Αγκίστρα για την αγκίστρωση των τροχών (σε όλους τους τροχούς)
- I** Πείροι που μπαίνουν στους τροχούς
- L** Σύστημα αγκίστρωσης πρόσθετων μονάδων μεταφοράς
- M** Καλαθάκι
- N** Μοχλός ασφαλείας
- O** Μικρή τρόμπα (μόνο εκδοχή ERGO BIKE)

ΣΥΝΑΡΜΟΛΟΓΗΣΗ ΤΩΝ ΕΞΑΡΤΗΜΑΤΩΝ

1 Ελέγξτε αν βρίσκονται κοντά σας όλα τα εξαρτήματα του πλαισίου: η βάση του πλαισίου (**A**), οι δυο μπροστινοί τροχοί (**B**), οι δυο πίσω τροχοί (**C**), η

τρόμπα (μόνο εκδοχή Ergo Bike).

ΠΩΣ ΝΑ ΑΝΟΙΞΕΤΕ ΤΟ ΠΛΑΙΣΙΟ

2 Ανοίξτε τη βάση του πλαισίου τραβώντας προς τα πάνω το χερούλι (**D**).

3 Πιέστε προς τα κάτω το χερούλι (**D**) μέχρι να ακούσετε το ΚΛΙΚ που δείχνει ότι αγκιστρώθηκαν και τα δυο εξαρτήματα ασφάλισης (**E**).

ΠΡΟΕΙΔΟΠΟΙΗΣΗ: Βεβαιωθείτε ότι τα εξαρτήματα ασφάλισης (E) έχουν αγκιστρωθεί σωστά στον κεντρικό άξονα όπως δείχνει η εικόνα.

Μόνο για πλαίσια εκδοχής ERGO BIKE: ΡΥΘΜΙΣΗ ΤΟΥ ΧΕΡΟΥΛΙΟΥ

4 Πατήστε τα κουμπιά (**F**) που βρίσκονται και στις δυο πλευρές του χερουλιού και ανεβάστε το ταυτόχρονα προς τα πάνω.

ΣΥΝΑΡΜΟΛΟΓΗΣΗ ΤΩΝ ΠΙΣΩ ΤΡΟΧΩΝ

5 Προσοχή: δύο από τους τροχούς που δόθηκαν με το πλαίσιο φέρουν έναν οδοντωτό τροχό φρένου. Αυτοί οι δυο τροχοί (C) πρέπει να συναρμολογηθούν στον πίσω άξονα του πλαισίου, κοντά στην μπάρα του φρένου (G).

ΟΔΗΓΙΕΣ

6 Σιγουρευτείτε ότι η μπάρα του φρένου (**G**) είναι στην επάνω θέση (θέση αποφραγής φρένου).

7 Σηκώστε τη βάση του πλαισίου (**A**) και πιάστε έναν από τους πίσω τροχούς (**C**). Τραβήξτε προς τα πάνω το άγκιστρο (**H**) που βρίσκεται πάνω στον τροχό και βάλτε τον τροχό στον πείρο (**I**).

8 Σπρώξτε τον τροχό (**C**) προς τα μέσα, αφήστε το άγκιστρο (**H**) μέχρι να ακούσετε το Κλικ που σημαίνει ότι πραγματοποιήθηκε η αγκίστρωση.

9 ΠΡΟΣΟΧΗ! Σιγουρευτείτε ότι ο τροχός έχει αγκιστρωθεί σωστά τραβώντας τον προς τα έξω. Επαναλάβετε τη διαδικασία και για τον άλλο πίσω τροχό.

ΣΥΝΑΡΜΟΛΟΓΗΣΗ ΤΩΝ ΜΠΡΟΣΤΙΝΩΝ ΤΡΟΧΩΝ

10_11 Σηκώστε τη βάση του πλαισίου (**A**) και πιάστε έναν από τους δυο μπροστινούς τροχούς (**B**). Τραβήξτε προς τα πάνω το άγκιστρο (**H**) που βρίσκεται πάνω στον τροχό και βάλτε τον τροχό στον πείρο (**I**).

12 Σπρώξτε τον τροχό (**B**) προς τα μέσα, αφήστε το άγκιστρο (**H**) μέχρι να ακούσετε το Κλικ που σημαίνει ότι πραγματοποιήθηκε η αγκίστρωση.

13 ΠΡΟΣΟΧΗ! Σιγουρευτείτε ότι ο τροχός έχει αγκιστρωθεί σωστά τραβώντας τον προς τα έξω. Επαναλάβετε τη διαδικασία και για τον άλλο μπροστινό τροχό.

14 Βεβαιωθείτε ότι το πλαίσιο έχει συναρμολογηθεί σωστά, όπως στην εικόνα.

ΠΩΣ ΝΑ ΒΑΛΕΤΕ/ΒΓΑΛΕΤΕ ΤΟ ΦΡΕΝΟ

15 Για να βάλετε το φρένο σπρώξτε με το πόδι την μπάρα (**G**) προς τα κάτω. Για την ασφάλεια του μωρού σας, να βάζετε πάντα το φρένο στη διάρκεια των στάσεων και να σιγουρεύεστε ότι έχει πιάσει το φρένο.

16 Για να βγάλετε το φρένο, σηκώστε την μπάρα (**G**), σπρώχνοντας με το πόδι προς τα πάνω.

ΑΓΚΙΣΤΡΩΣΗ/ΑΠΑΓΚΙΣΤΡΩΣΗ ΤΩΝ ΠΡΟΣΘΕΤΩΝ ΜΟΝΑΔΩΝ ΜΕΤΑΦΟΡΑΣ (ΣΑΚΟ, ΠΟΡΤ ΜΠΕΜΠΕ ΚΑΙ ΚΑΘΙΣΜΑΤΑΚΙ ΑΥΤΟΚΙΝΗΤΟΥ) ΣΤΟ ΠΛΑΙΣΙΟ

17 Στο πλαίσιο μπορείτε να αγκιστρώσετε το σάκο, το πορτ μπεμπέ ή το καθισματάκι αυτοκινήτου Huggy. Για τη σωστή διαδικασία αγκίστρωσης και απαγκίστρωσης, δείτε τα ειδικά εγχειρίδια χρήσης.

ΠΡΟΕΙΔΟΠΟΙΗΣΗ: Πριν προχωρήσετε στη φάση της αγκίστρωσης και / ή απαγκίστρωσης βεβαιωθείτε ότι το πλαίσιο έχει συναρμολογηθεί σωστά και ότι έχει μπει το φρένο. Να σιγουρεύεστε πάντα ότι ο σάκος/το πορτ μπεμπέ/το καθισματάκι αυτοκινήτου έχουν αγκιστρωθεί σωστά στο πλαίσιο πριν από τη χρήση.

ΠΩΣ ΝΑ ΑΠΟΣΥΝΑΡΜΟΛΟΓΗΣΕΤΕ ΤΟ ΚΑΛΑΘΑΚΙ

18 Σηκώστε την άκρη του καλαθιού (**M**) και

απαγκιστρώστε το από το πλαίσιο.

ΚΛΕΙΣΤΗ ΘΕΣΗ ΓΙΑ ΕΞΟΙΚΟΝΟΜΗΣΗ ΧΩΡΟΥ

Για να μειωθεί ο μεγάλος όγκος του πλαισίου το χερούλι (**D**) μπορεί να στρίψει μπροστά.

19 Μόνο εκδοχή ERGO BIKE: πιέστε και τα δυο κουμπιά (**F**) του χερουλιού και στρίψτε το προς τα μέσα, όπως στην εικόνα.

20 Βάλτε το φρένο (βλ. εικ. 16) και σηκώστε το μοχλό ασφαλείας (**N**).

21 Τραβήξτε τα εξαρτήματα ασφάλισης (**E**) προς τα έξω.

22 Σπρώξτε το χερούλι (**D**) μπροστά και στρίψτε το μέχρι τη θέση που δείχνει η εικόνα.

ΠΩΣ ΝΑ ΚΛΕΙΣΕΤΕ ΤΟ ΠΛΑΙΣΙΟ

Βάλτε το φρένο (βλ. εικ. 15) και απαγκιστρώστε όποια πρόσθετη μονάδα μεταφοράς έχετε τυχόν βάλει (βλ. εικ. 17).

23 Αφαιρέστε τους μπροστινούς τροχούς (**B**) ανασηκώνοντας τα άγκιστρα (**H**) και βγάζοντας τους τροχούς από τους αντίστοιχους πείρους (**I**).

24 Σηκώστε την μπάρα του φρένου (**G**) (βλ. εικ. 15). Αφαιρέστε τους πίσω τροχούς (**C**) ανασηκώνοντας τα άγκιστρα (**H**) και βγάζοντας τους τροχούς από τους αντίστοιχους πείρους (**I**).

25 Κλείστε το χερούλι στρίβοντάς το όπως περιγράφεται στην προηγούμενη παράγραφο «ΚΛΕΙΣΤΗ ΘΕΣΗ ΓΙΑ ΕΞΟΙΚΟΝΟΜΗΣΗ ΧΩΡΟΥ».

OPGELET



Lees deze instructies aandachtig door alvorens het product te gebruiken en bewaar hen voor raadpleging in de toekomst.

Veronachtzaming van deze regels en instructies kan ernstige consequenties hebben voor de veiligheid van uw kind.

De veiligheid van het kind is uw verantwoordelijkheid.

Dit voertuig is geschikt voor kinderen tot:

- een gewicht van 9 Kg bij gebruik van de babybak
- een gewicht van 15 kg bij gebruik van de wandelwagenbak

Zet uw kind altijd vast met de veiligheidsgordels, en laat het nooit alleen achter.

Gebruik altijd de veiligheidsgordels zodra uw kind zelf kan zitten.

Gebruik altijd de liesgordel in combinatie met de buikgordel.

Om schade door vallen/uitglijden te vermijden, gebruik altijd de veiligheidsgordels.

Wees er zeker van dat de blokkeringen of sluitingen van de wagen correct zijn ingeschakeld voor het gebruik.

Deze wagen kan gebruikt worden in combinatie met de babybak, de speciale Inglesina wandelwagenbakken en het autostoeltje Huggy.

Gebruik geen matrasjes in de wieg die dikker zijn dan 35 mm.

Controleer altijd vóór het gebruik of de zak of het stoeltje goed is vastgezet.

Elke belasting op het frame tast de stabiliteit van de wagen aan. De max. belasting van de mand is 3 kg. Het is strikt verboden meer gewicht dan aanbevolen

wordt te laden.

Deze wandelwagen/kinderwagen is niet geschikt om hard mee te lopen of te skeeleren.

De montage mag uitsluitend door volwassen personen worden uitgevoerd.

Zet hem vóór het vast- of losmaken van een extra transportunit altijd eerst op de rem.

Gebruik hem alleen met speciaal daarvoor bestemde Inglesina frames en autostoeltjes.

Houd goed rekening met de gevaren bij gebruik van de wagen op trappen.

VEILIGHEIDSREGELS

Overbelastingen, het op onjuiste wijze dichtklappen ervan en het gebruik van niet door de fabrikant goedgekeurde accessoires, zullen de wagen kunnen beschadigen of onbruikbaar kunnen maken. Lees de instructies goed door.

Schakel de rem altijd in bij het in-/uitladen van het kind, bij stilstand en bij het monteren/demonteren van accessoires.

Open, sluit en demonteer de wagen niet terwijl het kind erin aanwezig is. Let heel goed op bij deze handelingen wanneer het kind in de buurt is.

Gebruik geen onderdelen of accessoires die niet geleverd en/of goedgekeurd zijn door de fabrikant.

Let vooral op de veiligheid van uw kind wanneer u de beweegbare delen van de wagen verstelt (b.v. de rugleuning, voetensteun, kap, zonnedakje). Schakel altijd de rem in als u dit soort handelingen uitvoert.

Uw wagen mag alleen worden gebruikt voor het aantal kinderen waarvoor het ontworpen is: gebruik voor het vervoer van slechts één kind.

Laat de wandelwagen/kinderwagen met het kind erin niet op een helling staan, zelfs niet wanneer u hem op de rem heeft gezet.

De doeltreffendheid van de remmen is beperkt op steile hellingen.

Inspecteer de veiligheidssystemen regelmatig om zeker te zijn van een perfecte werking. Als er problemen en/of afwijkingen zijn, is het verboden de wagen te gebruiken. Neem onmiddellijk contact op met de erkende dealer of de fabrikant.

Houd het (kunststof of waterdichte)

OPGELET

verpakkingsmateriaal van de wagen buiten bereik van kinderen, om verstikkingsgevaar te vermijden.

Inglesina Baby S.p.A. wijst elke aansprakelijkheid voor schade of letsel af dat voortkomt uit onjuist/oneigenlijk gebruik van de wagen.

Inglesina Baby S.p.A. behoudt zich het recht voor technische en esthetische details te moderniseren/wijzigen zonder waarschuwing vooraf, als dat nodig is voor de verbetering van haar producten.

ZORG EN ONDERHOUD

Deze wagen vereist regelmatig onderhoud door de gebruiker.

Forceer nooit mechanismen of bewegende delen. Lees eerst de instructies als u twijfels hebt.

Maak de plastic en metalen delen schoon met een vochtige doek/licht reinigingsmiddel.

Gebruik geen oplosmiddelen, ammoniak of benzine.

Bewaar de wagen op een droge plek. Als hij nat is, moeten de metalen delen worden afgedroogd om roestvorming te voorkomen.

Langdurige blootstelling aan zon en/of regen

kan verkleuring van de stoffen of kunststof delen veroorzaken.

Smeer de bewegende delen regelmatig met lichte olie, en ga na of deze diep in de mechanismen doordringt.

Bij gebruik van de wagen op het strand moet hij goed schoongemaakt worden om zand of zout te verwijderen uit de bevestigingsmechanismen en de wielen.

Geen bleekmiddel gebruiken. Goed drogen vóór nieuw gebruik of opbergen.

Neem de wasvoorschriften van de bekleding in acht (zie de desbetreffende waslabels).

Nadat de wandelwagen lange tijd niet gebruikt is, is het raadzaam alle onderdelen zorgvuldig te controleren.

INSTRUCTIES

LEGENDA

- A** Onderstel frame
- B** Voorwielen
- C** Achterwielen met remtandheugel
- D** Handvat
- E** Sluitmechanismes frame
- F** Drukknoppen afstelling handvat
(uitsluitend ERGO BIKE versie)
- G** Remstang
- H** Wielblokkeringen
(op alle wielen)
- I** Wielpennen
- L** Bevestigingssysteem extra transportunit
- M** Mand
- N** Veiligheidshendel
- O** Luchtpomp
(alleen ERGO BIKE versie)

ASSEMBLAGE VAN DE COMPONENTEN

1 Controleer of er geen componenten van het frame ontbreken: onderstel frame (**A**), twee voorwielen (**B**), twee achterwielen (**C**), luchtpompje (uitsluitend Ergo Bike versie).

HET FRAME OPENVOUWEN

2 Open het onderstel van het frame door het handvat (**D**) naar boven te trekken.

3 Druk van bovenaf op het handvat (**D**) tot u een KLIK hoort die erop wijst dat beide sluitmechanismes (**E**) geblokkeerd zijn.

WAARSCHUWING: Verzekert u ervan dat alle sluitmechanismes (E) op correct wijze vastgehaakt zijn op het draaipunt in het midden, zoals afgebeeld in de figuur.

Uitsluitend frame ERGO BIKE versie: AFSTELLING VAN HET HANDVAT

4 Druk op de drukknoop (**F**) aan beide zijden van het handvat en draai het tegelijkertijd naar boven.

ASSEMBLAGE VAN DE ACHTERWIELEN

5 **Let op: twee van de met het frame geleverde wielen hebben een remtandheugel. Deze twee wielen (C) moeten op de achteras van het frame gemonteerd worden, vlakbij de remstang (G).**

6 Verzekert u ervan dat de remstang (**G**) omhoog staat (in de vrije stand van de rem).

7 Til het onderstel van het frame (**A**) op en pak één

INSTRUCTIES

van de achterwielen (C) beet. Trek de vergrendeling (H) op het wiel naar boven en schuif het wiel over de pen (I).

8 Druk het wiel (C) naar binnen, laat de vergrendeling (H) los tot u een klik hoort die wijst op de blokkering ervan.

9 LET OP! Trek aan het wiel om te controleren of het op correcte wijze geblokkeerd is. Herhaal dezelfde procedure ook voor het andere achterwiel.

ASSEMBLAGE VAN DE VOORWIELEN

10_11 Til het onderstel (A) op en pak één van de voorwielen (B) beet. Trek de vergrendeling (H) op het wiel naar boven en schuif het wiel over de pen (I).

12 Druk het wiel (B) naar binnen, laat de vergrendeling (H) los tot u een klik hoort die wijst op de blokkering ervan.

13 LET OP! Trek aan het wiel om te controleren of het op correcte wijze geblokkeerd is. Herhaal dezelfde procedure ook voor het andere voorwiel.

14 Verzeker u van de correcte montage van het frame, zoals afgebeeld in de figuur.

GEBRUIK VAN DE REM

15 Om de wagen op de rem te zetten moet u met de voet de remstang (G) naar beneden drukken. Voor de veiligheid van uw kind moet u de wagen bij het stilstaan altijd op de rem zetten en controleren of de rem geblokkeerd is.

16 Om de wagen van de rem te halen moet u de stang (G) met de voet naar boven duwen.

BEVESTIGING VAN DE EXTRA TRANSPORTUNITS AAN HET FRAME (TAS, WANDELWAGENBAK EN AUTOSTOELTJE)

17 U kunt de tas, wandelwagenbak of het autostoeltje Huggy aan het frame bevestigen. Voor een correcte bevestiging en verwijdering verwijzen wij naar de betreffende handleidingen.

WAARSCHUWING: Controleer, voordat u met het plaatsen en/of verwijderen van één van deze units begint, of het frame op correcte wijze geassembleerd is en op de rem staat. Controleer altijd voor het gebruik, of de tas, wandelwagenbak of het autostoeltje goed geblokkeerd zijn.

DE MAND VERWIJDEREN

18 Til de mand (M) bij de randen op en haak hem los van het frame.

RUIMTEBESPARENDE STAND

Om de buitenafmetingen van het frame kleiner te maken kunt u het handvat (D) naar voren klappen.

19 Alleen de ERGO BIKE versie: druk op beide drukknoppen (F) van het handvat en klap het naar binnen, zoals afgebeeld in de figuur.

20 Trek, bij een afgeremd frame, de veiligheidshendel (N) omhoog (zie fig. 16).

21 Trek de sluitmechanismes (E) naar buiten.

22 Druk het handvat (D) naar voren en draai hem tot in de stand afgebeeld in de figuur.

HET FRAME DICHTVOUWEN

Verwijder, met het frame op de rem (zie fig. 15) eventuele extra transportunits (zie fig. 17).

23 Verwijder de voorwielen (B) door de vergrendelingen (H) omhoog te klappen en de wielen van hun pennen (I) te schuiven.

24 Zet de remstang (G) omhoog (zie fig. 15). Verwijder de achterwielen (C) door de vergrendelingen (H) omhoog te klappen en de wielen van hun pennen (I) te schuiven.

25 Sluit het handvat door hem dicht te klappen zoals beschreven in de vorige paragraaf "RUIMTEBESPARENDE STAND".

ПРЕДУПРЕЖДЕНИЕ



В н и м а т е л н о прочетете указанията, преди да използвате конструкцията, и ги пазете за сведение в бъдеще.

Безопасността на вашето дете може да е застрашена, ако не спазвате стриктно указанията.

Безопасността на детето е ваша отговорност.

Конструкцията е пригодена за деца с тегло:

- до 9 кг, ако се използва кош (зимна количка)
- до 15 кг, ако се използва седалка (лятна количка)

Винаги слагайте предпазните колани и не оставяйте детето без надзор.

Започнете да използвате предпазните колани от момента, в който детето може да седи само.

Винаги използвайте колана, който държи краката, заедно с този, който придържа гърба.

За да се избегнат тежки увреждания вследствие падане и/или изплъзване, винаги използвайте предпазните колани.

Проверете дали всички блокировки и заключващи механизми са правилно монтирани, преди да използвате конструкцията.

Тази конструкция може да се използва в комбинация с предвидените за целта кош и преносима седалка Inglesina и със столче за автомобил Huggy.

Винаги проверявайте дали кошът, седалката и столчето за автомобил са правилно монтирани към шасито, преди да използвате количката.

Всеки допълнителен товар върху шасито оказва влияние на стабилността на конструкцията. Максималното натоварване на кошницата за багаж е 3 кг. Абсолютно се забранява надвишаването на допустимото максимално натоварване.

Тази комбинирана лятна/зимна количка не е пригодена за бягане или каране на кънки.

Монтажът трябва да се извършва от пълнолетни лица.

Винаги натискайте спирачката, преди да пристъпите към закачване или откачване на допълнителни приспособления (сенник, столче за автомобил).

Използвайте конструкцията само със специално предназначени сенници и столчета за автомобил на Inglesina.

Обръщайте особено внимание на опасностите при използване на количката по стъпала.

ПРЕДПАЗНИ МЕРКИ

Пренатоварването, неправилното сгъване и използване на аксесоари, които не са специално одобрени от производителя, могат да доведат до повреда или счупване на конструкцията. Четете инструкциите.

Винаги задействайте спирачката, когато слагате или взимате детето от количката, когато количката е в престои, както и по време на монтаж/демонтаж на аксесоарите.

Не предприемайте действия, свързани с отваряне, сгъване или демонтаж на конструкцията, докато детето е в количката.

Извършвайте тези операции с изключително внимание, когато детето е наблизо.

Не използвайте резервни части или аксесоари, които не са включени в доставката и/или съответно не са одобрени от производителя.

Особено много внимавайте за безопасността на детето, когато правите нещо по подвижните части на конструкцията. Винаги задействайте спирачката,

ПРЕДУПРЕЖДЕНИЕ

когато извършвате такива операции.

Конструкцията, която сте купили, трябва да се ползва само за броя деца, за който е предвидена: да се използва за возене само на едно дете.

Не оставяйте тази комбинирана количка по наклонен участък с детето в нея, дори и спирачката да е задействана. При голям наклон действието на спирачката е ограничено.

Редовно проверявайте защитните механизми, за да сте сигурни в пълната изправност на количката. Ако се появят проблеми и/или нередности от какъвто и да е характер, използването на количката е забранено. Незабавно се обадете на оторизирания дилър или на производителя.

Дръжте опаковъчния материал на конструкцията (пластмасовите части и/или водоустойчивия материал) далеч от детето с цел предотвратяване опасността от задушаване.

Фирма Inglesina Baby S.p.A. не носи никаква отговорност за щети, нанесени на вещи или хора поради неподходящо и/или неправилно използване на конструкцията.

С цел подобряване на продуктите си Inglesina Baby S.p.A. си запазва правото да актуализира и/или прави промени от всякакъв техническо-естетически характер без предварително уведомление.

ГРИЖИ И ПОДДРЪЖКА

Тази конструкция изисква редовна поддръжка от страна на потребителя.

Не пренатоварвайте механизмите или движещите се части. Ако не сте сигурни в нещо, първо проверете в инструкцията.

Почиствайте пластмасовите и металните части с влажна кърпа и с лек почистващ препарат.

Не използвайте разтворители като амоняк или бензин.

Съхранявайте конструкцията в сухо помещение. Ако се намокри, подсушавайте металните части с кърпа, за да предотвратите образуването на ръжда.

Прекомерното или продължителното излагане на слънце и/или дъжд може да предизвика промяна в цвета на тъканта или пластмасата.

Периодично смазвайте движещите части с масло, като внимавате то добре да проникне вътре в механизмите.

След използване на детската количка на плажа грижливо я почиствайте, като внимавате да отстраните пясъка или солта от закрепващите механизми на колелата.

Не използвайте белина. Оставете количката да изсъхне добре преди използване или продължително съхраняване поради неизползване.

Спазвайте указанията за пране на тапицерията, дадени на съответните етикети.

След дълъг период на неизползване на детската количка следва да се направи внимателен преглед на всички части.

ИНСТРУКЦИИ

ЛЕГЕНДА

- A** Основа на шасито
- B** Предни колела
- C** Задни колела със зъбен механизъм за спирачката
- D** Дръжка
- E** Механизми за прибиране на шасито
- F** Бутон за регулиране на дръжката (само при модел ERGO BIKE)
- G** Спирачка
- H** Блокировки на колелата (към всички колела)
- I** Оси за монтаж на колелата
- L** Механизъм за прикачване на допълнителни съоръжения за транспортиране
- M** Кошница за багаж
- N** Защитен лост
- O** Въздушна помпа (само при модел ERGO BIKE)

МОНТАЖ НА ЧАСТИТЕ

1 Проверете дали всички части на конструкцията са налице: основа на шасито (**A**), две предни колела (**B**), две задни колела (**C**), въздушна помпа (само при модел Ergo Bike)

КАК СЕ РАЗТВАРЯ ШАСИТО

2 Разтворете шасито, като издърпате дръжката (**D**) нагоре.

3 Натиснете дръжката (**D**) надолу, докато чуete изщракване, което означава, че двата механизма за прибиране (**E**) са фиксирани правилно.

ПРЕДУПРЕЖДЕНИЕ! Проверете дали двата механизма за прибиране (**E**) са правилно закачени към основната конструкция, както е посочено на фигурата.

Само при модел ERGO BIKE: РЕГУЛИРАНЕ НА ДРЪЖКАТА

4 Натиснете и задръжте бутоните (**F**),

ИНСТРУКЦИИ

разположени от двете страни на дръжката, като същевременно я завъртате нагоре.

МОНТАЖ НА ЗАДНИТЕ КОЛЕЛА

5 Внимание! Две от колелата, доставени с шасито, са оборудвани със зъбен механизъм-спирачка. Тези две колела (C) се монтират на задната ос на шасито, в близост до спирачката (G).

6 Летвата на спирачката (G) трябва да се монтира вдигната нагоре (при освободено положение на спирачката).

7 Повдигнете основата на шасито (A) и прикачете едно от задните колела (C). Издърпайте нагоре блокировката (H) на колелото и вкарайте колелото в оста (I).

8 Натиснете колело (C) навътре, отпуснете блокировката (H), докато чуete щракване, което показва, че механизмът е фиксиран.

9 ВНИМАНИЕ! Проверете дали колелото е правилно монтирано, като го дръпнете навън. Направете същото и с другото задно колело.

МОНТАЖ НА ПРЕДНИТЕ КОЛЕЛА

10_11 Повдигнете основата на шасито (A) и прикачете едно от предните колела (B). Издърпайте нагоре блокировката (H) на колелото и вкарайте колелото в оста (I).

12 Натиснете колело (B) навътре, отпуснете блокировката (H), докато чуete щракване, което показва, че механизмът е фиксиран.

13 ВНИМАНИЕ! Проверете дали колелото е правилно монтирано, като го дръпнете навън. Направете същото и с другото предно колело.

14 Проверете дали монтажът на шасито е изпълнен както на фигурата.

КАК СЕ ЗАДЕЙСТВА/ОСВОБОЖДАВА СПИРАЧКАТА

15 За да задействате спирачката, натиснете с крак летвата на спирачката (G) надолу. За сигурността на вашето дете винаги използвайте спирачката по време на престой и проверявайте дали е задействала.

16 За да освободите спирачката, повдигнете летвата на спирачката (G), като я преместите с крак нагоре.

ПРИКАЧВАНЕ/ОТКАЧВАНЕ НА ДОПЪЛНИТЕЛНИ ПРИСПОСОБЛЕНИЯ ЗА ТРАНСПОРТИРАНЕ КЪМ ШАСИТО (КОШ, СЕДАЛКА И СТОЛЧЕ ЗА КОЛА)

17 Към шасито могат да се прикачат кош, седалка или столче за кола Huggy. За техния правилен монтаж и демонтаж вижте съответните инструкции.

ПРЕДУПРЕЖДЕНИЕ! Преди да пристъпите към етапа на прикачване и/или откачване на горните приспособления, проверете дали шасито е правилно монтирано и спирачката – задействана. Винаги проверявайте правилното

закрепване на коша, седалката и столчето към шасито, преди да използвате количката.

КАК СЕ ДЕМОНТИРА КОШНИЦАТА ЗА БАГАЖ

18 Повдигнете края на кошницата за багаж (M) и я откачете от шасито.

СГЪНАТО ПОЛОЖЕНИЕ

За намаляване на общите габарити на шасито дръжката (D) може да се завърта напред.

19 Само за модел ERGO BIKE: натиснете двата бутона (F) на дръжката и я завъртете навътре, както е показано на фигурата.

20 При задействана спирачка (вижте фиг. 16) повдигнете защитния лост (N).

21 Изтеглете навън механизма за прибиране (E).

22 Натиснете дръжката (D) напред и я смъкнете до положението, посочено на фигурата.

КАК СЕ СГЪВА ШАСИТО

При задействана спирачка на шасито (вижте фиг. 15) откачете допълнителните приспособления, ако има такива (вижте фиг. 17).

23 Отстранете предните колела (B), като повдигнете блокировките (H) и извадите колелата от съответните оси (I).

24 Повдигнете летвата на спирачката (G) (вижте фиг. 15). Свалете задните колела (C), като повдигнете блокировките (H) и извадите колелата от съответните оси (I).

25 Сгънете дръжката, като я завъртите, както е описано в предишния раздел „СГЪНАТО ПОЛОЖЕНИЕ“.

ADVERTÊNCIAS



Leia estas instruções atentamente antes de utilizar o meio e conservá-las para futuras consultas. A inobservância destas advertências e

instruções pode causar graves consequências à segurança do seu bebé.

A segurança do bebé é sob sua responsabilidade.

Este veículo foi projectado para bebés de até:

- 9 Kg de peso se utilizar a alcofa
- 15 Kg de peso se utilizar a cadeirinha de passeio

Certifique-se sempre de que o bebé esteja com os cintos de segurança e nunca deixe-o sem vigilância.

Utilize sempre os cintos de segurança assim que o seu bebé for capaz de permanecer sentado sozinho.

Use sempre a correia inguinal unida àquela do ventre.

Para evitar graves danos de quedas e/ou escorregões, use sempre os cintos de segurança.

Certifique-se de que todos os dispositivos de bloqueio ou fecho do meio se encontrem correctamente introduzidos antes de usar.

Este veículo pode ser utilizado combinado com as alcofas, as cadeirinhas de passeio Inglesina projectadas e a cadeira auto Huggy. No berço não adicionar colchões de espessura superior a 35 mm.

Verifique sempre se a bolsa ou a cadeirinha se encontram acoplados correctamente antes do uso.

Qualquer carga aplicada na estrutura compromete a estabilidade do meio. A carga máxima da cesta é 3 kg. É absolutamente proibido ultrapassar a carga máxima recomendada.

Este carrinho de passeio/carrinhos de bebé não está adaptado para correr ou patinar.

As operações de montagem devem ser efectuadas unicamente por pessoas adultas. Introduza sempre o freio antes de proceder às fases de enganche e desenganche das unidades de transporte adicionais.

Utilizar somente com estruturas e cadeirinha auto Inglesina especificamente previstos.

Esteja consciente dos perigos quando se utiliza o meio em escadas.

PRECAUÇÕES

A sobrecarga, a montagem incorrecta e a utilização de acessórios não aprovados pelo Produtor podem danificar ou o quebrar este veículo. Leia as instruções.

Introduza sempre o freio durante a carga/descarga do bebé, durante as pausas e ao montar/desmontar os acessórios.

Não tentar efectuar acções de abertura, fecho ou desmontagem do meio com o bebé a bordo. Prestar todavia o máximo de atenção quando efectuar estas operações se o bebé estiver nas proximidades.

Não utilizar peças ou acessórios não originais e/ou todavia não aprovados pelo Fabricante.

Preste atenção à segurança do bebe quando actuar nas partes móveis do meio (ex. encosto, estrado, capota, pagode). Introduza sempre o freio durante as operações acima mencionadas.

O meio que você comprou deve ser usado somente para o número de bebés para o qual foi projectado: utilizar para o transporte de somente um bebé.

Não deixe o carrinho de passeio/carrinhos de bebé numa superfície inclinada se o bebé estiver a bordo, mesmo com o freio accionado.

As inclinações elevadas podem limitar a eficiência dos freios.

Inspeccionar regularmente os dispositivos de segurança para certificar-se sobre a perfeita funcionalidade no tempo do meio. No caso de problemas e/ou anomalias de qualquer tipo, é proibido utilizar o meio. Contacte imediatamente o Revendedor Autorizado ou o Fabricante.

Conserve o material de embalagem do meio (materiais plásticos e/ou impermeáveis) fora do alcance das crianças para evitar eventuais riscos de sufocamento.

ADVERTÊNCIAS

A Inglesina Baby S.p.A. declina toda e qualquer responsabilidade por danos causados a coisas ou pessoas oriundos de um uso impróprio e/ou incorrecto do meio.

A Inglesina Baby S.p.A. para melhorar os seus produtos se reserva o direito de actualizar e/ou modificar qualquer detalhe técnico estético sem prévia informação.

CUIDADOS E MANUTENÇÃO

Este meio exige uma manutenção regular por parte do utilizador.

Nunca forçar os mecanismos ou partes de movimento.

Em caso de dúvidas, consulte as instruções.

Limpar as partes de plástico e de metal com um pano húmido ou com detergente leve.

Nunca usar solventes, amoníaco ou benzina.

Conserve o meio num local enxuto. Se molhado enxugue as partes de metal para prevenir a formação de ferrugem.

O exposição excessiva e por longo tempo ao sol e/ou à

chuva pode acarretar variações de cor do tecido ou das partes de plástico.

Lubrifique periodicamente as partes de movimento com óleo leve, certificando-se de que este penetre bem nos mecanismos.

Quando usar o carrinho de bebe na praia, limpe-o cuidadosamente para remover a areia ou o sal dos mecanismos de acoplamento das rodas.

Não usar cloro. Enxugar perfeitamente antes de utilizá-lo ou guardá-lo.

Respeite as normas para a lavagem do revestimento, contidas nas respectivas etiquetas.

Depois de um longo período de inutilização do carrinho, é oportuno efectuar um controle cuidadoso de todos os componentes.

INSTRUÇÕES

LEGENDA

- A** Base da estrutura
- B** Rodas anteriores
- C** Rodas posteriores com cremalheira do freio
- D** Pega
- E** Dispositivos de fecho da estrutura
- F** Botões de regulação da pega
(somente na versão ERGO BIKE)
- G** Barra do freio
- H** Ganchos de fecho das rodas
(sobre todas as rodas)
- I** Pernos de enganche das rodas
- L** Sistema de enganche das unidades de transporte adicionais
- M** Cesta
- N** Alavanca de segurança
- O** Bomba de ar
(somente na versão ERGO BIKE)

MONTAGEM DOS COMPONENTES

1 Verificar se estão presentes todos os componentes da estrutura: base da estrutura (**A**), duas rodas anteriores (**B**), duas rodas posteriores (**C**), bomba de ar (somente na versão Ergo Bike).

COMO ABRIR A ESTRUTURA

2 Abrir a base da estrutura, puxando a pega para cima (**D**).

3 Exercer uma pressão para baixo da pega (**D**) até ouvir o CLIQUE que indica o enganche de ambos os dispositivos de fecho (**E**).

ADVERTÊNCIA: **Certifique-se de que os dispositivos de fecho (E) se encontram correctamente enganchados na articulação central, tal como mostrado na figura.**

Somente para estrutura da versão ERGO BIKE: REGULAÇÃO DA PEGA

4 Premir os botões (**F**) posicionados em ambos os lados da pega e rodá-la simultaneamente para cima.

MONTAGEM DAS RODAS POSTERIORES

5 **Atenção: duas das rodas fornecidas com a estrutura estão equipadas com uma cremalheira do freio. Estas duas rodas (C) são montadas no eixo posterior da estrutura, junto à barra do freio (G).**

6 Certificar-se de que a barra do freio (**G**) está posicionada para cima (em posição de desbloqueio-freio).

INSTRUÇÕES

7 Elevar a base da estrutura (A) e agarrar numa das rodas posteriores (C). Puxar para cima o gancho (H) situado sobre a roda e enganchar a roda no perno (I).

8 Empurrar a roda (C) para dentro, libertar o gancho (H) até ouvir o Clique que indica o enganche.

9 **ATENÇÃO! Certifique-se de que a roda se encontra correctamente enganchada, puxando-a para fora. Repetir o procedimento para a outra roda posterior.**

MONTAGEM DAS RODAS ANTERIORES

10_11 Elevar a base da estrutura (A) e agarrar numa das rodas anteriores (B). Puxar para cima o gancho (H) situado sobre a roda e enganchar a roda no perno (I).

12 Empurrar a roda (B) para dentro, libertar o gancho (H) até ouvir o Clique que indica o enganche.

13 **ATENÇÃO! Certifique-se de que a roda se encontra correctamente enganchada, puxando-a para fora. Repetir o procedimento para a outra roda anterior.**

14 Certificar-se de que a estrutura se encontra correctamente montada, tal como indicado figura.

COMO INTRODUZIR/LIBERTAR O FREIO

15 Para introduzir o freio, empurre com o pé para baixo a barra (G). Para a segurança do seu Bebê, accionar sempre o freio durante as pausas, certificando-se de que o freio se engata perfeitamente.

16 Para libertar o freio elevar a barra (G), empurrando com o pé para cima.

ENGANCHE/DESENGANCHE DAS UNIDADES DE TRANSPORTE ADICIONAIS À ESTRUTURA (ALCOFA, CADEIRINHA DE PASSEIO E CADEIRA AUTO)

17 É possível enganchar na estrutura a alcofa, a cadeirinha de passeio ou a cadeira auto Huggy. Para as correctas operações de fixação e desenganche, consulte os manuais de instrução criados para o efeito.

ADVERTÊNCIA: Antes de proceder às fases de enganche e/ou desenganche, certifique-se de que a estrutura se encontra correctamente montada e o freio inserido. Antes de utilizar, verificar sempre se a alcofa/cadeirinha de passeio/cadeira auto estão correctamente enganchadas na estrutura.

COMO DESMONTAR A CESTA

18 Elevar as extremidades da cesta (M) e desenganchá-la da estrutura.

POSIÇÃO DE POUPANÇA DE ESPAÇO

No sentido de reduzir as dimensões totais da estrutura, a pega (D) pode rodar para a frente.

19 *Somente na versão ERGO BIKE:* premir ambos os botões (F) da pega e rodá-la para dentro, tal como indicado na figura.

20 Com a estrutura travada (ver fig. 16) elevar a alavanca de segurança (N).

21 Remover os dispositivos de fecho (E) para fora.

22 Empurrar a pega (D) para a frente e fazê-la rodar até à posição, tal como indicado na figura.

COMO FECHAR A ESTRUTURA

Com a estrutura travada (ver fig. 15), desenganchar eventuais unidades de transporte adicionais (ver fig. 17).

23 Remover as rodas anteriores (B) elevando os ganchos (H) e desenganchando as rodas dos respectivos pernos (I).

24 Elevar a barra do freio (G) (ver fig. 15). Remover as rodas posteriores (C) elevando os ganchos (H) e desenganchando as rodas dos respectivos pernos (I).

25 Fechar a pega rodando-a tal como descrito no parágrafo anterior "POSIÇÃO DE POUPANÇA DE ESPAÇO".

FIGYELMEZTETÉSEK



H a s z n á l a t előtt olvassa el figyelmesen az útmutatót, és őrizze meg gondosan.

G y e r m e k é n e k b i z t o n s á g á t

veszélyeztetheti, ha nem tartja be szigorúan az alábbi előírásokat.

Gyermekének biztonságáért Ön a felelős.

Ez a babakocsi alkalmas:

- a mózeskosárral felszerelve max. 9 kg súlyú gyermek
- a gyereküléssel felszerelve max. 15 kg súlyú gyermek szállítására

Mindig rögzítse a gyermeket a biztonsági övekkel és sose hagyja egyedül a babakocsiban.

Attól a kortól kezdve, amikor a gyermek egyedül tud ülni, mindig kapcsolja be a biztonsági öveget.

A hasi szíjjal együtt kapcsolja be mindig a lábak közötti szíjat is.

A babakocsiból való kiesés, kicsúszás okozta súlyos sérülések elkerülésére használja mindig a biztonsági öveget.

Használat előtt ellenőrizze, hogy az összes záró- és rögzítőszerkezet a megfelelően rögzített állásban legyen.

Ez a babakocsi a hozzá tartozó Inglesina mózeskosarakkal és gyermekülésekkel, továbbá a Huggy autósüléssel használható. A mózeskosárba ne helyezzen 35 mm-nél vastagabb matracot.

Használat előtt mindig ellenőrizze, hogy a mózeskosár és az autósülés megfelelően rögzítve legyen a vázhoz.

A váz bármilyen terhelése veszélyeztetheti a babakocsi stabilitását. A kosár maximális terhelése 3 kg. Szigorúan tilos a maximálisan megengedett terhelést meghaladni!

Ez a sportkocsi/mélykocsi nem alkalmas futásra, korcsolyázásra.

Az összeszerelési műveleteket csak felnőttek végezhetik.

Mindig nyomja be a féket, mielőtt fel- vagy leszerelné a tartozék szállítóeszközöket.

Csak Inglesina márkájú, külön e célra tervezett mózeskosarat és autósülést használjon.

Ne felejtkezzen el a babakocsinak a lépcsőn való használatának veszélyeiről.

ÖVINTÉZKEDÉSEK

A túlterhelés, a nem megfelelő nyitás és a gyártó által nem engedélyezett tartozékokkal való használat miatt a babakocsi károsodhat, rongálódhat. Olvassa el az utasításokat.

Mindig nyomja be a féket, amikor beteszi illetve kiveszi a gyermeket, továbbá amikor fel- és leszereli a tartozékokat.

Ne nyissa ki, ne csukja be a babakocsit, és ne szereljen fel illetve le tartozékokat, amikor a gyermek a kocsiban van.

Különös körültekintéssel végezze a fenti műveleteket, amikor a gyermek a közelében tartózkodik.

Ne használjon a babakocsihoz nem tartozó, illetve a gyártó által nem jóváhagyott alkatrészeket és kiegészítőket.

Különösen ügyeljen a gyermek biztonságára, amikor beállítja a váz mozgó részeit. A fenti műveletek során mindig nyomja be a féket.

Az Ön által vásárolt babakocsiban csak annyi gyermeket szállítson, ahányra a babakocsit tervezték: ez a babakocsi csak egy gyermek szállítására használható. Ne hagyja a babakocsit lejtős terepen, ha a gyermek benne van, akkor sem, ha benyomta a féket. Lejtőn a fékek hatékonysága korlátozott.

Rendszeresen ellenőrizze a biztonsági szerkezeteket és a babakocsi élettartama alatti megfelelő működésüket. Ha bármilyen működési rendellenességet tapasztal, a babakocsi használata tilos. Forduljon sürgősen a márkakereskedőhöz vagy a gyártóhoz.

Tartsa gyermekektől távol a babakocsi csomagolását (műanyagok, illetve vízálló anyagok), mert azok fulladást okozhatnak.

FIGYELMEZTETÉSEK

Az Inglesina Baby S.p.A. nem vállal felelőséget a babakocsi nem rendeltetésszerű, vagy helytelen használatából származó személyi vagy tárgyi károkért.

Az Inglesina Baby S.p.A. fenntartja annak jogát, hogy jobbítási célból termékei műszaki és esztétikai részleteit külön tájékoztatás nélkül megváltoztassa, megújítsa.

KEZELÉS ÉS KARBANTARTÁS

A babakocsi rendszeres karbantartást igényel.

Sose erőltesse a szerkezeteket és a mozgó részeket. Ha nem biztos a tennivalókban, olvassa el az útmutatóban található tudnivalókat.

A műanyag és fém részeket nedves vagy enyhe hatású mosószeres törőlkendővel tisztítsa.

Ne használjon oldószereket, ammóniát vagy benzint. Tárolja a babakocsit száraz helyen. Ha a babakocsi nedves, a rozsdásodás elkerülése végett szárítsa meg a fém részeket.

Ha a babakocsit huzamos ideig erős napsütésnek vagy esőnek teszik ki, a szövet és a műanyag borítások színe megváltozhat.

Rendszeresen kenje meg könnyű kenőolajjal a babakocsi mozgó részeit, ügyeljen arra, hogy az olaj a szerkezetek belsejébe is eljusson.

Amikor vízparton használja a babakocsit, használat után tisztítsa meg gondosan a homoktól, sótól a kerekek szerkezetét.

Ne használjon fehérítőt. Használat vagy tárolás előtt teljesen szárítsa meg a babakocsit.

Tartsa be a huzat mosására vonatkozó, a címkéken látható utasításokat.

Ha a babakocsi huzamosabb ideig használaton kívül volt, ellenőrizze az összes alkatrészt.

HASZNÁLATI ÚTMUTATÓ

JELMAGYARÁZAT

- A** babakocsi váza
- B** Első kerekek
- C** Hátsó kerekek a fék fogaskerékkel
- D** Tolókar
- E** Váz zárónyelvek
- F** Tolókar állítógombok
(csak az ERGO BIKE típushoz)
- G** Fékrúd
- H** Kerékrögzőítő kapcsok
(minden keréken)
- I** Keréktartó tengelycsonkok
- L** Gyermekszállító eszközök rögzítőelemei
- M** Kosár
- N** Biztonsági kapocs
- O** Pumpa
(csak az ERGO BIKE típushoz)

AZ ALKATRÉSZEK ÖSSZESZERELÉSE

- 1** Ellenőrizze, hogy a váz minden eleme

megvan-e: váz alapja (**A**), két első kerék (**B**), két hátsó kerék (**C**), pumpa (csak az ERGO BIKE típushoz).

A VÁZ NYITÁSA

2 A tolókart (**D**) felfelé húzva nyissa ki a babakocsi vázat.

3 Nyomja le a tolókart (**D**), amíg nem hallja a két zárónyelv (**E**) rögzülését jelző kattánást.

FIGYELMEZTETÉS: Ellenőrizze, hogy a zárónyelv (E) helyesen kapcsolódjon a középső csaphoz, az ábrán látható módon.

Csak az ERGO BIKE típusú vázak esetén: A TOLÓKAR BEÁLLÍTÁSA

4 Nyomja meg a tolókar két oldalán található piros gombokat (**F**) és ezzel egyidőben fordítsa el felfelé a kart.

A HÁTSÓ KEREKEK FELSZERELÉSE

5 **Figyelem: a vázhoz tartozó négy kerék közül kettőn fék fogaskerék van. Ezt a két kereket**

HASZNÁLATI ÚTMUTATÓ

(C) kell a váz hátsó tengelyére, a fékrúdhöz (G) felszerelni.

6 Ellenőrizze, hogy a fékrúd (G) a felső állásban legyen (fék kioldva).

7 Emelje fel a vázat (A) és vegye kezébe az egyik hátsó kereket (C). Húzza felfelé a keréken levő rögzítőkapcsot (H) és illessze a kereket a tengelycsonkra (I).

8 Nyomja a kereket (C) befelé és engedje el a rögzítőkapcsot (H), a kattánás jelzi, hogy a kerék megfelelően rögzült.

9 FIGYELEM! Ellenőrizze a kerék megfelelő rögzítését úgy, hogy kifelé húzza a kereket. Ismételje meg a fenti műveletet a másik hátsó kerékkal.

AZ ELSŐ KEREKEK FELSZERELÉSE

10_11 Emelje fel a vázat (A) és vegye kezébe az egyik első kereket (B). Húzza felfelé a keréken levő rögzítőkapcsot (H) és illessze a kereket a tengelycsonkra (I).

12 Nyomja a kereket (B) befelé és engedje el a rögzítőkapcsot (H), a kattánás jelzi, hogy a kerék megfelelően rögzült.

13 FIGYELEM! Ellenőrizze a kerék megfelelő rögzítését úgy, hogy kifelé húzza a kereket. Ismételje meg a fenti műveletet a másik első kerékkal.

14 Ellenőrizze, hogy az ábrának megfelelően állította-e össze a vázat.

A FÉK BEHÚZÁSA ÉS KIOLDÁSA

15 A fék rögzítéséhez nyomja lefelé lábával a fékrudat (G). Gyermeke biztonságának érdekében mindig nyomja be a féket, amikor megállítja a babakocsit és ellenőrizze, hogy a fék valóban megfogta-e a kerekeket.

16 A fék kioldásához lábával húzza felfelé a fékrudat (G).

A GYERMEKSZÁLLÍTÓ ESZKÖZÖK (MÓZESKOSÁR, GYEREKÜLÉS ÉS AUTÓSÜLÉS) FEL- ÉS LESZERELÉSE

17 A vázra rögzíthető a mózeskosár, a gyerekülés vagy a Huggy autósülés. A rögzítési műveletek helyes elvégzéséhez lásd az egyes gyermekszállító eszközök használati utasítását.

FIGYELMEZTETÉS: Mielőtt fel- illetve leszerelné a gyermekszállító eszközöket, ellenőrizze, hogy a váz megfelelően össze van-e állítva, és a babakocsi féke be van-e nyomva. Használat előtt mindig ellenőrizze, hogy megfelelően rögzítette-e a

mózeskosarat / gyerekülést / autósülést a vázra.

A KOSÁR LESZERELÉSE

18 Emelje fel a kosár szélét (M) és akassza le a vázról.

A VÁZ HELYTAKARÉKOS ÖSSZECSUKÁSA

A váz befoglaló méretei csökkenthetők, ha elfordítja a tolókart (D).

19 Csak az ERGO BIKE típus esetén: nyomja meg a tolókaron levő két gombot (F) és fordítsa a kart befelé az ábra szerint.

20 Nyomja be a féket (lásd a 16. ábrát) és nyissa ki a biztonsági kapcsot (N).

21 Húzza kifelé a zárónyelveket (E).

22 Tolja előre a tolókart (D) és forgassa az ábrán látható állásba.

A VÁZ ÖSSZECSUKÁSA

Nyomja be a féket (lásd a 15. ábrát) és vegye la a babakocsiról a gyermekszállító eszközt (lásd a 17. ábrát).

23 Távolítsa el az első kerekeket (B): nyissa ki a kapcsokat (H) és húzza le a kerekeket a tengelycsonkról (I).

24 Emelje fel a fékrudat (G) (lásd a 15. ábrát). Távolítsa el a hátsó kerekeket (C): nyissa ki a kapcsokat (H) és húzza le a kerekeket a tengelycsonkról (I).

25 Az előző „A VÁZ HELYTAKARÉKOS ÖSSZECSUKÁSA” c. szakaszban leírt módon fordítsa el a tolókart.

ПРЕДУПРЕЖДЕНИЯ



Перед тем как пользоваться прогулочной коляской следует внимательно прочитать настоящую

инструкцию. Соблюдение настоящих правил и инструкций по эксплуатации могут привести к серьезным нарушениям безопасности вашего ребенка.

Вы несете ответственность за безопасность вашего ребенка.

Данное устройство предназначено для детей до:

- 9 кг веса при использовании переносной люльки
 - до 15 кг при использовании креслица
- Пристегивайте всегда ребенка ремнями безопасности и никогда не оставляйте его без присмотра.

Необходимо всегда использовать ремни безопасности, пока ваш ребенок не научится сидеть самостоятельно.

Всегда пристегивайте ремень между ног в комбинации с вертикальным.

Во избежание тяжелых травм вследствие падений и/или выскальзывания ребенка, используйте всегда ремни безопасности.

Перед употреблением проверьте, чтобы все блокирующие и крепежные устройства коляски были правильно установлены.

Этот автомобиль может использоваться в комбинации с люлькой с ручками, с предрасположенным детским автомобильным креслом с упором Inglesina и автомобильным креслом Huggy.

В люльку не класть матрасиков, толщина которых превышает 35 см.

Необходимо всегда, еще до использования контролировать, чтобы конверт, креслице и автомобильное креслице были правильно сцеплены с рамой.

Любая нагрузка на раму нарушает стабильность коляски. -Максимальная нагрузка, выдерживаемая корзинкой/сеткой - 3 кг. Строго запрещается превышать максимальную допустимую нагрузку.

Операции монтажа должны выполняться только взрослыми лицами.

Необходимо всегда ставить коляску на тормоз до выполнения операций сцепления и расцепления дополнительного транспортного средства.

Ставьте всегда коляску на тормоз перед размещением в ней ребенка или доставанием ребенка из нее, а также при остановках и монтаже/демонтаже комплектующих частей.

Помните об опасности при использовании коляски на лестнице.

МЕРЫ ПРЕДОСТОРОЖНОСТИ

Перегрузка, перекос и применение не утвержденных комплектующих частей могут вызвать повреждение или поломку коляски. Знимательно прочитайте инструкцию.

Ставьте всегда коляску на тормоз перед размещением в ней ребенка или доставанием ребенка из нее, а также при остановках и монтаже/демонтаже комплектующих частей.

Не открывайте, не закрывайте, не демонтируйте коляску, если в ней находится ребенок. Будьте всегда бдительны при выполнении этих операций, если ребенок находится поблизости.

Не пользуйтесь запчастями и/или комплектующими, не поставленными и/или не утвержденными изготовителем.

Следите за безопасностью ребенка в процессе установки в нужное положение подвижных частей коляски (напр. спинки, подножки, капота, козырька). При выполнении этих операций всегда ставьте коляску на тормоз.

Закупленное Вами транспортное средство должно использоваться только для того количества детей, для которого оно было спроектировано: для перевозки только одного ребенка.

Не оставляйте коляску на покатой плоскости, когда в ней находится ребенок, даже при включенном

ПРЕДУПРЕЖДЕНИЯ

тормозе. В значительной степени может ограничить эффективность тормозов.

Периодически проверяйте устройства безопасности для обеспечения доброкачественной службы коляски во времени. В случае обнаружения проблем и/или любых отклонений от нормы, пользоваться коляской запрещается. Следует немедленно связаться с официальным Дилером фирмы или с изготовителем.

Хранить упаковку рамы (пластмассовые и/или непромокаемые материалы) в недоступном для детей месте, чтобы предупредить опасность удушья. фирма A L'Inglesina Baby S.p.a. не несет никакой ответственности за ущерб предметам или людям вследствие неправильного использования коляски или не по назначению.

В целях улучшения своей продукции фирма A Inglesina Baby S.p.a. оставляет за собой право без предупреждения вносить технические и эстетические новшества и/или модификации любых деталей.

УХОД И ТЕХОБСЛУЖИВАНИЕ

Эта коляска требует регулярного ухода со стороны пользователя.

Не воздействуйте силой на механизмы или

подвижные части. (в случае сомнений, прочитайте сначала инструкцию).

Очищайте пластмассовые и металлические части влажной тряпкой или слабым моющим средством. Не пользуйтесь растворителем, аммиаком или бензином.

Храните коляску в сухом месте. Если коляска мокрая, следует вытереть ее металлические части, чтобы предупредить образование ржавчины.

Долгое пребывание на солнце и/или под дождем может привести к изменению цвета ткани или пластмассовых деталей.

Периодически смазывайте подвижные части слабым смазочным маслом, следя, чтобы оно проникало вглубь механизмов.

После использования коляски на песчаном пляже, очистите аккуратно от песка и соли механизмы зацепления колес.

Не пользуйтесь отбеливателем. Хорошо высушите все части, перед тем как снова пользоваться коляской.

Соблюдайте правила мойки чехла сиденья, указанные на соответствующих этикетках.

После длительного периода неиспользования коляски, рекомендуется аккуратно осмотреть все ее компоненты.

ИНСТРУКЦИИ

СПИСОК

- A** Основание рамы
- B** Передние колеса
- C** Задние колеса с зубчатой рейкой тормоза
- D** Ручка
- E** Устройства закрытия рамы
- F** Регулировочные кнопки рукоятки (только версия ERGO BIKE)
- G** Тормозная тяга
- H** Крючки закрытия колес (на всех колесах)
- I** Штыри введения колес
- L** Система сцепления добавочного транспортного блока
- M** Корзина
- N** Предохранительных рычажок
- O** Малый насос воздуха (только версия ERGO BIKE)

СБОРКА КОМПОНЕНТОВ

1 Контролировать наличие всех компонентов на раме: рама основания (**A**), два передних колеса

(**B**), два задних колеса (**C**), малый насос воздуха (только версия Ergo Bike).

КАК ОТКРЫТЬ РАМУ

2 Открыть основание рамы, потянув рукоятку вверх (**D**).

3 Надавить на рукоятку вниз (**D**) до ЩЕЛЧКА, что означает выполненное сцепление обоих устройств закрытия (**E**).

ПРЕДУПРЕЖДЕНИЕ: Убедиться, что устройства закрытия (E) были правильно сцеплены с центральным шарниром, как показано на рисунке.

Только рама версии ERGO BIKE: РЕГУЛИРОВАНИЕ РУКОЯТКИ

4 Нажать кнопки (**F**), расположенные на обеих сторонах рукоятки, и одновременно повернуть ее вверх.

СБОРКА ЗАДНИХ КОЛЕС

5 **Внимание:** два колеса, поставленных с рамой, оснащены зубчатой тормозной тягой.

ИНСТРУКЦИИ

Эти два колеса (С) монтируются на задней оси рамы, рядом с тормозной тягой (G).

6 Убедиться, что тормозная тяга (G) позиционирована вверх (в позиции разблокирования тормоза).

7 Поднять основание рамы (A) и взять одно из задних колес (C). Потянуть вверх ключ (H), расположенный на колесе, и нанизать колесо на ось (I).

8 Толкнуть колесо (C) во внутреннем направлении, отпустить крюк (H) до Щелчка, который и означает совершенное сцепление.

9 ВНИМАНИЕ! Проверить, чтобы колесо было правильно сцеплено, потянув его во внешнем направлении. Повторить операции и для задних колес.

СБОРКА ПЕРЕДНИХ КОЛЕС

10_11 Поднять основание рамы (A) и взять в руку одно из передних колес (B). Потянуть вверх крюк (H), расположенный на колесе, и вставить колесо в ось (I).

12 Толкнуть колесо (B) внутрь, отпустить крюк (H) до Щелчка, означающего выполненное сцепление.

13 ВНИМАНИЕ! Проверить правильное сцепление колеса, потянув его во внешнем направлении. Повторить операции и с передним колесом.

14 Убедиться, что монтаж рамы выполнен правильно, как показано на рисунке.

КАК ВКЛЮЧИТЬ / ОТКЛЮЧИТЬ ТОРМОЗ

15 Для включения тормоза толкнуть ногой вниз планку (G). Для обеспечения безопасности Вашего ребенка всегда ставить на тормоз при остановках, убедившись в срабатывании тормоза.

16 Для расцепления тормоза поднять планку (G), толкнув ногой вверх.

СЦЕПЛЕНИЕ / РАСЦЕПЛЕНИЕ ДОБАВОЧНЫХ ТРАНСПОРТИРУЮЩИХ БЛОКОВ РАМЫ (ЛЮЛЬКА С РУЧКАМИ, СИДЕНЬЕ КОЛЯСКИ И ДЕТСКОЕ АВТОМОБИЛЬНОЕ КРЕСЛО)

17 Можно прикрепить к раме люльку с ручками или сиденье коляски или автомобильное кресло Nuggy. Для правильного выполнения операций по фиксации и расцеплению см. соответствующие сборники инструкций.

ПРЕДУПРЕЖДЕНИЕ: До выполнения фаз сцепления и/или расцепления необходимо убедиться, что рама собрана правильно и включен тормоз. До начала использования всегда контролировать правильное сцепление детского автомобильного кресла люльки с ручками/ сиденья / детского автомобильного кресла.

КАК СНЯТЬ КОРЗИНУ

18 Поднять за края корзину (M) и отцепить ее от рамы.

ПОЗИЦИЯ В СЛОЖЕННОМ ВИДЕ

Для сокращения общих габаритов рамы рукоятка (D) может быть повернута вперед.

19 *Только версия ERGO BIKE:* нажать обе кнопки (F) рукоятки и повернуть ее во внутреннем направлении, как указано на рисунке.

20 При раме, поставленной на тормоз (см. рис. 16), поднять предохранительный рычажок (N).

21 Потянуть устройства закрытия (E) во внешнем направлении.

22 Толкнуть рукоятку (D) вперед и повернуть ее до позиции, указанной на рисунке.

КАК ЗАКРЫТЬ РАМУ

При раме на тормозе (см. рис. 15) расцепить возможные дополнительные транспортные блоки (см. рис. 17).

23 Снять передние колеса (B), подняв крючки (H), и снять колеса с соответствующих осей (I).

24 Поднять тормозную тягу (G) (см. рис. 15). Снять задние колеса (C), подняв крючки (H) и сняв колеса с соответствующих осей (I).

25 Закрыть рукоятку, повернув как описано в предыдущем параграфе "ПОЗИЦИЯ В СЛОЖЕННОМ".

UPOZORNĚNÍ



Pozorně si před použitím přečtěte tyto instrukce a uchovejte je pro budoucí použití. Při nedodržení těchto pokynů může být

ohrožena bezpečnost vašeho dítěte.

Jste zodpovědní za bezpečnost Vašeho dítěte.

Tento kočárek je vhodný pro děti s váhou:

- do 9 kg, pokud je používán s pytlím
- 15 kg, pokud je používán s přídatnou sportovní sedačkou

Zajistěte vždy dítě pomocí bezpečnostních pásů a nenechávejte je nikdy bez dozoru.

Jakmile je Vaše dítě schopné sedět samo, vždy používejte bezpečnostní pásy

Vždy používejte mezinožní pás společně s břišním pásem.

Vždy používejte bezpečnostní pásy, zabráníte tak pádům a/nebo sklouznutí

Před použitím kočárku vždy zkontrolujte, či jsou správně zapojeny všechny pojistky a zajišťovací prvky.

Tento kočárek může být použitý v kombinaci s nánožníky, příslušnými přídatnými sedačkami Inglesina a autosedačkou Huggy.

Do vaničky nepřidávejte matrace o tloušťce nad 35 mm.

Před použitím vždy zkontrolujte, či jsou nánožník a autosedačka správně připevněny k rámu kočárku.

Jakákoliv zátěž rámu zatěžuje stabilitu kočárku. Maximální nosnost košíku je 3 kg. Je přísně zakázáno přesahovat maximální doporučenou zátěž.

Tento sportovní kočárek / hluboký kočárek není vhodný pro běh či bruslení.

Montáž smějí provádět pouze dospělé osoby.

Před připevňováním a snímáním přídatných přepravních dílů kočárku vždy zabrzděte.

Používejte pouze s vaničkou nebo sedačkou do auta L'Inglesina určenými pro toto použití.

Mějte na paměti nebezpečí při použití kočárku na schodech.

OPATŘENÍ

Zátěž, nesprávné otevření kočárku a použití příslušenství, které nebylo schváleno výrobcem, mohou kočárek poškodit nebo rozbít. Přečtěte si instrukce.

Při usazování/vytahování dítěte, během zastávek nebo montáže/demontáže příslušenství vždy kočárek zabrzděte.

Nikdy neotevírejte, nezavírejte nebo nedemontujte kočárek, pokud na něm sedí dítě.

Těmto operacím věnujte mimořádnou pozornost, jakmile se v blízkosti nachází dítě.

Nepoužívejte náhradní díly nebo příslušenství, které nebyly dodány a/nebo schváleny výrobcem.

Věnujte mimořádnou pozornost bezpečnosti dítěte, jakmile manipulujete s mobilními částmi konstrukce. Při těchto operacích kočárku vždy zabrzděte.

Vámi zakoupený kočárek může být používán pouze pro počet dětí, pro který byl projektován: používejte ho pro přepravu pouze jednoho dítěte.

Jakmile je v kočárku dítě, nenechávejte sportovní/hluboký kočárek na nakloněné ploše, i pokud je zabrzděný. Na hodně nakloněných plochách je účinnost brzdy omezená.

Pravidelně kontrolujte bezpečnostní prvky a zajistěte tak perfektní funkci po dobu životnosti kočárku. Pokud se vyskytnou problémy a/nebo závady jakéhokoliv typu, je zakázáno kočárek používat. Okamžitě kontaktujte autorizovaného prodejce nebo výrobce.

Uchovávejte obaly (plasty a/nebo nepromokavé materiály) z dosahu dětí, zabráníte tak nebezpečí udušení.

Společnost L'Inglesina Baby S.p.A. odmítá nést jakoukoliv zodpovědnost za škody na majetku nebo na zdraví osob způsobených nesprávným a/nebo nevhodným použitím kočárku.

Společnost L'Inglesina Baby S.p.A. si vyhrazuje za účelem zlepšování vlastních výrobků právo bez předchozího upozornění aktualizovat a/nebo změnit jakýkoliv

UPOZORNĚNÍ

estetický a technický detail.

PÉČE A ÚDRŽBA

Tento kočárek vyžaduje ze strany uživatele pravidelnou údržbu.

Nikdy násilně nehýbejte pohyblivým ústrojím nebo díly. Pokud si nejste jistí postupem, přečtěte si nejdříve instrukce.

Očistěte plastové a kovové části vlhkým hadříkem nebo lehkým čistícím prostředkem.

Nepoužívejte ředidla, čpavek nebo benzín.

Kočárek skladujte na suchém místě. Pokud je vlhký, vysušte kovové části, aby nekorodovaly.

Příliš intenzivní a dlouhé vystavení slunečnímu záření a/nebo dešti může způsobit změny barvy látky nebo plastových materiálů.

Pravidelně promažte pohyblivé části lehkým olejem a

zkontrolujte, či pronikl dovnitř.

Jakmile používáte kočárek na pláži, pečlivě ho potom očistěte a odstraňte písek a sůl z upínacích mechanismů koleček.

Nepoužívejte bělidlo. Před použitím nebo uložením ho dokonale vysušte.

Dodržujte pokyny pro praní potahu, uvedené na příslušných etiketách.

Po dlouhém období, kdy nebyl kočárek používán, je třeba pečlivě zkontrolovat všechny komponenty.

INSTRUKCE

LEGENDA

- A** Základna rámu
- B** Přední kolečka
- C** Zadní kolečka s ozubenou brzdou
- D** Rukojeť
- E** Bezpečnostní západky rámu
- F** Tlačítka na seřízení rukojetě
(pouze u verze ERGO BIKE)
- G** Tyč brzdy
- H** Zajišťovací háčky koleček
(na všech kolečkách)
- I** Čepy usazení koleček
- L** Systém na připojení dalšího
převážného příslušenství
- M** Nákupní košík
- N** Bezpečnostní páčka
- O** Pumpička
(pouze u verze ERGO BIKE)

MONTÁŽ KOMPONENTŮ

1 Zkontrolujte, zda jsou všechny komponenty rámu: základna rámu (**A**), dvě přední kolečka (**B**), dvě zadní kolečka (**C**), pumpička (pouze u verze Ergo Bike).

OTEVÍRÁNÍ

2 Tahem za rukojeť směrem nahoru (**D**) otevřete základnu rámu.

3 Zatlačte rukojeť (**D**) směrem dolů, až uslyšíte

kliknutí, které znamená, že se zaklaply obě bezpečnostní západky (**E**).

UPOZORNĚNÍ: Zkontrolujte, zda jsou bezpečnostní západky (**E**) správně uchycené na centrální kloub podle nákresu na obrázku.

Pouze u rámu verze ERGO BIKE: SEŘÍZENÍ RUKOJETĚ

4 Stiskněte tlačítka (**F**) po stranách rukojetě a otočte ho směrem nahoru.

MONTÁŽ ZADNÍCH KOLEČEK

5 **Pozor: dvě kolečka z těch, která byla dodána s rámem, jsou opatřena ozubenou brzdou. Tato dvě kolečka (**C**) musí být namontována na zadní osu rámu blízko tyče brzdy (**G**).**

6 Zkontrolujte, zda tyč brzdy (**G**) směřuje směrem nahoru (v poloze odblokování brzdy).

7 Zvedněte základnu rámu (**A**) a uchopte jedno ze zadních koleček (**C**). Zatáhněte směrem nahoru háček (**H**) umístěný na kolečku a vložte kolečko do čepu (**I**).

8 Uvolněte háček (**H**), zatlačte kolečko (**C**) směrem dovnitř, až uslyšíte kliknutí, které znamená, že se zaklaplo jištění.

9 **POZOR! Zatažením směrem ven zkontrolujte, zda je kolečko správně uchycené. Stejný postup opakujte i u zadního kolečka.**

INSTRUKCE

MONTÁŽ PŘEDNÍCH KOLEČEK

10_11 Zvedněte základnu rámu (**A**) a uchopte jedno ze předních koleček (**B**). Zatáhněte směrem nahoru háček (**H**) umístěný na kolečku a vložte kolečko do čepu (**I**).

12 Uvolněte háček (**H**), zatlačte kolečko (**B**) směrem dovnitř, až uslyšíte kliknutí, které znamená, že se zaklaplo jištění.

13 **POZOR! Zatažením směrem ven zkontrolujte, zda je kolečko správně uchycené. Stejný postup opakujte i u předního kolečka.**

14 Zkontrolujte správnou montáž rámu podle obrázku.

ZAPOJENÍ/VYPOJENÍ BRZDY

15 Při zapojení brzdy stlačte nohou tyč brzdy (**G**). Během zastávek vždy brzdu zapojte a zkontrolujte, zda je kočárek opravdu zabrzděný, zajistíte tak bezpečnost vašeho dítěte.

16 Brzdu vypojíte tak, že nohou zatlačíte tyč (**G**) směrem nahoru.

NASAZENÍ/SUNDÁNÍ PŘÍDAVNÉHO PŘEPRAVNÍHO PŘÍSLUŠENSTVÍ NA RÁM (NÁNOŽNÍK, PŘÍDAVNÁ SEDAČKA A AUTOSEDAČKA)

17 Na rám je možné nasadit nánožník, přídatnou sedačku nebo autosedačku Huggy. Správný postup nasazení a sundání je popsán v příslušných instrukčních příručkách.

UPOZORNĚNÍ: Před nasazením a/nebo sundáním zkontrolujte, zda je rám správně smontovaný a zda má zapojenou brzdu. Před použitím vždy zkontrolujte správné nasazení sedačky, nánožníku/přídavné sedačky/autosedačky.

DEMONTÁŽ KOŠÍKU

18 Zvedněte kraje košíku (**M**) a sejměte ho z rámu.

POLOHA NA ÚSPORU MÍSTA

Rozměry rámu můžete omezit otočením rukojetě (**D**) dopředu.

19 *Pouze u verze ERGO BIKE:* stiskněte obě tlačítka (**F**) rukojetě a otočte ji směrem dovnitř podle nákresu na obrázku.

20 Zabrzděte rám (viz obr. 16) a zvedněte pojistnou páčku (**N**).

21 Zatáhněte za bezpečnostní západky (**E**) směrem ven.

22 Zatlačte rukojeť (**D**) směrem dopředu a otočte ho do polohy uvedené na obrázku.

SLOŽENÍ RÁMU

Zabrzděte rám (viz obr. 15) a sundejte případné přídatné přepravní příslušenství (viz obr. 17).

23 Sundejte přední kolečka (**B**) následujícím způsobem: zvedněte háčky (**H**) a stáhněte kolečka z příslušných čepů (**I**).

24 Zvedněte tyč brzdy (**G**) (viz obr. 15). Sundejte zadní kolečka (**C**) následujícím způsobem: zvedněte háčky (**H**) a stáhněte kolečka z příslušných čepů (**I**).

25 Sklopte rukojeť podle pokynů v předchozím odstavci "POLOHA NA ÚSPORU MÍSTA".

UPOZORNENIE



Pozorne si pred použitím prečítajte tieto inštrukcie a uchovajte ich pre budúce použitie. Pri nedodržaní týchto pokynov môže byť

ohrozená bezpečnosť Vášho dieťaťa.

Ste zodpovední za bezpečnosť Vášho dieťaťa.

Tento kočík je vhodný pre deti s váhou:

- do 9 kg, pokiaľ je používaný s nánožníkom
- 15 kg, pokiaľ je používaný s prídavnou športovou sedačkou

Zaistite vždy dieťa pomocou bezpečnostných pásov a nenechávajte ho nikdy bez dozoru.

Ak je Vaše dieťa schopné sedieť samotné, vždy používajte bezpečnostné pásy.

Vždy používajte medzinožný pás spoločne s brušným pásom.

Vždy používajte bezpečnostné pásy, zabránite tak pádu a/alebo skĺznutiu.

Pred použitím kočíka vždy skontrolujte, či sú správne zapojené všetky poistky a zaistovacie prvky.

Tento kočík môže byť použitý v kombinácii s nánožníkmi, príslušnými prídavnými sedačkami Inglesina a autosedačkou Huggy.

Do vaničky nepridávajte matrace o hrúbke nad 35 mm.

Pred použitím vždy skontrolujte, či sú nánožník a autosedačka správne pripevnené ku konštrukcii kočíka.

Akákolvek záťaž konštrukcie znižuje stabilitu kočíka. Maximálna nosnosť košíka je 3 kg. Je prísne zakázané presahovať maximálnu odporúčanú záťaž.

Tento športový kočík / hlboký kočík nie je vhodný pre beh či korčuľovanie.

Montáž môžu vykonávať iba dospelé osoby.

Pred pripevňovaním a odnímaním prídavných prepravných dielov kočík vždy

zabrzdite.

Používajte iba s vaničkou alebo sedačkou do auta L'Inglesina určené k tomuto použitiu.

Majte na pamäti nebezpečenstvo pri použití kočíka na schodoch.

OPATRENIE

Záťaž, nesprávne otvorenie kočíka a použitie príslušenstva, ktoré nebolo schválené výrobcom, môžu kočík poškodiť alebo rozbiť. Prečítajte si inštrukcie.

Pri usadzovaní/vytahovaní dieťaťa, počas zastávok alebo montáže/demontáže príslušenstva vždy kočík zabrzdite.

Nikdy neotvárajte, nezatvárajte alebo nedemontujte kočík, pokiaľ na ňom sedí dieťa.

Týmto operáciám venujte mimoriadnu pozornosť, ak sa v blízkosti nachádza dieťa.

Nepoužívajte náhradne diely alebo príslušenstvo, ktoré nebolo dodané a/alebo odsúhlasené výrobcom.

Venujte mimoriadnu pozornosť bezpečnosti dieťaťa, ak manipulujete s mobilnými časťami konštrukcie. Pri týchto operáciách kočík vždy zabrzdite.

Vami zakúpený kočík môže byť používaný iba pre počet detí, pre ktorý bol projektovaný: používajte ho k preprave iba jedného dieťaťa.

Ak je v kočíku dieťa, nenechávajte športový/hlboký kočík na naklonenej ploche, a to aj v prípade ak je zabrzdený. Na príliš naklonených plochách je účinnosť brzdy obmedzená.

Pravidelne kontrolujte bezpečnostné prvky a zaistite tak perfektnú funkciu po dobu životnosti kočíka. Pokiaľ sa vyskytnú problémy a/alebo poruchy akéhokolvek typu, je zakázané kočík používať. Okamžite kontaktujte autorizovaného predajcu alebo výrobcu.

Uchovávajte obaly (plasty a/alebo nepremokavé materiály) z dosahu detí, zabránite tak nebezpečenstvu udusenía.

Spoločnosť L'Inglesina Baby S.p.A. odmieta niest akúkoľvek zodpovednosť za škody na majetku alebo na zdraví osôb spôsobených nesprávnym a/alebo nevhodným použitím kočíka.

Spoločnosť L'Inglesina Baby S.p.A. si vyhradzuje za účelom zlepšovania vlastných výrobkov právo bez predchádzajúceho upozornenia aktualizovať a/alebo zmeniť akýkoľvek estetický a technický detail.

UPOZORNENIE

STAROSTLIVOSŤ A ÚDRŽBA

Tento kočík vyžaduje zo strany užívateľa pravidelnú údržbu.

Nikdy násilne neovládajte pohyblivý ústroj alebo komponenty. Pokiaľ si nie ste istí postupom, prečítajte si najprv inštrukcie.

Očistite plastové a kovové časti vlhkou handričkou alebo ľahkým čistiacim prostriedkom.

Nepoužívajte riedidlá, čpavok alebo benzín

Kočík skladujte na suchom mieste. Pokiaľ je vlhký, vysušte kovové časti, aby nekorodovali.

Príliš intenzívne a dlhé vystavenie slnečnému žiareniu a/alebo dažďu môže spôsobiť zmeny farby látky alebo plastových materiálov.

Pravidelne mažte pohyblivé časti ľahkým olejom a skontrolujte, či prenikol do vnútra.

Ak používate kočík na pláži, starostlivo ho potom očistite a odstráňte piesok a soľ z upínacích mechanizmov koliesok.

Nepoužívajte bielidlo. Pred použitím alebo uložením ho dokonale vysušte.

Dodržiujte pokyny pri praní potahu, uvedené na príslušných etiketách.

Po dlhom období, keď nebol kočík používaný, je treba starostlivo skontrolovať všetky komponenty.

INŠTRUKCIE

LEGENDA

- A** Základňa rámu
- B** Predné kolieska
- C** Zadné kolieska s ozubenou brzdou
- D** Rukoväť
- E** Poistné západky rámu
- F** Tlačidlá na nastavenie rukoväte
(iba pri verzii ERGO BIKE)
- G** Tyč brzdy
- H** Poistné háčiky koliesok
(na všetkých kolieskach)
- I** Čapy usadenia koliesok
- L** Systém na pripojenie ďalšieho
prepravného príslušenstva
- M** Košík
- N** Bezpečnostná páčka
- O** Pumpička
(iba pri verzii ERGO BIKE)

MONTÁŽ KOMPONENTOV

1 Skontrolujte, či sú všetky komponenty rámu: základňa rámu (**A**), dve predné kolieska (**B**), dve zadné kolieska (**C**), pumpička (iba pri verzii Ergo Bike).

OTVÁRANIE

2 Ťahom za rukoväť smerom hore (**D**) otvorte základňu rámu.

3 Zatlačte rukoväť (**D**) smerom dole, ak počujete

kliknutie, znamená to, že obe poistné západky zaklapli (**E**).

UPOZORNENIE: Skontrolujte, či sú poistné západky (E) správne uchytené na centrálnom kĺbe podľa nákresu na obrázku.

Iba pri ráme verzie ERGO BIKE: NASTAVENIE RUKOVÄTE

4 Stlačte tlačidlá (**F**) po stranách rukoväte a otočte ju smerom hore.

MONTÁŽ ZADNÝCH KOLIESOK

5 **Pozor: dve kolieska z tých, čo boli dodané s rámom, sú vybavené ozubenou brzdou. Tieto dve kolieska (C) musia byť namontované na zadnú os rámu pri tyči brzdy (G).**

6 Skontrolujte, či tyč brzdy (**G**) smeruje hore (v polohe odblokovania brzdy).

7 Zdvihnite základňu rámu (**A**) a uchopte jedno zo zadných koliesok (**C**). Zatiahnite smerom hore háčik (**H**) umiestnený na koliesku a vložte koliesko do čapu (**I**).

8 Uvoľnite háčik (**H**), zatlačte koliesko (**C**) smerom dovnútra, ak počujete kliknutie, znamená to, že západka zaklapla.

9 **POZOR! Skontrolujte, či je koliesko správne uchytené a rovnaký postup opakujte aj u zadného kolieska.**

INŠTRUKCIE

MONTÁŽ PREDNÝCH KOLIESOK

10_11 Zdvihnite základňu rámu (**A**) a uchopte jedno z predných koliesok (**B**). Zatiahnite smerom hore háčik (**H**) umiestnený na koliesku a vložte koliesko do čapu (**I**).

12 Uvoľnite háčik (**H**), zatlačte koliesko (**B**) smerom dovnútra, ak počujete kliknutie, znamená to, že západka zaklapla.

13 POZOR! Zatiahnite smerom von a skontrolujte tak, či je koliesko správne uchytené. Rovnaký postup opakujte i u predného kolieska.

14 Skontrolujte správnu montáž rámu podľa obrázku.

ZAPOJENIE/ODPOJENIE BRZDY

15 Pri zapojení brzdy stlačte nohou tyč brzdy (**G**). Počas zastávok vždy brzdu zapojte a skontrolujte, či je kočík skutočne zabrzdzený, zaistíte tak bezpečnosť vášho dieťaťa.

16 Brzdu odpojte tak, že nohou zatlačíte tyč (**G**) smerom hore.

NASADENIE/ZLOŽENIE PRÍDAVNÉHO PREPRAVNÉHO PRÍSLUŠENSTVA NA RÁM (NÁNOŽNÍK, PRÍDAVNÁ SEDAČKA A AUTOSEDAČKA)

17 Na rám je možné nasadiť nánožník, prídavnú sedačku alebo autosedačku Huggy. Správny postup upevnenia a uvoľnenia je popísaný v príslušných inštruktážnych príručkách.

UPOZORNENIE: Pred nasadením a/alebo odstránením skontrolujte, či je rám správne zmontovaný a či má zapojenú brzdu. Pred použitím vždy skontrolujte správne nasadenie sedačky, nánožníka/prídavnej sedačky/autosedačky.

DEMONTÁŽ KOŠÍKA

18 Zdvihnite kraje košíka (**M**) a zložte ho z rámu.

POLOHA NA ÚSPORU MIESTA

Rozmery rámu môžete obmedziť otočením rukoväte (**D**) dopredu.

19 *Iba pri verzii ERGO BIKE:* stlačte obe tlačidlá (**F**) rukoväte a otočte ju smerom dovnútra podľa nákresu na obrázku.

20 Zabrzdite rám (viď obr. 16) a zdvihnite poistnú páčku (**N**).

21 Zatiahnite za poistné západky (**E**) smerom von.

22 Zatlačte rukoväť (**D**) smerom dopredu a otočte ho do polohy uvedenej na obrázku.

ZLOŽENIE RÁMU

Zabrzdite rám (viď obr. 15) a zložte prípadné prídavné prepravné príslušenstvo (viď obr. 17).

23 Zložte predné kolieska (**B**) nasledujúcim spôsobom: zdvihnite háčiky (**H**) a stiahnite kolieska z príslušných čapov (**I**).

24 Zdvihnite tyč brzdy (**G**) (viď obr. 15). Zložte zadné kolieska (**C**) nasledujúcim spôsobom: zdvihnite háčiky (**H**) a stiahnite kolieska z príslušných čapov (**I**).

25 Sklopte rukoväť podľa pokynov v predchádzajúcom odseku "POLOHA NA ÚSPORU MIESTA".

OSTRZEŻENIA



Przeczytać uważnie niniejszą instrukcję przed użyciem pojazdu i zachować ją na przyszłość. Nieprzestrzeganie

powyższych ostrzeżeń i instrukcji może spowodować poważne zagrożenie dla bezpieczeństwa waszego dziecka.

Jesteście odpowiedzialni za bezpieczeństwo dziecka.

Ten wózek nadaje się dla dzieci o wadze do:

- 9 kg, jeżeli używa się gondole
- 15 kg, jeżeli używa się doczepianych fotelików

Zawsze przypinać dziecko pasami bezpieczeństwa i nigdy nie pozostawiać go bez opieki.

Używać zawsze pasy bezpieczeństwa, gdy tylko Wasze dziecko jest w stanie siedzieć samodzielnie.

Używać zawsze pas pachwinowy wraz z pasem brzuszny.

Aby uniknąć poważnych szkód w razie upadku i/lub ześlizgnięcia, używać zawsze pasów bezpieczeństwa.

Przed użyciem sprawdzić, czy wszystkie blokady i zatraski pojazdu są prawidłowo ustawione.

Ten pojazd może być używany w kombinacji z gondolami, przystosowanymi fotelikami spacerowymi Inglesina i z fotelikiem samochodowym Huggy.

Nie wkładać do wózka materacyk o grubości powyżej 35 mm.

Kontrolować zawsze przed użyciem, czy gondola, fotelik dołączany i fotelik samochodowy są poprawnie zaczepione do ramy.

Wszelkie obciążenie ramy wózków zmniejsza jego stabilność. Maksymalne dopuszczalne obciążenie kosza = 3 kg. Kategoriecznie zabrania się przekraczać maks obciążenie.

Ten wózek/spacerówka nie nadają się do biegania lub jazdy na rolkach.

Czynności montażowe muszą być wykonane tylko przez dorosłe osoby.

Włączyć zawsze hamulec przed przystąpieniem do doczepiania i odczepiania dodatkowych urządzeń transportu.

Używać z nadwoziem tylko foteliki dołączane i foteliki samochodowe Inglesina, specjalnie przewidziane.

Należy zdawać sobie sprawę z niebezpieczeństw, gdy wózek jest używany na schodach.

ŚRODKI OSTROŻNOŚCI

Przeciążenie, nieprawidłowe rozłożenie i użycie niezatwierdzonych akcesoriów mogą uszkodzić lub zniszczyć pojazd. Przeczytać instrukcję.

Włączyć zawsze hamulec, sadzając dziecko w wózku i wyjmując go w czasie postoju i montażu/demontażu akcesoriów.

Nigdy nie zamykać, otwierać wózka lub demontować go gdy znajduje się w nim dziecko. Wykonywać zawsze dane czynności bardzo ostrożnie gdy dziecko jest w pobliżu.

Nie stosować części zamiennych lub akcesoriów niedostarczonych i/lub nie zatwierdzonych przez Producenta.

Zawsze zważać na bezpieczeństwo dziecka w czasie manipulowania ruchomymi częściami wózka (n.p. oparcie, budka). Używać zawsze hamulca podczas tych operacji.

Zakupiony przez Was pojazd winien być używany tylko do ilości projektowo przewidzianej ilości dzieci: używać doprzewozu jednego dziecka.

Nie pozostawiać wózka na pochyłości, gdy znajduje się w nim dziecko, nawet z załączonymi hamulcami. Znaczna pochyłość może zmniejszyć sprawność hamulców.

Regularnie sprawdzać stan zabezpieczeń, by zachować sprawność pojazdu po upływie czasu. W razie stwierdzenia jakichkolwiek problemów i/lub anomalii, zabrania się używania pojazdu. Natychmiast zwrócić się do Autoryzowanej Firmy Handlowej lub do Producenta.

Przechowywać opakowanie pojazdu (materiały pla-tykowe i/lub nieprzemakalne) poza zasięgiem dzieci, by uniknąć zadławienia.

Inglesina Baby S.p.A. uchyła się od wszelkiej

OSTRZEŻENIA

odpowiedzialności za uszkodzenia wyrządzone mieniu lub osobom z powodu niewłaściwego i/lub nieprawidłowego użytkowania.

Inglesina Baby S.p.A., celem ulepszenia swoich wyrobów, zastrzega sobie prawo unowocześnień i/lub modyfikacji części technicznych bądź estetyki, bez uprzedniego powiadomienia.

DBAŁOŚĆ I KONSERWACJA

Pojazd ten wymaga od użytkownika regularnych zabiegów konserwacyjnych.

Nigdy nie forsować mechanizmów lub ruchomych części. W razie wątpliwości, uprzednio przeczytać instrukcję.

Części plastikowe i metalowe czyścić wilgotną szmatką lub lekkim detergentem.

Nie używać rozpuszczalników, amoniaku lub benzyny.

Przechowywać wózek w suchym miejscu. Po zmoczeniu wysuszyć części metalowe, celem ochrony przed rdzą.

Długotrwałe działanie słońca lub deszczu może spowodować zmianę koloru tkaniny lub części plastikowych.

Smarować okresowo części ruchome lekkim olejem, upewniając się, by przeniknął w głąb mechanizmów.

Po użyciu wózka na plaży, oczyścić go dokładnie, by usunąć piasek z mechanizmów lub sól z mechanizmów mocowania kółek.

Nie używać chlorku. Wysuszyć dokładnie przed użyciem lub przechowywaniem.

Przestrzegać przepisów prania pokrycia, podanych na odpowiednich etykietkach.

Po długim okresie nieużywania spacerówki, doradzamy wykonać dokładny przegląd wszystkich jego komponentów.

INSTRUKCJE

LEGENDA

- A** Baza ramy
- B** Koła przednie
- C** Koło przednie z zębatką hamulca
- D** Rączka
- E** Urządzenie zamykania ramy
- F** Przyciski regulacji rączki
(tylko wersja ERGO BIKE)
- G** Drążek hamulca
- H** Zaczepy zamykania kół
(na wszystkich kołach)
- I** Sworznie wkładania kół
- L** System zaczepu dodatkowych urządzeń transportu
- M** Koszyk
- N** Dźwignia bezpieczeństwa
- O** Pompka powietrza
(tylko wersja ERGO BIKE)

MONTAŻ KOMPONENTÓW

1 Kontrolować czy znajdują się wszystkie komponenty ramy: baza ramy (**A**), dwa przednie koła (**B**), dwa tylne koła (**C**), pompka powietrza (tylko wersja Ergo Bike).

JAK OTWORZYĆ RAMĘ

2 Otworzyć bazę ramy pociągając rączkę do góry (**D**).

3 Naciskać do dołu rączkę (**D**) aż do usłyszenia kliknięcia, które wskazuje na nastąpienie doczepienia obu urządzeń zamykających (**E**).

OSTRZEŻENIE: Upewnić się, czy urządzenia zamykające (E) są poprawnie doczepione do centralnego przegubu, tak jak przedstawione na rysunku.

Tylko rama wersja ERGO BIKE: REGULACJA RĄCZKI

4 Przyciskać przyciski (**F**) umieszczone na obu bokach rączki i obracać je jednocześnie do góry.

MONTAŻ KÓŁ TYLNYCH

5 Uwaga: dwa tylne koła są dostarczone z ramą wyposażoną w zębatkę hamulca. Te dwa koła (C) muszą być zamontowane na osi tylnej ramy, obok drążka hamulca (G).

6 Upewnić się, czy drążek hamulca (**G**) jest ustawiony do góry (w pozycji odblokowania hamulca).

7 Podnieść bazę ramy (**A**) i chwycić jedno koło tylne (**C**). Pociągając do góry zaczep (**H**) umieszczony na kole i włożyć koło w sworznie (**I**).

INSTRUKCJE

8 Popchnąć koło (C) do wewnątrz, wypuścić zaczep (H) aż do usłyszenia kliknięcia, które wskazuje na nastąpienie zaczepienia.

9 UWAGA! Sprawdzić, czy koło jest poprawnie doczepione, pociągając je do zewnątrz. Powtórzyć te czynności także dla drugiego koła tylnego.

MONTAŻ KÓŁ PRZEDNICH

10_11 Podnieść bazę ramy (A) i chwycić jedno koło przednie (B). Pociągnąć do góry zaczep (H) umieszczony na kole i włożyć koło w sworzeń (I).

12 Popchnąć koło (B) do wewnątrz, wypuścić zaczep (H) aż do usłyszenia kliknięcia, które wskazuje na nastąpienie zaczepienia.

13 UWAGA! Sprawdzić, czy koło jest poprawnie doczepione, pociągając je do zewnątrz. Powtórzyć te czynności także dla drugiego koła przedniego

14 Upewnić się, czy montaż jest poprawny, tak jak na rysunku.

JAK WŁĄCZYĆ / WYŁĄCZYĆ HAMULEC

15 Aby włączyć hamulec popchnąć nogą do dołu drążek (G). Podczas postoju, dla bezpieczeństwa Waszego Dziecka, zawsze włączyć hamulec, upewniając się, czy jest on poprawnie włączony.

16 Aby wyłączyć hamulec podnieść drążek (G), popychając go nogą do góry.

DOCZEPIANIE/ ODCZEPIANIE DO RAMY DODATKOWYCH URZĄDZEŃ TRANSPORTU (GONDOLA, SPACERÓWKA I FOTELIK SAMOCHODOWY)

17 Możliwe jest doczepienie do ramy gondoli, spacerówki lub fotelika samochodowego Huggy. Do poprawnych czynności montażowych odnosić się do specyficznych instrukcji użytkownika.

OSTRZEŻENIA: Przed przystąpieniem do faz doczepiania i/lub odczepiania upewnić się, czy rama jest poprawnie zamontowana i hamulec włączony. Sprawdzić zawsze przed użyciem poprawne doczepienie do ramy fotelika gondoli/spacerówki/fotelika samochodowego.

JAK ZAMONTOWAĆ KOSZYK

18 Podnieść końcówki koszyka (M) i odczepić go od ramy.

POZYCJA SKŁADANA

W celu zmniejszenia wymiarów ramy, można obracać rączkę (D) do przodu.

19 *Tylko wersja ERGO BIKE:* przycisnąć oba przyciski (F) rączki i obrócić ją do wewnątrz, tak jak na rysunku.

20 Z zahamowaną ramą (patrz rys. 16) podnieść dźwignię bezpieczeństwa (N).

21 Pociągnąć urządzenia zamykające (E) do zewnątrz.

22 Popchnąć rączkę (D) do przodu i obracać ją aż do pozycji tak jak na rysunku.

JAK ZAMKNAĆ RAMĘ

Z zahamowaną ramą (patrz rys. 15) odczepić ewentualne dodatkowe urządzenia transportu (patrz rys. 17).

23 Wyjąć koła przednie (B) podnosząc zaczepy (H) wyciągając koła z odnoszących się sworzni (I).

24 Podnieść drążek hamulca (G) (patrz rys. 15). Wyjąć tylne koła (C) podnosząc zaczepy (H) i wyciągając koła z odnoszących się sworzni (I).

25 Zamknąć rączkę obracając ją tak jak opisane w poprzednim paragrafie "POZYCJA SKŁADANA".

UPOZORNENIE



Citiți cu atenție instrucțiunile înainte de utilizarea produsului și păstrați-le pentru a le consulta în viitor. Siguranța copilului

dumneavoastră poate fi în pericol dacă nu respectați cu atenție aceste instrucțiuni.

Siguranța copilului este responsabilitatea dumneavoastră.

Acest vehicul poate fi utilizat de către copii cu greutate până la:

- 9 kg dacă se utilizează coșulețul
- 15 kg dacă se utilizează scăunelul de transport

Asigurați întotdeauna copilul cu centurile de siguranță și nu-l lăsați niciodată nesupravegheat.

Utilizați întotdeauna centurile de siguranță imediat ce copilul dumneavoastră este capabil să stea singur în șezut.

Utilizați întotdeauna legătura care provine de la spătar împreună cu cea centrală.

Pentru a evita rănirea gravă ca urmare a căderilor și/sau alunecărilor, utilizați întotdeauna centurile de siguranță.

Asigurați-vă că toate dispozitivele de blocare sau închidere a căruciorului sunt corect fixate înainte de a-l utiliza.

Acest vehicul poate fi utilizat combinat cu coșulețe, scăunele de transport Inglesina corespunzătoare și scăunelul auto Huggy.

Pe șezutul scăunelului nu așezați salteluțe cu o grosime mai mare de 35 mm.

Controlați întotdeauna că scăunelul pentru masină și coșulețul sunt corect fixate de structura căruciorului înainte de a fi utilizate.

Orice greutate aplicată structurii căruciorului pune în pericol echilibrul acestuia.

Greutatea maximă a coșulețului este de 3kg. Este absolut interzisă depășirea greutății maxime recomandate.

Acest cărucior nu este utilizabil pentru a

alerga sau patina.

Operațiunile de montare trebuie să fie efectuate numai de către persoane adulte. Activați întotdeauna frâna înainte de a continua cu fazele de fixare și înlăturare a elementelor de transport integrative.

Este utilizabil numai cu structuri sau scăunele pentru mașini marca Inglesina, cu caracteristici specifice.

Fiți conștienți de pericolele întâmpinate atunci când utilizați mijlocul de transport pe scări.

MĂSURI DE SIGURANȚĂ

Încărcarea excesivă, pliarea incorectă sau utilizarea de accesorii neaprobate de către Producător poate dăuna sau defecta acest mijloc de transport. Citiți instrucțiunile.

Activați întotdeauna frâna când introduceți/extrageți copilul în/din cărucior, în timpul staționărilor sau în timpul montării/demontării accesoriilor.

Nu întreprindeți acțiuni de deschidere, închidere sau demontare a mijlocului de transport când copilul se află în cărucior.

Fiți, în orice caz, foarte atenți când efectuați astfel de operațiuni și copilul se află în apropiere.

Nu utilizați piese de schimb sau accesorii care nu sunt furnizate și/sau oricum nu sunt aprobate de către Constructor.

Fiți foarte atenți la siguranța copilului când acționați asupra părților mobile ale structurii. Activați întotdeauna frâna pe durata acestor operațiuni.

Mijlocul de transport cumpărat de către dumneavoastră trebuie utilizat numai pentru numărul de copii pentru care a fost proiectat: a se utiliza pentru transportul unui singur copil.

Nu lăsați liber căruciorul pe o suprafață înclinată când copilul se află în cărucior, chiar dacă frana este acționată. Eficiența sistemului de frânare este limitată în cazul suprafețelor cu înclinare semnificativă.

Verificați cu regularitate dispozitivele de siguranță pentru a vă asigura de perfectă funcționare în timp a mijlocului de transport. În cazul în care întâmpinați dificultăți și/sau disfuncționalități de orice fel, utilizarea mijlocului de transport este interzisă. Contactați imediat Vânzătorul Autorizat sau Constructorul.

A nu se păstra ambalajul mijlocului de transport (material plastic și/sau impermeabil) la îndemână

UPOZORNENIE

copiilor, pentru a evita riscul de sufocare a acestora. Inglesina Baby S.p.A. declină orice responsabilitate pentru daune către persoane sau lucruri cauzate ca urmare a utilizării improprii și/sau incorecte a mijlocului de transport.

Inglesina Baby S.p.A., în scopul îmbunătățirii propriilor produse, își rezervă dreptul de a moderniza și/sau modifica orice element tehnic sau estetic fără a da comunicare anticipată în acest sens.

ÎNGRIJIRE ȘI ÎNTREȚINERE

Acest mijloc de transport necesită o întreținere permanentă din partea utilizatorilor.

Nu forțați niciodată mecanismele sau părțile mobile. Dacă nu sunteți siguri, consultați mai întâi instrucțiunile.

Curățați părțile de plastic sau metal cu un burete umed sau cu un detergent lejer.

Nu utilizați dizolvanți, amoniac sau benzină.

Păstrați mijlocul de transport într-un loc uscat. În cazul în care este ud, uscați părțile din metal pentru

a preveni formarea ruginii.

Excesiva și prelungita expunere la soare și/sau ploaie poate cauza modificarea culorii țesăturii și a elementelor de plastic.

Ungeți periodic părțile mobile cu un ulei lejer asigurându-vă de pătrunderea acestuia în profunzimea mecanismelor.

Când căruciorul este utilizat pe plajă, trebuie apoi curățat cu grijă pentru a elimina nisipul sau sarea din mecanismele de fixare a roților.

Nu utilizați înălbitori/dezinfectanți. Uscați-l în mod complet înainte de a-l utiliza sau de a-l depozita.

Respectați normele de spălare a căptușelii potrivit indicațiilor de pe etichetele acesteia.

După o lungă perioadă de neutilizare, este necesară efectuarea unui control atent al tuturor componentelor.

INSTRUCȚIUNI

LEGENDĂ

- A** Bază structură
- B** Roți anterioare
- C** Roți posterioare cu cremalieră frână
- D** Mâner
- E** Dispozitive de închidere structură
- F** Butoane de reglare mâner
(numai pentru versiunea ERGO BIKE)
- G** Bară frânare
- H** Cârlige de închidere roți
(pe toate roțile)
- I** Pivoți pentru introducerea roții
- L** Sistem de prindere unități de transport accesorii
- M** Coșuleț
- N** Pârghie de siguranță
- O** Pompă de aer
(numai pentru versiunea ERGO BIKE)

ASAMBLAREA COMPONENTELOR

1 Controlați prezența tuturor componentelor structurii: bază structură (**A**), două roți anterioare (**B**), două roți posterioare (**C**), pompă de aer (numai pentru versiunea Ergo Bike).

CUM SE DESFACE STRUCTURA

2 Desfaceți baza structurii trăgând în sus de

mâner (**D**).

3 Exercițiți presiune apăsând în jos partea de bază a mânerului (**D**) până când auziți un CLICK ce va indica fixarea ambelor dispozitive de închidere (**E**).

AVERTIZARE: Asigurați-vă că dispozitivele de închidere (E) au fost fixate corect în punctul central, potrivit figurii demonstrative.

Numai în cazul structurii versiune ERGO BIKE: REGLAREA MÂNERULUI

4 Apăsați butoanele (**F**) situate pe ambele laturi ale mânerului și rotiți-l, în același timp, în sus.

ASAMBLAREA ROȚILOR POSTERIOARE

5 **Atenție: două dintre roțile furnizate împreună cu structura de bază sunt dotate cu o cremalieră pentru frână. Aceste două roți (C) sunt montate pe axul posterior al structurii, în apropierea barei de frânare (G).**

6 Asigurați-vă că bara de frânare (**G**) este poziționată către partea superioară (în poziția de deblocare-frână).

7 Ridicați structura de bază (**A**) și prindeți una dintre roțile posterioare (**C**). Trageți în sus cârligul (**H**) situat pe roată și introduceți roata în pivot (**I**).

8 Împingeți roata (**C**) către interior, eliberați cârligul (**H**) până când veți auzi un Click care indică

INSTRUCȚIUNI

fixarea corectă.

9 ATENȚIE! Verificați că roata este fixată în mod corect, trăgând-o către exterior. Repetați operațiunea și pentru roata posterioară.

ASAMBLAREA ROȚILOR ANTERIOARE

10_11 Ridicați structura de bază (A) și apucați una dintre cele două roți anterioare (B). Trageți în sus cârligul (H) situat pe roată și introduceți roata în pivot (I).

12 Împingeți roata (B) către interior, eliberați cârligul (H) până când veți auzi un Click care indică fixarea corectă.

13 ATENȚIE! Verificați că roata este fixată în mod corect, trăgând-o către exterior. Repetați operațiunea și pentru cealaltă roată anterioară.

14 Asigurați-vă că structura a fost montată în mod corect, potrivit figurii demonstrative.

CUM SE ACTIVEAZĂ/DEZACTIVEAZĂ FRÂNA

15 Pentru a activa frâna apăsați în jos, cu piciorul, bara (G). Pentru siguranța Copilului dumneavoastră, activați întotdeauna frâna în timpul staționării căruciorului, asigurându-vă că aceasta s-a activat în mod corect.

16 Pentru dezactivarea frânei ridicați bara (G), împingând cu piciorul către partea superioară.

FIXAREA/ÎNLĂTURAREA UNITĂȚILOR DE TRANSPORT ACCESORII LA STRUCTURĂ (COȘULEȚ, SCĂUNEL DE TRANSPORT SAU SCĂUNEL AUTO)

17 Este posibilă fixarea pe structură a coșulețului, a scăunelului de transport sau scăunelului auto Huggy. Pentru efectuarea corectă a operațiunilor de fixare și desprindere consultați manualele de instrucțiuni aferente.

AVERTIZARE: Înainte de a acționa în sensul fixării și/sau desprinderii asigurați-vă că structura este asamblată în mod corect și frâna este activată. Verificați întotdeauna corecta fixare a coșulețului/ scăunelului de transport/scăunelului auto de structură înainte de a-l utiliza.

CUM SE DEMONTEAZĂ COȘULEȚUL

18 Ridicați extremitățile coșulețului (M) și desprindeți-l de structură.

POZIȚIE ECONOMIE DE SPAȚIU

În scopul reducerii spațiului complexiv ocupat de către structură, mânerul (D) poate fi rotit înainte.

19 Numai pentru versiunea ERGO BIKE: apăsați ambele butoane (F) ale mânerului și rotiți-l către interior, potrivit figurii demonstrative.

20 Când dispozitivul de frânare al structurii este activat (a se vedea fig. 16) ridicați pârghia de siguranță (N).

21 Trageți dispozitivele de închidere (E) către exterior.

22 Împingeți mânerul (D) înainte și rotiți-l până la poziția indicată în figura demonstrativă.

CUM SE ÎNCHIDE STRUCTURA

Când dispozitivul de frânare al structurii este activat (a se vedea fig. 15) îndepărtați eventualele unități de transport accesorii (a se vedea fig. 17).

23 Desprindeți roțile anterioare (B) ridicând cârligele de prindere (H) și scoțând roțile din pivoții aferenți (I).

24 Ridicați bara de frânare (G) (a se vedea fig. 15). Desprindeți roțile posterioare (C) ridicând cârligele de prindere (H) și scoțând roțile din pivoții aferenți (I).

25 Închideți mânerul rotindu-l potrivit indicațiilor din paragraful anterior "POZIȚIE ECONOMIE DE SPAȚIU".

447026B - 09/2011

inglesina

Inglesina

L'Inglesina Baby S.p.A.

Via Lago Maggiore, 22/26
36077 Altavilla Vicentina

Vicenza - Italy

Tel. +39 0444 392 200

Fax +39 0444 392 250

www.inglesina.com

info@inglesina.com