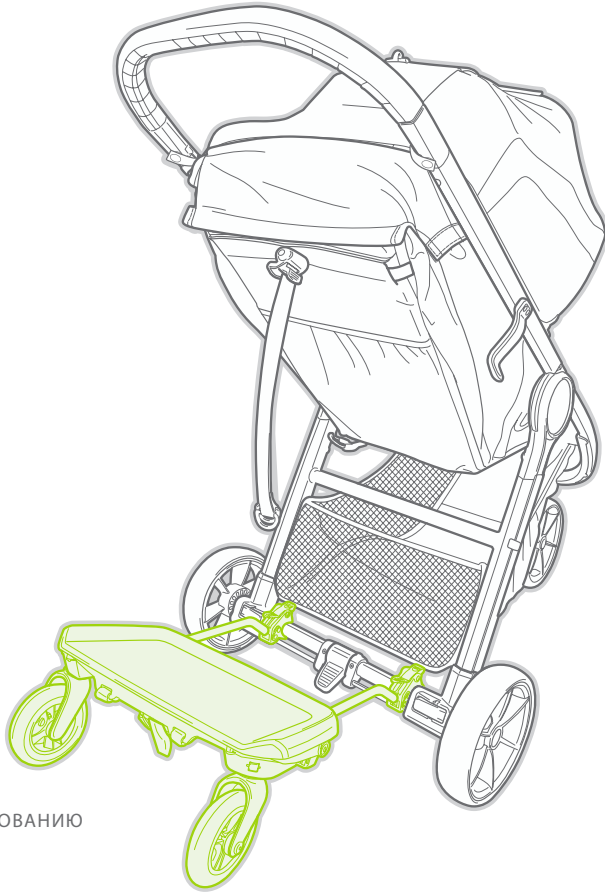


# baby jogger®

## glider board

- plataforma
- plateforme
- planche à roulettes
- pedana per passegino
- stäbræt
- Mitfahrbrett
- stupátko
- πατίκι
- seisomalauta
- daska za vožnju
- testvérfellépő
- meerijdblankje
- stäbrett
- dostawka do wózka
- base para os pés
- adaptor pentru al doilea copil
- подножка для второго ребенка
- skateboard
- stäbräda
- drsna deska
- daska za rolanje
- puset basamaği
- لوح الإزلاق

INSTRUCTIONS FOR USE  
INSTRUCCIONES DE USO  
MODE D'EMPLOI  
ISTRUZIONI PER L'USO  
BEDIENUNGSANLEITUNG  
NÁVOD K POUŽITÍ  
BRUGSANVISNING  
KÄYTTÖOHJEET  
ΟΔΗΓΙΕΣ ΧΡΗΣΗΣ  
DJEČJA KOLICA  
HASZNÁLATI UTASÍTÁS  
GEBRUIKSINSTRUCTIES  
BRUKSANVISNING  
INSTRUKCJE UŻYTKOWANIA  
INSTRUÇÕES PARA USO  
INSTRUCȚIUNI DE UTILIZARE  
ИНСТРУКЦИИ ПО ИСПОЛЬЗОВАНИЮ  
UPUTSTVO ZA UPOTREBU  
NÁVOD NA POUŽITIE  
NAVODILA ZA UPORABO  
BRUKSANVISNING  
KULLANMA TALÍMATLARI  
مادختسال 1 تاجي لعت



CITY  
MINI'2

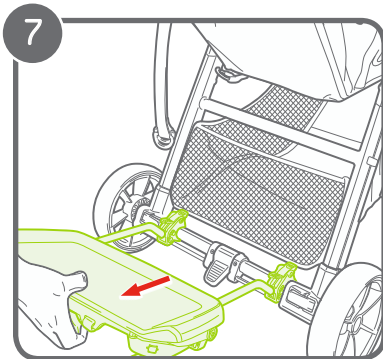
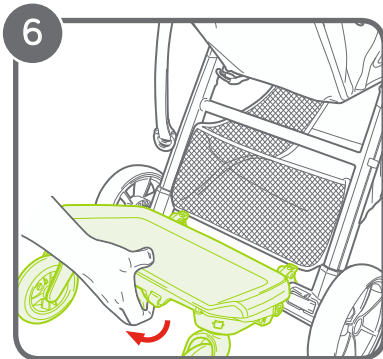
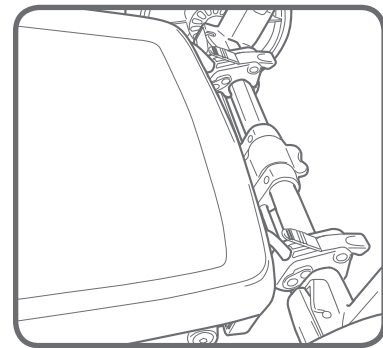
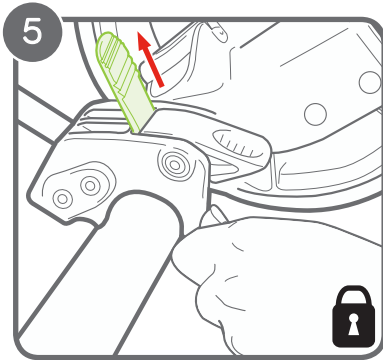
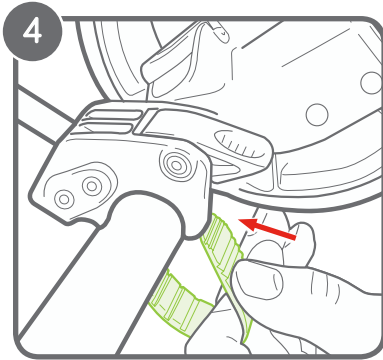
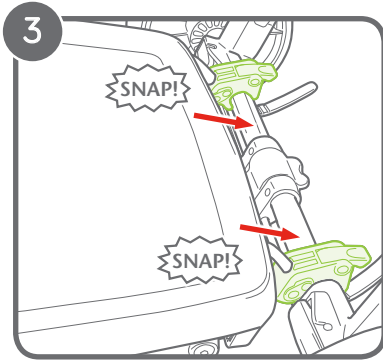
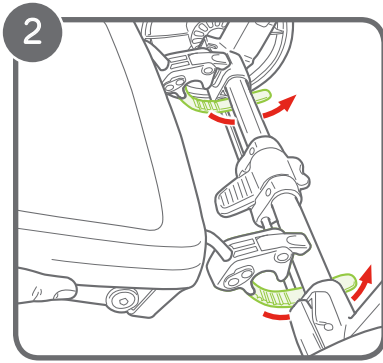
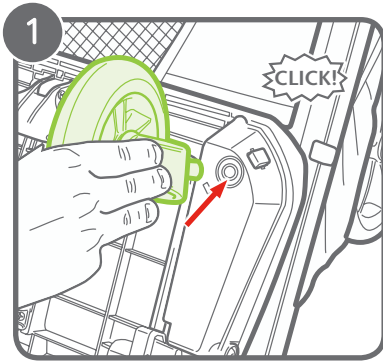
CITY  
MINI®GT2

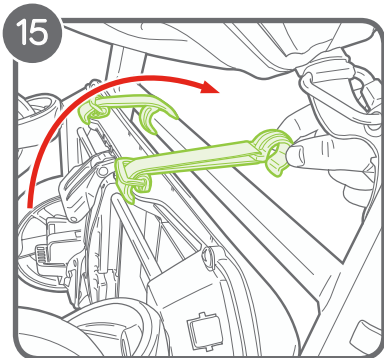
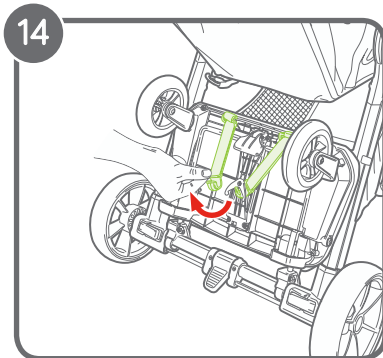
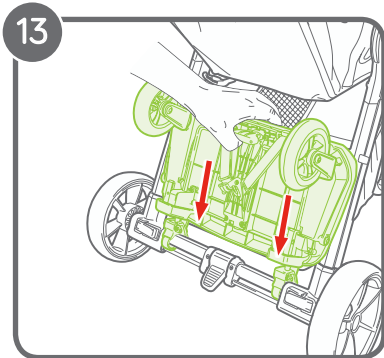
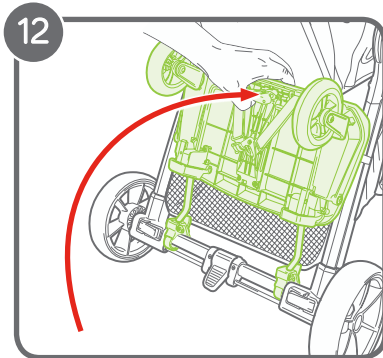
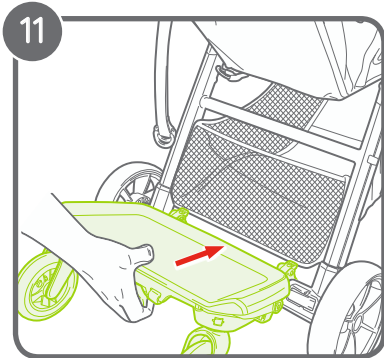
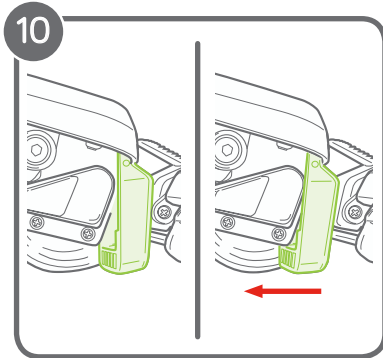
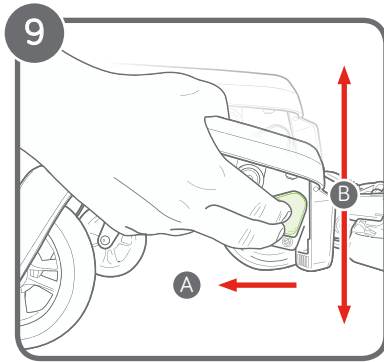
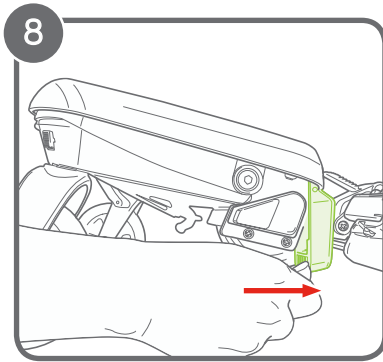
CITY  
SELECT

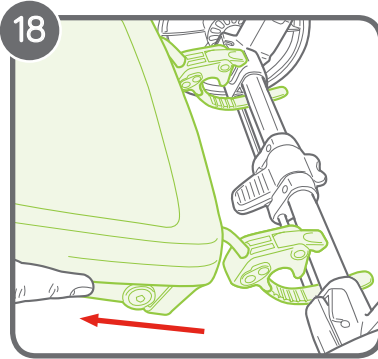
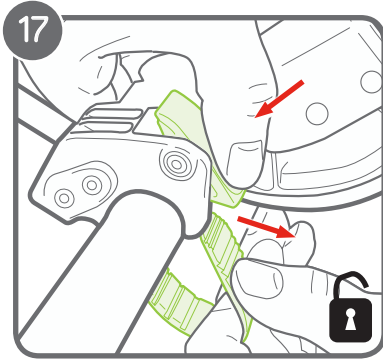
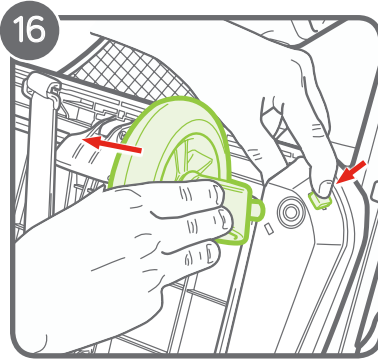
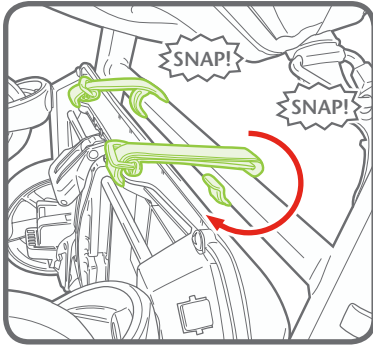
CITY  
SELECT  
LUX

babyjogger.com

©2019 Baby Jogger NWL0000904812B 4/19







## ASSEMBLY INSTRUCTIONS

**IMPORTANT** - Read these instructions carefully before use and keep them for future reference. Your child's safety may be affected if you do not follow these instructions.

- 1 Insert wheel axle into the hole on the underside of the Glider Board. The wheel is secure when you hear it click. Repeat on other side.
- 2 Slide ratchet straps between the lower cross bar and the brake rods.
- 3 Push attachment brackets onto lower cross bar until they clip into place.
- 4 Slide ratchet strap through opening.
- 5 Push ratchet strap through until snug. Repeat on other side.

### FULLY EXTEND THE GLIDER BOARD WHEN IN USE:

- 6 Pull handle on the rear underside of Glider Board.
- 7 Pull out to extend.

**NOTE:** When glider board is in use, check canopy height position and seat back recline position to make sure they are not in the space where the child is riding.

### TO ADJUST GLIDER BOARD ANGLE:

**NOTE:** Glider board must be parallel to the ground or slightly angled. Depending on your stroller model, you may need to adjust the angle.

- 8 Push the safety cover away from the tabs.
- 9 **To Raise:** Pull the gray tabs back on right and left side of Glider Board and pull edge up.  
**To Lower:** Pull the gray tabs back on right and left side of Glider Board and push front edge down.
- 10 Pull safety cover back over the tabs.

### STORAGE (WHILE USING THE STROLLER):

- 11 Push in to shorten.
- 12 Rotate Glider Board Upward and Forwards.
- 13 Pull grey handle on underside of Glider Board then press downwards.

- 14 Unhook storage straps from underside.
- 15 Hook storage straps around upper crossbar of stroller frame.

**NOTE:** When stored, make sure the rear of the Glider Board is not interfering with the back of the stroller seat. Adjust Glider Board length for storage if necessary.

### STORAGE (WHILE FOLDING THE STROLLER):

- 16 Follow steps 12,14 and 15 of the Glider Board Storage instructions (above), then remove the Glider Board wheels. Press wheel release button and gently pull out wheel to remove.

### TO REMOVE GLIDER BOARD:

- 17 Press ratchet lock tab and pull ratchet strap out. Unclip attachment brackets.
- 18 Remove Glider Board.

## WARNING

- **WARNING:** Recommended for children from 2 years old up to a maximum weight of 45 lbs (20.5kg).
- **WARNING:** Never leave child unattended.
- **WARNING:** Always secure seat recline strap by snapping the D-ring to the recline clamp before using the Glider Board.
- **WARNING:** Always ensure the safety covers are covering the adjustment tabs prior to use.
- **WARNING:** Always make sure storage straps are fastened to the underside of the Glider Board before use.
- **WARNING:** Always make sure the ratchet straps are securely tightened before use.
- **WARNING:** Do not run or skate with this product attached to a stroller.

## INSTRUCCIONES DEL ENSAMBLAJE

**IMPORTANTE** - Lea atentamente estas instrucciones antes de usar el cochecito y consérvelas para futuras referencias. La seguridad del niño puede verse afectada si no sigue estas instrucciones.

- 1 Inserte el eje de la rueda en el agujero en la parte inferior de la plataforma. La rueda es segura cuando se escuche un clic. Repita del otro lado.
- 2 Deslice las correas de trinquete entre la barra transversal inferior y las varillas de freno.
- 3 Empuje los soportes de sujeción hacia la barra transversal inferior hasta que encajen en su sitio.
- 4 Deslice la correa de trinquete a través de la abertura.
- 5 Empuje la correa de trinquete hasta que quede ajustada. Repita el procedimiento del otro lado.

### CUANDO SE USA, EXTIENDA COMPLETAMENTE LA PLATAFORMA

- 6 Tire de la palanca que está en la parte inferior de la plataforma.
- 7 Tire hacia afuera para extender.

**NOTA:** Cuando se usa la plataforma, verifique la posición de altura de la capota y la posición de inclinación del respaldo del asiento para asegurarse de que no se ocupen el espacio en que el niño viaja.

### AJUSTE DEL ÁNGULO DE LA PLATAFORMA:

**NOTA:** La plataforma tiene que estar paralela al suelo o en un ligero ángulo. Dependiendo del modelo de su carrito, es posible que haya que ajustar el ángulo.

- 8 Empuje los cobertores de seguridad y aléjelos de las perillas de ajuste.
- 9 **Para subir:** Tire hacia atrás las lengüetas que están a los lados derecho e izquierdo de la plataforma y tire hacia arriba.

**Para bajar:** Tire hacia atrás las lengüetas que están en los lados derecho e izquierdo de la Plataforma y empuje hacia abajo.

- 10 Hale los cobertores de seguridad de vuelta a las perillas de ajuste.

### ALMACENAMIENTO: (MIENTRAS USA EL COCHECITO):

- 11 Empújela para acortarla.
- 12 Gire la plataforma hacia arriba.
- 13 Tire del asa gris en la parte inferior de la plataforma y luego presione hacia abajo.
- 14 Desenganche las correas de almacenamiento de la parte inferior.
- 15 Enganche las correas de almacenamiento alrededor de la barra cruzada de atrás en el armazón del cochecito.

**NOTA:** Cuando está almacenado, cerciórese de que la parte posterior de la plataforma no está interfiriendo con la parte posterior del asiento del cochecito. Ajuste la longitud de la Plataforma para que haya almacenaje en caso de necesidad.

### ALMACENAMIENTO: (MIENTRAS PLIEGA EL COCHECITO):

- 16 Siga los pasos 12, 14 y 15 de las instrucciones de almacenamiento de la plataforma (arriba) y luego quite las ruedas de la plataforma. Oprima el botón de liberación de la rueda y tire de la rueda con cuidado hacia fuera para quitarla.

### PARA QUITAR LA PLATAFORMA:

- 17 Presione la lengüeta de cierre de trinquete y tire la correa de trinquete hacia afuera. Destabe los soportes de sujeción.
- 18 Saque la plataforma.

## ADVERTENCIA

- **ADVERTENCIA:** La carga total del peso recomendada para el tablero de la plataforma es 45 libras (20.5 kg).
- **ADVERTENCIA:** Nunca deje su niño desatendido.
- **ADVERTENCIA:** Sujete siempre la correa de reclinación del asiento trabando el anillo en D a la abrazadera de reclinación antes de usar la plataforma.
- **ADVERTENCIA:** Asegúrese siempre de que las fundas de seguridad cubran las lengüetas de ajuste antes de usarlo.
- **ADVERTENCIA:** Asegúrese siempre de que las correas de almacenamiento estén ajustadas a la parte inferior de la plataforma antes de utilizarla.
- **ADVERTENCIA:** Asegúrese siempre de que las correas de trinquete estén bien apretadas antes de su uso.
- **ADVERTENCIA:** No correr o patinar con este producto, unido a un cochecito.

## INSTRUCCIONES DE MONTAJE

**IMPORTANTE** - Lea estas instrucciones atentamente antes de usar y guárdelas para usarlas como referencia en el futuro. La seguridad del niño puede verse afectada si no sigue estas instrucciones.

- 1 Inserte el eje de la rueda en el agujero de la parte inferior de la plataforma. La rueda está segura cuando oiga un chasquido. Repita el procedimiento en el otro lado.
- 2 Deslice las correas de trinquete entre la barra transversal inferior y las varillas de freno.
- 3 Empuje los soportes de sujeción hacia la barra transversal inferior hasta que encajen en su sitio.
- 4 Deslice la correa de trinquete a través de la abertura.
- 5 Empuje la correa de trinquete hasta que quede ajustada. Repita el procedimiento en el otro lado.

### EXTIENDA POR COMPLETO LA PLATAFORMA DURANTE SU USO:

- 6 Tire del asa que está en la parte inferior trasera de la plataforma.
- 7 Tire hacia afuera para extenderla.

**NOTA:** Compruebe durante el uso de la plataforma la posición de la altura de la capota y la posición de inclinación del respaldo para asegurarse de que no se encuentren en el espacio mientras el niño está subido a ella.

### AJUSTE DEL ÁNGULO DE LA PLATAFORMA:

**NOTA:** La plataforma tiene que estar paralela al suelo o en un ligero ángulo. Dependiendo del modelo de su carrito, es posible que haya que ajustar el ángulo.

- 8 Separe la cubierta de seguridad de las lengüetas.
- 9 **Para levantar:** Tire hacia atrás las lengüetas grises en los lados derecho e izquierdo de la plataforma y tire del borde hacia arriba.
- Para bajar:** Tire hacia atrás las lengüetas grises en los lados derecho

e izquierdo de la plataforma y empuje el borde delantero hacia abajo.

- 10 Vuelva a colocar la cubierta de seguridad sobre las lengüetas.

### ALMACENAMIENTO: (DURANTE EL USO DEL CARRITO):

- 11 Empújela para acortarla.
- 12 Gire la plataforma hacia arriba.
- 13 Tire del asa gris en la parte inferior de la plataforma y luego presione hacia abajo.
- 14 Desenganche las correas de almacenamiento de la parte inferior.
- 15 Enganche las correas de almacenamiento alrededor de la barra transversal trasera del bastidor del carrito.

**NOTA:** Asegúrese de que cuando está almacenada, la parte trasera de la plataforma no interfiere con el respaldo del asiento del carrito. Ajuste la longitud de la plataforma para su almacenamiento si es necesario.

### ALMACENAMIENTO: (MIENTRAS PLIEGA EL CARRITO):

- 16 Siga los pasos 12,14 y 15 de las instrucciones de almacenamiento de la plataforma (arriba) y luego quite las ruedas de la plataforma. Oprima el botón de liberación de la rueda y tire de la rueda con cuidado hacia fuera para quitarla.

### PARA QUITAR LA PLATAFORMA:

- 17 Presione la lengüeta de cierre de trinquete y tire de la correa de trinquete hacia afuera. Desenganche los soportes de fijación.
- 18 Quite la plataforma.



## ADVERTENCIA

- **ADVERTENCIA:** Recomendado para niños mayores de 2 años hasta un peso máximo de 20,5 kg.
- **ADVERTENCIA:** No deje nunca a su niño sin supervisión.
- **ADVERTENCIA:** Sujete siempre la correa de reclinación del asiento encajando el anillo en D a la abrazadera de reclinación antes de usar la plataforma.
- **ADVERTENCIA:** Asegúrese siempre de que las cubiertas de seguridad cubran las lengüetas de ajuste antes de su uso.
- **ADVERTENCIA:** Asegúrese siempre de que las correas de almacenamiento estén fijadas a la parte inferior de la plataforma antes de su uso.
- **ADVERTENCIA:** Asegúrese siempre de que las correas de trinquete estén bien apretadas antes de su uso.
- **ADVERTENCIA:** No corra ni patine con este producto acoplado a un carrito.

## DIRECTIVES DE MONTAGE

**IMPORTANT** - Il est recommandé de lire avec soin ces directives avant d'utiliser ce produit et de les conserver pour éventuellement s'y référer. Ne pas respecter ces consignes peut compromettre la sécurité de l'enfant.

- 1 Insérer l'essieu dans l'orifice situé sous la plateforme. Un déclic se fait entendre lorsque la roulette est verrouillée. Répéter l'opération de l'autre côté.
- 2 Glisser les courroies à cliquet entre la barre transversale inférieure et les tiges de frein.
- 3 Pousser les supports de fixation sur la barre transversale inférieure jusqu'à ce qu'ils s'enclenchent en place.
- 4 Glisser la courroie à cliquet à travers l'ouverture.
- 5 Pousser la courroie à cliquet pour obtenir un ajustement serré. Répéter l'opération de l'autre côté.

### DÉPLOYER ENTIÈREMENT LA PLATEFORME LORSQU'ELLE EST UTILISÉE :

- 6 Tirer la poignée située à l'arrière du dessous de la plateforme.
- 7 Tirer pour allonger.

**REMARQUE** : Lors de l'utilisation de la plateforme, vérifier la hauteur du baldaquin et l'inclinaison du dossier du siège afin de s'assurer qu'ils ne se trouvent pas à l'endroit où l'enfant se tient.

### RÉGLAGE DE L'ANGLE DE LA PLATEFORME :

**REMARQUE** : La plateforme doit être parallèle au sol ou légèrement inclinée. Selon le modèle de la poussette, il peut être nécessaire de régler l'angle.

- 8 Éloigner le revêtement de sécurité des languettes.
- 9 **Pour soulever** : Tirer sur les languettes grises situées du côté droit et du côté gauche de la plateforme et tirer la bordure vers le haut.

**Pour abaisser** : Tirer sur les languettes grises situées du côté droit et du côté

gauche de la plateforme et pousser la bordure avant vers le bas.

- 10 Remettre le revêtement de sécurité en place sur les languettes.

### RANGEMENT (LORS DE L'UTILISATION DE LA POUSSETTE) :

- 11 Pousser pour raccourcir.
- 12 Faire glisser la plateforme vers le haut.
- 13 Tirer la poignée grise située sous la plateforme, puis abaisser.
- 14 Détacher les courroies de rangement situées en dessous.
- 15 Attacher les courroies de rangement à la barre transversale située en haut du cadre de la poussette.

**REMARQUE** : Une fois rangée, s'assurer que l'arrière de la plateforme ne nuit pas au fonctionnement du dossier du siège de la poussette. Régler la longueur de la plateforme au besoin pour rangement.

### RANGEMENT (LORS DU PLIAGE DE LA POUSSETTE) :

- 16 Suivre les étapes 12,14 et 15 des directives de rangement de la plateforme (ci-dessus), puis en retirer les roulettes. Appuyer sur le bouton de déengagement des roulettes et tirer doucement sur chaque roulette pour la retirer.

### RETRAIT DE LA PLATEFORME :

- 17 Appuyer sur la languette de verrouillage à cliquet et tirer la courroie à cliquet hors de l'ouverture. Détacher les supports de fixation.
- 18 Retirer la plateforme.

## MISE EN GARDE

- **MISE EN GARDE** : Recommandé pour les enfants à partir de 2 ans jusqu'à un poids maximum de 20,5 kg (45 lb).
- **MISE EN GARDE** : Ne jamais laisser l'enfant sans surveillance.
- **MISE EN GARDE** : Toujours attacher solidement la courroie d'inclinaison en fixant l'anneau en D à l'attache d'inclinaison avant d'utiliser la plateforme.
- **MISE EN GARDE** : Toujours s'assurer que les revêtements de sécurité recouvrent les languettes de réglage avant utilisation.
- **MISE EN GARDE** : Toujours s'assurer que les courroies de rangement sont bien attachées au dessous de la plateforme avant utilisation.
- **MISE EN GARDE** : Toujours d'assurer que les courroies à cliquet sont fixées solidement avant utilisation.
- **MISE EN GARDE** : Ne pas courir ou patiner avec ce produit fixé à une poussette.

## INSTRUCTIONS D'ASSEMBLAGE

**IMPORTANT** - Lisez attentivement les instructions avant toute utilisation et gardez-les pour pouvoir y référer à une date ultérieure. La sécurité de votre enfant risque d'être affectée si vous ne suivez pas ces instructions.

- 1 Insérez l'essieu de roue dans le trou sur le dessous de la planche à roulettes. La roue est sécurisée lorsque vous entendez un dé clic. Répétez de l'autre côté.
- 2 Faites glisser les sangles à cliquets entre la barre transversale inférieure et les tiges de frein.
- 3 Appuyez les supports de fixation sur la barre transversale inférieure jusqu'à ce qu'ils s'accrochent en place.
- 4 Faites glisser la sangle à cliquets à travers l'ouverture.
- 5 Enfoncez la sangle à cliquets jusqu'à ce qu'elle soit bien serrée. Répétez de l'autre côté.

### SORTIR COMPLÈTEMENT LA PLANCHE À ROULETTES QUAND ELLE EST UTILISÉE :

- 6 Tirez la poignée sur le dessous arrière de la planche à roulettes.
- 7 Tirez pour rallonger.

**NOTE** : Lorsque la planche à roulettes est utilisée, vérifiez la position de hauteur de la capote ainsi que la position d'inclinaison du dos de siège pour vous assurer qu'ils ne se trouvent pas dans l'espace où se trouve l'enfant.

### POUR AJUSTER L'ANGLE DE LA PLANCHE À ROULETTES :

**NOTE** : La planche à roulettes doit être parallèle au sol ou légèrement en biais. Selon le modèle de votre poussette, il vous faudra peut-être ajuster l'angle.

- 8 Écartez le couvercle de sécurité des pattes.
- 9 **Pour relever** : Tirez les pattes grises sur la droite et la gauche de la planche à roulettes et tirez le bord vers le haut.  
**Pour abaisser** : Tirez les pattes grises

sur la droite et la gauche de la planche à roulettes et appuyez sur le bord avant.

- 10 Tirez le couvercle de sécurité sur les pattes.

### ENTREPOSAGE (TOUT EN UTILISANT LA POUSSETTE) :

- 11 Appuyez pour raccourcir.
- 12 Faites pivoter la planche à roulettes vers le haut.
- 13 Tirez la poignée grise sur le dessous de la planche à roulettes puis appuyez vers le bas.
- 14 Décrochez les sangles d'entreposage du dessous.
- 15 Accrochez les sangles d'entreposage autour de la barre transversale supérieure du cadre de la poussette.

**NOTE** : Une fois rangée, veillez à ce que l'arrière de la planche à roulettes n'enlève pas l'arrière du siège de la poussette. Ajustez la longueur de la planche à roulettes pour l'entreposage si besoin est.

### ENTREPOSAGE (TOUT EN PLIANT LA POUSSETTE) :

- 16 Suivez les étapes 12,14 et 15 des instructions concernant l'entreposage de la planche à roulettes (ci-dessus), puis retirez les roues de la planche à roulette. Appuyez sur le bouton de déverrouillage des roues et tirez délicatement sur la roue pour la retirer.

### POUR RETIRER LA PLANCHE À ROULETTES :

- 17 Appuyez sur la patte de verrouillage à encliquetage et faites glisser la sangle à cliquets pour la sortir. Détachez les supports d'accessoires.
- 18 Retirez la planche à roulettes.

## AVERTISSEMENT

- **AVERTISSEMENT** : Recommandé pour les enfants à partir de 2 ans jusqu'à un poids maximum de 20,5 kg.
- **AVERTISSEMENT** : Ne laissez jamais l'enfant sans surveillance.
- **AVERTISSEMENT** : Sécurisez toujours la sangle d'inclinaison du siège en enclenchant l'anneau en D sur la pince d'inclinaison avant d'utiliser la planche à roulettes.
- **AVERTISSEMENT** : Veillez toujours à ce que les couvercles de sécurité recouvrent la pattes de réglage avant toute utilisation.
- **AVERTISSEMENT** : Veillez toujours à ce que les sangles d'entreposage soient fixées sur le dessous dans la planche à roulettes avant toute utilisation.
- **AVERTISSEMENT** : Veillez toujours à ce que les sangles à cliquets soient bien serrées avant toute utilisation.
- **AVERTISSEMENT** : Ne courez pas et ne patinez pas avec ce produit attaché à une poussette.

## ISTRUZIONI PER IL MONTAGGIO

**IMPORTANTE** - Leggere con cura queste istruzioni prima dell'uso e tenerle a portata di mano. Il mancato rispetto di queste istruzioni potrebbe compromettere la sicurezza del bambino.

- 1 Inserire l'asse delle ruote nel foro sulla parte inferiore della pedana per passeggino. La ruota è fissata quando scatta in posizione. Ripetere l'operazione sull'altro lato.
- 2 Far scorrere le linguette d'arresto tra la traversa inferiore e i tiranti del freno.
- 3 Premere le staffe di fissaggio sulla traversa inferiore finché non scattano in posizione.
- 4 Far scorrere la linguetta d'arresto attraverso l'apertura.
- 5 Spingere la linguetta d'arresto fino a farla aderire completamente. Ripetere l'operazione sull'altro lato.

**ESTRARRE COMPLETAMENTE LA PEDANA PER PASSEGGINO QUANDO È IN USO:**

- 6 Tirare la maniglia sulla parte inferiore posteriore della pedana.
- 7 Tirare verso l'esterno per allungare.

**NOTE :** Lorsque la planche à roulettes est utilisée, vérifiez la position de hauteur de la capote ainsi que la position d'inclinaison du dos de siège pour vous assurer qu'ils ne se trouvent pas dans l'espace où se trouve l'enfant.

**PER REGOLARE L'ANGOLO DELLA PEDANA PER PASSEGGINO:**

**NOTA:** la pedana dev'essere parallela al terreno oppure leggermente inclinata. A seconda del modello di passeggino, potrebbe essere necessario regolare l'angolo.

- 8 Rimuovere il coperchio di sicurezza dalle alette.
- 9 **Per sollevare:** Tirare indietro le alette grigie sul lato destro e sinistro della pedana e sollevare il bordo.
- Per abbassare:** Tirare indietro le alette grigie sul lato destro e sinistro della pedana e abbassare il bordo frontale.

- 10 Riposizionare il coperchio di sicurezza sulle alette.

**PER RIPORRE LA PEDANA (DURANTE L'USO DEL PASSEGGINO):**

- 11 Spingere verso l'interno per accorciare.
- 12 Ruotare la pedana verso l'alto.
- 13 Tirare la maniglia grigia sulla parte inferiore posteriore della pedana, quindi premere verso il basso.
- 14 Sganciare le apposite linguette dalla parte inferiore.
- 15 Agganciare le apposite linguette intorno alla traversa superiore del telaio del passeggino.

**NOTA:** quando la pedana è riposta, assicurarsi che il retro della pedana stessa non ostacoli lo schienale del passeggino. Se necessario, regolare la lunghezza della pedana per riporla correttamente.

**PER RIPORRE LA PEDANA (CON IL PASSEGGINO CHIUSO):**

- 16 Seguire i punti 12,14 e 15 delle istruzioni per riporre la pedana (vedere sopra), quindi rimuovere le ruote della pedana. Premere il pulsante di rilascio ed estrarre delicatamente la ruota per rimuoverla.

**PER RIMUOVERE LA PEDANA:**

- 17 Premere l'aletta di blocco ed estrarre la linguetta d'arresto. Sganciare le staffe di fissaggio.
- 18 Rimuovere la pedana per passeggino.

## AVVERTENZA

- **AVVERTENZA:** si raccomanda l'uso per bambini a partire da 2 anni d'età fino a un peso massimo di 20,5 kg.
- **AVVERTENZA:** non lasciare mai il bambino senza sorveglianza.
- **AVVERTENZA:** fissare sempre il fermaglio per reclinare il sedile agganciando l'anello a D all'apposito morsetto prima di usare la pedana.
- **AVVERTENZA:** assicurarsi sempre che i coperchi di sicurezza siano correttamente collocati sulle alette di regolazione prima dell'uso..
- **AVVERTENZA:** assicurarsi sempre che le apposite linguette siano fissate alla parte inferiore della pedana prima dell'uso.
- **AVVERTENZA:** assicurarsi sempre che le linguette d'arresto siano saldamente bloccate prima dell'uso.
- **AVVERTENZA:** non correre né pattinare con questo prodotto fissato su un passeggino.

## MONTERINGSINSTRUKTIONER

**VIGTIGT** - Læs instruktionerne omhyggeligt før brug og behold dem til fremtidig brug. Dit barns sikkerhed kan påvirkes, hvis du ikke følger disse instruktioner.

- 1 Indsæt hjulakslen i hullet på undersiden af ståbrættet. Hjulet er fastgjort, når et klik kan høres. Gentag på den anden side.
- 2 Lad remmene med spærhage glide ned mellem den nederste tværstang og bremsestængerne.
- 3 Skub fastgørelseskonsollerne ned på den nederste tværstang, indtil de klikker på plads.
- 4 Lad remmen med spærhage glide gennem åbningen.
- 5 Skub remmene med spærhage igennem så meget som muligt.

### UDVID STÅBRÆTTET HELT, NÅR DET ER I BRUG:

- 6 Træk i håndtaget på ståbrættets underside.
- 7 Træk ud for at forlænge.

**BEMÆRK:** Når ståbrættet er i brug, skal du kontrollere kalechehøjde- og ryglænspositionen for at sikre, at de ikke er i det rum, hvor barnet kører.

### SÅDAN JUSTERES STÅBRÆTTETS VINKEL:

**BEMÆRK:** Ståbrættet skal flugte parallelt med jorden eller være let vinklet. Afhængig af klapvognsmodellen, er det muligvis nødvendigt, at justere vinklen.

- 8 Skub sikkerhedsdækslet væk fra fligene.
- 9 **Sådan hæves ståbrættet:** Træk de grå flige tilbage på højre og venstre side af ståbrættet og skub kanten op.
- Sådan sænkes ståbrættet:** Træk de grå flige tilbage på højre og venstre side af ståbrættet og skub forkanten ned.
- 10 Træk sikkerhedsdækslet tilbage over fligene.

## OPBEVARING (UNDER BRUG AF KLAPVOGNET):

- 11 Skub ind for at afkorte.
- 12 Drej ståbrættet opad.
- 13 Træk det grå håndtag på ståbrættets underside, og tryk derefter nedad.
- 14 Fjern krogene på opbevaringsremmene fra undersiden.
- 15 Hægt opbevaringsremmene omkring de øverste tværstænger på klapvognens ramme.

**BEMÆRK:** Under opbevaring, skal det sikres, at bagsiden af ståbrættet ikke forstyrrer bagsiden af klapvognen sæde. Justér ståbrættets længde ved opbevaring, om nødvendigt

### OPBEVARING (NÅR KLAPVOGNET FOLDES):

- 16 Følg trin 12,14 og 15 i opbevaringsanvisningerne for ståbrættet (ovenfor), og fjern derefter ståbrættets hjul. Tryk på hjulets udløserknap og træk forsigtigt hjulet ud for at fjerne det.

### SÅDAN FJERNES STÅBRÆTTET:

- 17 Tryk på låsefligen på spærhagen og træk remmen med spærhage ud. Frigør fastgørelseskonsollerne.
- 18 Fjern ståbrættet.



## ADVARSEL

- **ADVARSEL:** Anbefales til børn fra 2 år op til en maksimal vægt på 20,5 kg.
- **ADVARSEL:** Efterlad aldrig barnet uden opsyn.
- **ADVARSEL:** Fastspænd altid tilbagelæningsremmen ved at trykke D-ringen fast på tilbagelæningsklemmen, før ståbrættet tages i brug.
- **ADVARSEL:** Kontrollér altid, at sikkerhedsdækslerne dækker justeringsfligene før brug.
- **ADVARSEL:** Kontrollér altid, at opbevaringsremmene er fastgjort til undersiden af ståbrættet før brug.
- **ADVARSEL:** Kontrollér altid, at remmene med spærhage strammes fast før brug.
- **ADVARSEL:** Løb eller skøjt ikke med dette produkt fastgjort til en klapvogn.

## MONTAGEANLEITUNG

**WICHTIG** - Lesen Sie die Anleitung vor Gebrauch aufmerksam und bewahren Sie sie zum künftigen Nachlesen auf. Die Sicherheit Ihres Kindes kann beeinträchtigt werden, wenn Sie diese Anleitung nicht befolgen.

- 1 Stecken Sie die Radachse in das Loch an der Unterseite des Mitfahrbretts. Das Rad ist fest, wenn Sie es einrasten hören. Auf der anderen Seite wiederholen.
- 2 Schieben Sie die Haltebänder zwischen unterer Querstange und Bremsgestänge.
- 3 Drücken Sie die Halterungen auf die untere Querstange, bis sie einrasten.
- 4 Stecken Sie das Halteband durch die Öffnung.
- 5 Drücken Sie das Halteband hindurch, bis kein Spiel mehr vorhanden ist. Auf der anderen Seite wiederholen.

### DAS MITFAHRBRETT BEI GEBRAUCH VOLL AUSFAHREN:

- 6 Ziehen Sie an dem Griff unter dem Heck des Mitfahrbretts.
- 7 Zum Verlängern ziehen.

**HINWEIS:** Bei Gebrauch des Mitfahrbretts müssen Sie ggf. das Verdeck und die Rückenlehne verstellen, damit diese nicht im Weg sind, wenn das Kind auf dem Mitfahrbrett steht.

### SO VERSTELLEN SIE DEN WINKEL DES MITFAHRBRETTES:

**HINWEIS:** Das Mitfahrbrett muss parallel zum Untergrund oder angewinkelt sein. Je nach Buggymodell müssen Sie den Winkel möglicherweise einstellen.

- 8 Drücken Sie die Schutzabdeckung vom Verstellmechanismus ab.
- 9 **Anheben:** Ziehen Sie die grauen Verstellmechanismen links und rechts am Mitfahrbrett nach hinten und ziehen Sie die Kante nach oben.

**Absenken:** Ziehen Sie die grauen Verstellmechanismen links und rechts am Mitfahrbrett nach hinten und drücken Sie die Vorderkante nach unten.

- 10 Drücken Sie Schutzabdeckungen wieder auf die Verstellmechanismen.

### VERSTAUEN (BEI WEITERBENUTZUNG DES BUGGYS):

- 11 Zum Verkürzen drücken.
- 12 Klappen Sie das Mitfahrbrett hoch.
- 13 Ziehen Sie den grauen Griff an der Unterseite des Mitfahrbretts und drücken Sie dann nach unten.
- 14 Haken Sie die Hochklappgurte an der Unterseite aus.
- 15 Haken Sie die Hochklappgurte an der oberen Verstrebung des Buggyrahmens ein.

**HINWEIS:** Achten Sie darauf, dass das Heck des Mitfahrbretts im hochgeklappten Zustand nicht mit der Rückseite des Buggysitzes kollidiert. Verkürzen Sie das Mitfahrbrett bei Bedarf vor dem Hochklappen.

### VERSTAUEN (BEI ZUSAMMENKLAPPEN DES BUGGYS):

- 16 Befolgen Sie die Schritte 12,14 und 15 der Anleitung zum Verstauen des Mitfahrbretts (oben) und nehmen Sie dann die Räder des Mitfahrbretts ab. Drücken Sie die Radfreigabetaste und ziehen Sie das Rad sanft heraus.

### DEMONTAGE DES MITFAHRBRETTES:

- 17 Drücken Sie die Haltebandhalterung und ziehen Sie das Halteband heraus. Lösen Sie die Halterungen.
- 18 Nehmen Sie das Mitfahrbrett ab.



## WARNHINWEIS

- **WARNHINWEIS:** Für Kinder ab 2 Jahren bis zu einem maximalen Gewicht von 20,5 kg empfohlen.
- **WARNHINWEIS:** Lassen Sie das Kind niemals unbeaufsichtigt.
- **WARNHINWEIS:** Sichern Sie stets den Sitzlehnen-Verstellgurt, indem Sie den D-Ring auf die Sitzlehnenverstellklammer aufstecken, bevor Sie das Mitfahrbrett benutzen.
- **WARNHINWEIS:** Vergewissern Sie sich vor Gebrauch stets, dass die Schutzabdeckungen richtig auf den Verstellmechanismen sitzen.
- **WARNHINWEIS:** Vergewissern Sie sich vor Gebrauch stets, dass die Hochklappgurte an der Unterseite des Mitfahrbretts befestigt sind.
- **WARNHINWEIS:** Vergewissern Sie sich vor Gebrauch stets, dass die Haltebänder fest sitzen.
- **WARNHINWEIS:** Nicht laufen oder skaten, solange dieses Produkt am Buggy befestigt ist.

## NÁVOD K SESTAVENÍ

### DŮLEŽITÉ UPOZORNĚNÍ - Před

použitím si pečlivě přečtěte tento návod a uschovejte jej pro pozdější použití. Pokud se nebudete řídit tímto návodem, ohrozíte tím bezpečí svého dítěte.

- 1 Osu kola vložte do otvoru na spodní straně stupátka. Kolo je zajištěné, když uslyšíte cvaknutí. Opakujte na druhé straně.
- 2 Ráčnové pásky provlékněte mezi dolní příčnou tyčí a tyčí brzdy.
- 3 Montážní úchyty zatlačte na dolní příčnou tyč, až zacvaknou na místo.
- 4 Provlékněte ráčnový pásek otvorem.
- 5 Ráčnový pásek dotáhněte nadoraz. Opakujte na druhé straně.

### STUPÁTKO MUSÍ BÝT PŘI POUŽITÍ PLNĚ VYTAŽENÉ:

- 6 Zatáhněte za rukojeť na spodní straně stupátka.
- 7 Vytažením stupátka prodloužíte.

**POZNÁMKA:** Když používáte stupátko, zkontrolujte výšku stříšky a polohu sklopení opěradla, abyste se ujistili, že nebudou v cestě dítěti stojícímu na stupátku.

### ÚPRAVA ÚHLU STUPÁTKA:

**POZNÁMKA:** Stupátko musí být rovnoběžně se zemí nebo mírně skloněné. V závislosti na modelu kočárku může být nutné úhel upravit.

- 8 Bezpečnostní kryt odtlačte od jazýčků.
- 9 **Zvednutí:** Zatáhněte za šedé jazýčky na pravé a levé straně stupátka a okraj stupátka nadzvedněte.
- Snížení:** Zatáhněte za šedé jazýčky na pravé a levé straně stupátka stlačte přední okraj stupátka dolů.
- 10 Přitlačte bezpečnostní kryty zpátky na jazýčky.

### ULOŽENÍ (NA POUŽÍVANÉM KOČÁRKU):

- 11 Zatlačením stupátko zkrátíte.
- 12 Vytočte stupátko nahoru.
- 13 Zatáhněte za šedou rukojeť na spodní straně stupátka a poté stlačte dolů.
- 14 Rozepněte úložné pásky na spodní straně.
- 15 Zahákněte úložné pásky kolem horní příčné tyče rámu kočárku.

**POZNÁMKA:** Při uložení se ujistěte, že zadní strana stupátka nepřekáží opěrci sedátka kočárku. V případě potřeby před uložáním upravte délku stupátka.

### ULOŽENÍ (NA SLOŽENÉM KOČÁRKU):

- 16 Postupujte podle kroků 12,14 a 15 pokynů pro uložení stupátka (výše), poté sejměte ze stupátka kolečka. Stiskněte tlačítko pro uvolnění kolečka a kolečko stáhněte jemným tahem.

### SEJMUTÍ STUPÁTKA:

- 17 Stlačte zámek ráčnových pásků a vytáhněte ráčnový pásek ven. Odpojte montážní úchyty.
- 18 Stupátko sejměte.

## VAROVÁNÍ

- **VAROVÁNÍ:** Doporučeno pro děti od 2 let do maximální hmotnosti 20,5 kg.
- **VAROVÁNÍ:** Nikdy nenechávejte dítě bez dozoru.
- **VAROVÁNÍ:** Před použitím stupátka vždy zajistěte pásek pro sklopení sedátka zacvaknutím D-kroužku do svorky pro sklopení.
- **VAROVÁNÍ:** Před použitím se vždy ujistěte, že bezpečnostní kryty zakrývají nastavovací jazýčky.
- **VAROVÁNÍ:** Před použitím se vždy ujistěte, že pásy pro uložení jsou připevněné ke spodní straně stupátka.
- **VAROVÁNÍ:** Před použitím se vždy ujistěte, že ráčnové pásy jsou bezpečně utažené.
- **VAROVÁNÍ:** Pokud je ke kočárku připojený tento výrobek, s kočárkem neběhejte ani nebruslete.

## ΟΔΗΓΙΕΣ ΣΥΝΑΡΜΟΛΟΓΗΣΗΣ

**ΣΗΜΑΝΤΙΚΟ** - Διαβάστε αυτές τις οδηγίες πριν από τη χρήση και φυλάξτε τις για μελλοντική αναφορά. Ενδέχεται να επηρεαστεί η ασφάλεια του παιδιού σας εάν δεν τηρήσετε αυτές τις οδηγίες.

- 1 Εισάγετε τον άξονα τροχού στο κάτω μέρος του πατινιού. Ο τροχός έχει ασφαλιστεί όταν ακούσετε έναν ήχο «κλικ». Το επαναλαμβάνετε και στην άλλη πλευρά.
- 2 Γλιστρήστε τις λωρίδες του οδοντωτού τροχού μεταξύ της χαμηλής οριζόντια μπάρας και των ράβδων φρένων.
- 3 Σπρώξτε τα άγκιστρα σύνδεσης στη χαμηλή οριζόντια μπάρα μέχρις ότου μπουν στη θέση τους.
- 4 Γλιστρήστε τη λωρίδα του οδοντωτού τροχού μέσα από το άνοιγμα.
- 5 Σπρώξτε τη λωρίδα του οδοντωτού τροχού μέχρις ότου σφίξει. Το επαναλαμβάνετε και στην άλλη πλευρά.

### Α ΕΠΕΚΤΕΙΝΕΤΕ ΠΑΝΤΟΤΕ ΠΛΗΡΩΣ ΤΟ ΠΑΤΙΝΙ ΟΤΑΝ ΤΟ ΧΡΗΣΙΜΟΠΟΙΕΙΤΕ:

- 6 Τραβήξτε τη λαβή στην πίσω κάτω μεριά του πατινιού.
- 7 Τραβήξτε την για να επεκταθεί.

**ΣΗΜΕΙΩΣΗ:** Όταν χρησιμοποιείται το πατίνι καροτσιού, ελέγξτε τη θέση ύψους του καλύμματος καθώς και τη θέση ξαπλώματος της πλάτης καθίσματος για να βεβαιωθείτε ότι δεν βρίσκονται στο χώρο που κάνει πατίνι το παιδί.

### ΠΩΣ ΡΥΘΜΙΖΕΤΕ ΤΗ ΓΩΝΙΑ ΤΟΥ ΠΑΤΙΝΙΟΥ:

**ΣΗΜΕΙΩΣΗ:** Το πατίνι πρέπει να είναι παράλληλο με το έδαφος ή ελαφρά γωνιακό. Ανάλογα με το μοντέλο του καροτσιού που έχετε, ίσως χρειαστείτε να ρυθμίσετε τη γωνία.

- 8 Σπρώξτε το κάλυμμα ασφαλείας μακριά από τις γλωττίδες.
- 9 **Για ανύψωση:** Τραβήξτε τις γκρι γλωττίδες πίσω στη δεξιά και αριστερή πλευρά του Πατινιού και τραβήξτε το άκρο προς τα επάνω.
- Για Χαμήλωμα:** Τραβήξτε τις γκρι γλωττίδες πίσω στη δεξιά και

αριστερή πλευρά του Πατινιού και σπρώξτε το μπροστινό άκρο προς τα κάτω.

- 10 Τραβήξτε το κάλυμμα ασφαλείας επάνω από τις γλωττίδες.

### ΑΠΟΘΗΚΕΥΣΗ

#### (ΕΝΩ ΧΡΗΣΙΜΟΠΟΙΕΙΤΕ ΤΟ ΚΑΡΟΤΣΙ):

- 11 Σπρώξτε την για να μικρύνει.
- 12 Περιστρέψτε το πατίνι προς τα επάνω.
- 13 Τραβήξτε τη γκριζα λαβή στο κάτω μέρος του πατινιού και μετά πατήστε προς τα κάτω.
- 14 Απαγκιστρώστε τις λωρίδες αποθήκευσης από το κάτω μέρος.
- 15 Αγκιστρώστε τις λωρίδες αποθήκευσης γύρω από την πάνω οριζόντια ράβδο του σκελετού του καροτσιού.

**ΣΗΜΕΙΩΣΗ:** Όταν το αποθηκεύετε, σιγουρευτείτε ότι το πίσω μέρος του πατινιού δεν μπλέκεται με την πλάτη του καθίσματος στο καρότσι. Ρυθμίστε το μήκος του πατινιού για αποθήκευση, εάν χρειάζεται.

### ΑΠΟΘΗΚΕΥΣΗ

#### (ΕΝΩ ΔΙΠΛΩΝΕΤΕ ΤΟ ΚΑΡΟΤΣΙ):

- 16 Ακολουθήστε τα βήματα 12,14 και 15 των οδηγιών αποθήκευσης του πατινιού (ανωτέρω), και αφαιρέστε κατόπιν τους τροχούς του πατινιού. Πιέστε το κουμπί άφεσης τροχών και τραβήξτε απαλά τον τροχό προς τα έξω για να αφαιρεθεί.

### ΑΦΑΙΡΕΣΗ ΤΟΥ ΠΑΤΙΝΙΟΥ:

- 17 Πιέστε τη γλωττίδα του οδοντωτού τροχού και τραβήξτε τη λωρίδα του οδοντωτού τροχού προς τα έξω. Αποσυνδέστε τα άγκιστρα σύνδεσης.
- 18 Αφαιρέστε το πατίνι.

## ΠΡΟΕΙΔΟΠΟΙΗΣΗ

- **ΠΡΟΕΙΔΟΠΟΙΗΣΗ:** Συνιστάται για παιδιά από 2 ετών έως μέγιστο βάρος 20, 5 κιλά (45 λίβρες).
- **ΠΡΟΕΙΔΟΠΟΙΗΣΗ:** Μην αφήνετε ποτέ το παιδί απαρατήρητο.
- **ΠΡΟΕΙΔΟΠΟΙΗΣΗ:** Να ασφαρίζετε πάντοτε τη λωρίδα ασφάλισης θέτοντας το δακτύλιο D στη λαβίδα κλίσης προτού χρησιμοποιήσετε το πατίνι.
- **ΠΡΟΕΙΔΟΠΟΙΗΣΗ:** Να βεβαιώνετε πάντοτε ότι τα καλύμματα ασφαλείας καλύπτουν τις γλωττίδες ρύθμισης πριν από τη χρήση.
- **ΠΡΟΕΙΔΟΠΟΙΗΣΗ:** Να βεβαιώνετε πάντοτε ότι οι λωρίδες αποθήκευσης είναι συνδεδεμένες με το κάτω μέρος του πατινιού πριν από τη χρήση.
- **ΠΡΟΕΙΔΟΠΟΙΗΣΗ:** Να βεβαιώνετε πάντοτε ότι οι λωρίδες του οδοντωτού τροχού έχουν ασφαλιστεί σφιχτά πριν από τη χρήση.
- **ΠΡΟΕΙΔΟΠΟΙΗΣΗ:** Να μην τρέχετε ούτε να κάνετε πατίνι με αυτό το προϊόν συνδεδεμένο στο καρότσι.

## KOKOAMISOHJEET

**TÄRKEÄÄ** - Lue nämä ohjeet huolellisesti ennen käyttöä ja säilytä ne myöhempää tarvetta varten. Lapsesi turvallisuus voi vaarantua, jos et noudata näitä ohjeita.

- 1 Työnnä pyörän akseli seisomalaudan alapuolella olevaan reikään. Pyörä on tukevasti kiinni, kun kuulet sen naksahavan. Toista sama toisella puolella.
- 2 Pujota räikkähihnat alemman poikkitankon ja jarrutankojen välistä.
- 3 Työnnä kiinnikkeet alemmaa poikkitankoa vasten niin, että ne lukittuvat paikoilleen.
- 4 Pujota räikkähihna aukon läpi.
- 5 Työnnä räikkähihnaa aukon läpi niin pitkälle, että se on tiukalla. Toista sama toisella puolella.

### SEISOMALAUDAN PITUUDEN SÄÄTÄMINEN:

- 6 Vedä seisomalaudan alapuolella takana olevasta kahvasta.
- 7 Pidennä vetämällä ulos.

**HUOMAA:** Kun seisomalauta on käytössä, tarkista kuomun korkeusasento ja istuimen selkänöjan kallistusasento varmistaaksesi, etteivät kuomu ja selkänöja ole seisomalaudalla matkustavan lapsen tiellä.

### SEISOMALAUDAN KULMAN SÄÄTÄMINEN:

**HUOMAA:** Seisomalaudan täytyy olla maanpinnan suuntaisesti tai hieman kallistettuna. Kulmaa on ehkä säädettävä rattaiden mallista riippuen.

- 8 Työnnä turvasuojus pois kielekkeistä.
- 9 **Nostaminen:** Vedä seisomalaudan oikealla ja vasemmalla puolella olevia harmaita kielekkeitä taaksepäin ja vedä reuna ylös.
- Laskeminen:** Vedä seisomalaudan oikealla ja vasemmalla puolella olevia harmaita kielekkeitä taaksepäin ja paina etureuna alas.
- 10 Vedä turvasuojus takaisin kielekkeiden päälle.

### SÄILYTTÄMINEN (RATTAIDEN KÄYTÖN AIKANA):

- 11 Lyhennä työntämällä sisään.
- 12 Käännä seisomalauta ylös.
- 13 Vedä seisomalaudan alapuolella olevasta harmaasta kahvasta ja paina sitten alaspäin.
- 14 Avaa säilytysahinojen koukkukiinnitys alapuolelta.
- 15 Kiinnitä säilytysahinojen koukut rattaiden rungon ylempään poikkitankoon.

**HUOMAA:** Varmista, ettei seisomalaudan takaosa ole rattaiden istuimen selkänöjan tiellä säilytyksen aikana. Säädä tarvittaessa seisomalaudan pituutta säilytystä varten.

### SÄILYTTÄMINEN (RATTAIDEN OLLESSA TAITETTUINA):

- 16 Noudata seisomalaudan säilytysohjeiden vaiheita 12,14 ja 15 (edellä) ja irrota sitten seisomalaudan pyörät. Paina pyörän vapautuspainiketta ja vedä pyörä varovasti irti.

### SEISOMALAUDAN IRROTTAMINEN:

- 17 Paina räikän lukituskielekettä ja vedä räikkähihna ulos. Avaa kiinnikkeet.
- 18 Irrota seisomalauta.



## VAROITUS

- **VAROITUS:** Suositeltu lapsille 2 vuodesta ylöspäin 20,5 kg:n painoon asti.
- **VAROITUS:** Lasta ei saa jättää koskaan yksin.
- **VAROITUS:** Kiinnitä aina istuimen kallistushihna napsauttamalla D-rengas kallistuspidikkeeseen ennen seisomalaudan käyttöä.
- **VAROITUS:** Varmista aina ennen käyttöä, että turvasuojukset peittävät säätökielekkeet.
- **VAROITUS:** Varmista aina ennen käyttöä, että säilytyshihnat on kiinnitetty seisomalaudan alapuolelle.
- **VAROITUS:** Varmista aina ennen käyttöä, että räikkähihnat on kiristetty pitävästi.
- **VAROITUS:** Älä juokse tai luistele tämän tuotteen ollessa kiinni rattaissa.

## UPUTE ZA SASTAVLJANJE

**VAŽNO** - Pažljivo pročitajte ove upute prije upotrebe i sačuvajte ih za slučaj potrebe. Sigurnost vašeg djeteta može biti ugrožena ako ne slijedite ove upute.

- 1 Umetnite osovinu kotača u otvor ispod daske za vožnju. Kotač je učvršćen kad se začuje zvuk škljocanja. Ponovite to i na drugoj strani.
- 2 Provucite zatezne remene između donje prečke i šipki za kočnice.
- 3 Pritisnite nosače za spajanje na donjoj prečki dok se ne uglave u mjesto.
- 4 Provucite zatezni remen kroz otvor.
- 5 Pritisnite zatezni remen dok se dobro ne pričvrsti. Ponovite to i na drugoj strani.

### POTPUNO IZVUCITE DASKU ZA VOŽNJU KADA JE U UPOTREBI:

- 6 Povucite ručku ispod stražnje strane daske za vožnju.
- 7 Izvucite za produžavanje.

**NAPOMENA:** Kada se upotrebljava daska za vožnju drugog djeteta, provjerite položaj visine krovica i položaj naslona sjedala kako biste se uvjerali da nisu u prostoru gdje se vozi dijete.

### PRILAGOĐAVANJE KUTA DASKE ZA VOŽNJU:

**NAPOMENA:** Daska za vožnju mora biti paralelna s tlom ili pod malim kutom . Ovisno o modelu vaših kolica, možda ćete morati prilagoditi kut.

- 8 Gurnite sigurnosni pokrov podalje od jezičaka.
- 9 **Podizanje:** Povucite sive jezičke unatrag na desnoj i lijevoj strani daske za vožnju i podignite rub.
- Spuštanje:** Povucite sive jezičke unatrag na desnoj i lijevoj strani daske za vožnju i gurnite prednji rub prema dolje.
- 10 Povucite sigurnosni pokrov preko jezičaka.

## POHRANA (DOK SU KOLICA U UPORABI):

- 11 Gurnite za skraćivanje.
- 12 Okrenite dasku za vožnju prema gore.
- 13 Povucite sivu ručku na donjoj strani daske za vožnju i pritisnite prema dole.
- 14 Otkvačite remene za pohranu ispod daske.
- 15 Zakačite remene za pohranu oko gornje strane poprečne šipke okvira kolica.

**NAPOMENA:** Kada je daska za vožnju pohranjena, vodite računa da njezina stražnja strana ne ometa stražnju stranu sjedala kolica. Po potrebi prilagodite duljinu daske za vožnju za pohranu.

### POHRANA (PRILIKOM SKLAPANJA KOLICA):

- 16 Slijedite gore navedene korake 12,14 i 15 uputa za pohranu daske za vožnju, a zatim uklonite kotače daske za vožnju. Pritisnite gumb za otpuštanje kotača i nježno izvucite kotač.

### UKLANJANJE DASKE ZA VOŽNJU:

- 17 Pritisnite jezičak stezne kopče i izvucite zatezni remen. Otkvačite nosače za spajanje.
- 18 Uklonite dasku za vožnju.

## UPOZORENJE

- **UPOZORENJE:** Preporučuje se za djecu od 2 godine i stariju do maksimalne težine od 20,5 kg.
- **UPOZORENJE:** Nikad ne ostavljajte dijete bez nadzora.
- **UPOZORENJE:** Uvijek učvrstite remen za nagib naslona sjedala tako što ćete utaknuti D-prsten za stezaljku naslona prije upotrebe daske za vožnju.
- **UPOZORENJE:** Prije upotrebe uvjerite se da sigurnosni pokrovi pokrivaju jezičke za prilagodbu.
- **UPOZORENJE:** Prije upotrebe uvjerite se da su remeni za pohranu pričvršćeni za donju stranu daske za vožnju.
- **UPOZORENJE:** Prije upotrebe uvjerite se da su zatezni remeni čvrsto zategnuti.
- **UPOZORENJE:** Nemojte trčati niti se klizati dok je ovaj proizvod pričvršćen za kolica.

## ÖSSZESZERELÉSI UTASÍTÁSOK

**FONTOS** - Használat előtt gondosan olvassa el ezt a használati utasítást, majd tegye el, hátha később szükség lesz rá. Hatással lehet a gyermeke biztonságára, ha nem tartja be ezeket az utasításokat.

- 1 Illeszse be a keréktengelyt a testvérfellépő alján levő furatba. A kerék biztonságosan rögzítve van, amikor hallani, hogy bekattan. Ismétlje meg a másik oldalon.
- 2 Csúsztassa a rögzítőszíjakat az alsó keresztrúd és a fékrudak közé.
- 3 Nyomja a csatlakoztató konzolokat az alsó keresztrúd, amíg helyükre nem pattannak.
- 4 Csúsztassa a rögzítőszíjat a nyíláson át.
- 5 Tolja át a rögzítőszíjat addig, amíg szoros nem lesz. Ismétlje meg a másik oldalon.

### POTPUNO IZVUCITE DASKU ZA VOŽNJU KADA JE U UPOTREBI:

- 6 Húzza meg a testvérfellépő hátlapján alul található fogantyút.
- 7 Húzza ki a hosszabbításhoz.

**MEGJEGYZÉS:** A testvérfellépő használatakor ellenőrizze a vászontető magassági pozícióját és a háttámla döntött pozícióját, és gondoskodjon arról, hogy ne legyenek abban a térben, ahol a testvérfellépőt használó gyerek közlekedik.

### A TESTVÉRFELLÉPŐ SZÖGÉNEK MÓDOSÍTÁSÁHOZ:

**MEGJEGYZÉS:** A testvérfellépő legyen párhuzamos a földdel vagy álljon kis szögben a gyerekkocsi felé.

A gyerekkocsi modelljétől függően esetleg módosítani kell a szöget.

- 8 Nyomja el a biztonsági fedelet a fűlekről.
- 9 **A felemeléshez:** Húzza vissza a testvérfellépő jobb és bal oldalán a szürke fűleket és húzza fel a szélét.

**A leengedéshez:** Húzza vissza a testvérfellépő jobb és bal oldalán a szürke fűleket és nyomja le az elülső szélét.

- 10 Húzza vissza a fűlekre a biztonsági fedelet.

### TÁROLÁS (A GYEREKKOCSI HASZNÁLATA KÖZBEN):

- 11 Tolja be a rövidítéshez.
- 12 Csúsztassa a testvérfellépőt felfelé.
- 13 Húzza meg a testvérfellépő alján található szürke fogantyút, majd nyomja lefelé.
- 14 Vegye le a tároló hevedereket alulról.
- 15 Akassza a tároló hevedereket a gyerekkocsiváz felső keresztrúdjá köré.

**MEGJEGYZÉS:** Gondoskodjon arról, hogy tároláskor a testvérfellépő háta nem akad a gyerekkocsi ülésének hátlapjába.

Ha szükséges, módosítsa a testvérfellépő hosszát a tároláshoz.

### TÁROLÁS (A GYEREKKOCSI ÖSSZEHAJTÁSÁKOR):

- 16 Kövesse a testvérfellépő tárolási utasításaiban (fent) a 12,14. és 15. lépést, majd vegye le testvérfellépő kerekeit. Nyomja meg a kerékkiloldó gombot és óvatosan húzza ki a kereket az eltávolításhoz.

### A TESTVÉRFELLÉPŐ ELTÁVOLÍTÁSÁHOZ:

- 17 Nyomja meg a rögzítőzár fülét és húzza ki a rögzítőszíjat. Akassza le a csatlakoztató konzolokat.
- 18 Vegye le a testvérfellépőt.

## FIGYELMEZTETÉS

- **FIGYELMEZTETÉS:** Legalább kétéves és legfeljebb 20,5 kg súlyú gyerekek számára ajánlott.
- **FIGYELMEZTETÉS:** Soha ne hagyja a gyermeket felügyelet nélkül.
- **FIGYELMEZTETÉS:** A testvérfellépő használata előtt mindig rögzítse az üléslehajtó hevedert a lehajtóbilincshez csatolva a D-gyűrűt.
- **FIGYELMEZTETÉS:** Használat előtt mindig győződjön meg arról, hogy a biztonsági fedelek takarják a beállító fűleket.
- **FIGYELMEZTETÉS:** Használat előtt mindig győződjön meg arról, hogy a tároló hevederek rögzítve vannak a testvérfellépő aljához.
- **FIGYELMEZTETÉS:** Használat előtt mindig győződjön meg arról, hogy a rögzítőszíjak biztonságosan meg vannak szorítva.
- **FIGYELMEZTETÉS:** Ne fusson vagy görkorcsolyázzon a gyerekkocsihoz csatolt termékkel.

## MONTAGE-INSTRUCTIES

**BELANGRIJK** - Lees deze instructies aandachtig vóór gebruik en bewaar ze voor latere raadpleging. De veiligheid van uw kind kan in gevaar komen als u deze instructies niet volgt.

- 1 Steek de wielas in de opening op de onderkant van het meerijdplankje. Het wiel is goed bevestigd wanneer het hoorbaar klikt. Herhaal dit aan de andere kant.
- 2 Schuif de spanbanden tussen de onderste dwarsstang en de remstangen.
- 3 Duw de bevestigingsbeugels op de onderste dwarsstang tot ze vastklemmen.
- 4 Schuif de spanband door de opening.
- 5 Duw de spanband erdoor totdat deze goed vastzit. Herhaal dit aan de andere kant.

### SCHUIF HET MEERIJDPLANKJE HELEMAAL UIT BIJ GEBRUIK:

- 6 Trek aan de handgreep achteraan onderop het meerijdplankje.
- 7 Trek het plankje uit om het te verlengen.

**NB:** Controleer bij gebruik van het meerijdplankje de hoogte van de kap en de hoek van de rugleuning om te vermijden dat ze in de weg zitten van het kind dat meerijdt..

### DE HOEK VAN HET MEERIJDPLANKJE VERSTELLEN:

**NB:** Het meerijdplankje moet vóór gebruik evenwijdig met de grond zijn of in een lichte hoek. Afhankelijk van het model wandelwagen moet u de hoek eventueel aanpassen.

- 8 Duw de beschermkap weg van de lipjes.
- 9 **Hoger zetten:** Trek de grijze lipjes links en rechts op het meerijdplankje naar u toe en trek de rand omhoog.

**Lager zetten:** Trek de grijze lipjes rechts en links op het meerijdplankje naar u toe en duw de voorrand omlaag.

- 10 Trek de beschermkap over de lipjes.

### OPBERGEN (BIJ GEBRUIK VAN DE WANDELWAGEN):

- 11 Duw het in om het in te korten..
- 12 Draai het meerijdplankje omhoog.
- 13 Trek aan de grijze hendel onderop het meerijdplankje en duw hem dan naar beneden.
- 14 Maak de opbergriempjes onderaan los.
- 15 Haak de opbergriempjes om de bovenste dwarsstang van het frame van de wandelwagen.

**NB:** Let op dat het opgeborgen meerijdplankje niet in de weg zit van de achterkant van de wandelwagenzitting. Verstel indien nodig de lengte van het meerijdplankje als u het opbergt.

### OPBERGEN (BIJ INKLAPPEN VAN DE WANDELWAGEN):

- 16 Volg stap 12,14 en 15 van de opberginstructies voor het meerijdplankje (zie hierboven) en verwijder dan de wielen van het meerijdplankje. Druk op de wielontgrendelknop en trek het wiel er voorzichtig uit.

### HET MEERIJDPLANKJE VERWIJDEREN:

- 17 Druk op het vergrendellipje van de spanband en trek de spanband uit. Maak de bevestigingsbeugels los.
- 18 Verwijder het meerijdplankje.

## WAARSCHUWING

- **WAARSCHUWING:** Aanbevolen voor kinderen vanaf 2 jaar en tot een gewicht van 20,5 kg.
- **WAARSCHUWING:** Laat het kind nooit zonder toezicht.
- **WAARSCHUWING:** Maak de riem om het zitje in de ligstand te zetten altijd vast door de D-ring aan de ligstandklem te bevestigen alvorens het meerijdplankje te gebruiken.
- **WAARSCHUWING:** Zorg altijd dat de beschermkappen de verstellijpjes bedekken vóór gebruik.
- **WAARSCHUWING:** Zorg er altijd voor dat de opbergriempjes aan de onderkant van het meerijdplankje zijn bevestigd vóór gebruik.
- **WAARSCHUWING:** Zorg er altijd voor dat de spanbanden stevig zijn aangetrokken vóór gebruik.
- **WAARSCHUWING:** Niet lopen of skaten wanneer dit product aan een wandelwagen is bevestigd.

## MONTERINGSANVISNING

**VIKTIG** - Les disse instruksjonene nøye før bruk og oppbevar dem for fremtidig bruk. Barnets sikkerhet kan settes i fare hvis du ikke følger disse instruksjonene.

- 1 Sett inn hjulakselen i hullet på undersiden av ståbrettet. Hjulet er festet når du hører det klikke på plass. Gjenta på den andre siden.
- 2 Skyv låseremmene mellom den nedre tverrstangen og bremsesengene.
- 3 Skyv festebrakettene på den nedre tverrstangen til de klemmes på plass.
- 4 Skyv festestroppen gjennom åpningen.
- 5 Skyv festestroppen gjennom til den sitter godt. Gjenta på den andre siden.

### FORLENG GLIDEBRETTET FULLT UT NÅR DET ER I BRUK:

- 6 Dra i håndtaket på undersiden bak på ståbrettet.
- 7 Trekk ut for å forlenge.

**MERKNAD:** Når ståbrettet er i bruk må du sjekke kalesjens høydeposisjon og seteryggens tilbakelenningsposisjon for å sikre at de ikke befinner seg i rommet der barnet kjører.

### JUSTERE VINKELN PÅ STÅBRETTET:

**MERK:** Ståbrettet må være parallelt med bakken eller litt i vinkel. Avhengig av barnevognmodell, kan det være du må justere vinkelen.

- 8 Skyv sikkerhetsdekselet vekk fra festene.
- 9 **For å heve:** Trekk de grå festene tilbake på høyre og venstre side av ståbrettet og trekk kanten opp.  
**For å senke:** Trekk de grå festene tilbake på høyre og venstre side av ståbrettet og skyv kanten ned.
- 10 Trekk sikkerhetsdekselet tilbake over festene.

## OPPBEVARING (NÅR DU BRUKER BARNEVOGNEN):

- 11 Skyv inn for å forkorte.
- 12 Roter ståbrettet opp.
- 13 Trekk i det grå håndtaket på undersiden av ståbrettet og trykk deretter ned.
- 14 Hekt av oppbevaringsstropper fra undersiden.
- 15 Fest oppbevaringsstropper rundt den øvre tverrstangen i barnevognens ramme.

**MERK:** Ved oppbevaring skal du sørge for at baksiden av ståbrettet ikke kommer i veien for baksiden av barnevognens sete. Juster ståbrettets lengde for oppbevaring om nødvendig.

## OPPBEVARING (NÅR DU FOLDER SAMMEN BARNEVOGNEN):

- 16 Følg trinn 12, 14 og 15 i instruksjonene for oppbevaring av ståbrettet og fjern deretter hjulene på ståbrettet. Trykk på hjulutløserknappen og trekk hjulene forsiktig ut for å fjerne dem.

### FJERNE STÅBRETTET::

- 17 Trykk på festeanordningene og dra festestroppen ut. Løsne festebrakettene.
- 18 Fjern ståbrettet.



## ADVARSEL

- **ADVARSEL:** Anbefalt for barn fra 2 år til maksimal vekt på 20,5 kg.
- **ADVARSEL:** La aldri barnet være uten tilsyn.
- **ADVARSEL:** Stroppen for regulering av setevinkel skal alltid festes fast ved å klemme D-ringen på setevinkelklemmen før du bruker ståbrettet.
- **ADVARSEL:** Sørg alltid for at sikkerhetsdekslene dekker justeringsfestene før bruk.
- **ADVARSEL:** Sørg alltid for at oppbevaringsstroppene er festet til undersiden av ståbrettet før bruk.
- **ADVARSEL:** Sørg alltid for at festestroppene er godt festet før bruk.
- **ADVARSEL:** Ikke løp eller skate med dette produktet festet til en barnevogn.

## INSTRUKCJA MONTAŻU

**WAŻNE** - przed użyciem należy uważnie przeczytać instrukcję i zachować je do użytku w przyszłości. Nieprzestrzeganie instrukcji może zagrozić bezpieczeństwu dziecka.

- 1 Włóż oś kółka do otworu w dolnej części dostawki. Kółko jest prawidłowo zamocowane, gdy usłyszysz kliknięcie. Potwórz te czynności po drugiej stronie.
- 2 Przeprowadź taśmy zapadkowe pomiędzy dolną poprzeczką a drążkami hamulca.
- 3 Wciśnij wsporniki mocujące na dolną poprzeczkę, aż zatrzasną się one na miejscu.
- 4 Przeciągnij taśmę zapadkową przez otwór.
- 5 Pociągnij taśmę zapadkową, aż będzie napięta. Potwórz te czynności po drugiej stronie.

### PODCZAS UŻYWANIA DOSTAWKA DO WÓZKA MUSI BYĆ CAŁKOWICIE WYSUNIĘTA:

- 6 Pociągnij za uchwyt znajdujący się w dolnej części dostawki.
- 7 Wyciągnij w celu przedłużenia.

**UWAGA:** Gdy używana jest dostawka do wózka, sprawdź wysokość budki oraz odchylenie oparcia wózka w celu upewnienia się, że budka ani oparcie nie znajdują się w obszarze, w którym jedzie dziecko.

### W CELU WYREGULOWANIA KĄTA DOSTAWKI DO WÓZKA:

**UWAGA:** Dostawka do wózka musi być ustawiona równoległe do podłoża lub lekko nachylona. W zależności od modelu wózka może zachodzić potrzeba regulacji kąta.

- 8 Odsuń pokrywy ochronne z języczków.
- 9 **W celu podniesienia:** Pociągnij szare języczki z lewej i prawej strony dostawki do tyłu i pociągnij krawędź w górę.

**W celu opuszczenia:** Pociągnij szare języczki z lewej i prawej strony

dostawki do tyłu i popchnij krawędź przednią w dół.

- 10 Załóż pokrywy ochronne na języczki.

### PRZECHOWYWANIE (PODCZAS UŻYWANIA WÓZKA):

- 11 Wepchnij w celu skrócenia.
- 12 Obróć dostawkę do wózka w górę
- 13 Pociągnij szary uchwyt znajdujący się pod spodem dostawki, następnie naciśnij w dół.
- 14 Odepnij zaczepy do przechowywania znajdujące się pod spodem.
- 15 Zapnij zaczepy do przechowywania na górnej poprzeczce ramy wózka.

**UWAGA:** Po ustawieniu w pozycji przechowywania sprawdź, czy tylna część dostawki nie koliduje z oparciem siedziska wózka. W razie potrzeby wyreguluj długość dostawki.

### PRZECHOWYWANIE (ZE ZŁOŻONYM WÓZKIEM):

- 16 Wykonaj kroki 12,14 i 15 instrukcji przechowywania dostawki do wózka (patrz wyżej), następnie zdemontuj kółka dostawki do wózka. Naciśnij przycisk zwalniający kółko, a następnie delikatnie je wyciągnij.

### W CELU ZDEMONTOWANIA DOSTAWKI DO WÓZKA:

- 17 Naciśnij blokadę zapadki i wyciągnij taśmę zapadkową. Odepnij wsporniki mocujące.
- 18 Zdemontuj dostawkę do wózka.

## OSTRZEŻENIE

- **OSTRZEŻENIE:** Zalecane dla dzieci od 2 lat do maksymalnej wagi 20,5 kg.
- **OSTRZEŻENIE:** Nigdy nie zostawiaj dziecka bez opieki.
- **OSTRZEŻENIE:** Zawsze przed użyciem dostawki do wózka mocować pasek do rozkładania siedziska poprzez przewleczenie paska przez półkoliste oczko.
- **OSTRZEŻENIE:** Zawsze przed użyciem sprawdzać, czy pokrywy ochronne zastępują języczki regulacyjne.
- **OSTRZEŻENIE:** Zawsze przed użyciem sprawdzać, czy zaczepy do przechowywania są zamocowane w dolnej części dostawki.
- **OSTRZEŻENIE:** Zawsze przed użyciem sprawdzać, czy taśmy zapadkowe są dobrze napięte.
- **OSTRZEŻENIE:** Nie biegać ani nie skakać z tym produktem zamocowanym do wózka.

## INSTRUÇÕES DE MONTAGEM

**IMPORTANTE** - Leia cuidadosamente estas instruções antes da utilização e guarde-as para referência futura. A segurança do seu bebé pode ser afetada se não seguir estas instruções.

- 1 Insira o eixo da roda no orifício na parte inferior da base para os pés.irá ouvir um clique quando a roda estiver presa. Repita o procedimento do outro lado.
- 2 Deslize as correias dentadas entre a barra transversal inferior e as hastes de travão.
- 3 Empurre os suportes de fixação para a barra transversal inferior até encaixarem na devida posição.
- 4 Deslize a correia dentada através da abertura.
- 5 Empurre a correia dentada através da abertura até que esteja ajustada. Repita o procedimento do outro lado.

### ESTENDA TOTALMENTE A BASE PARA OS PÉS DURANTE A UTILIZAÇÃO:

- 6 Puxe a pega na parte inferior traseira da base para os pés.
- 7 Puxe para fora para estender.

**NOTA:** Quando a base para os pés estiver em utilização, verifique as posições de altura da capota e de reclinção do assento para se certificar de que não ocupam o espaço em que a criança está posicionada.

### PARA AJUSTAR O ÂNGULO DA BASE PARA OS PÉS:

**NOTA:** A base para os pés deve estar paralela ao solo, ou num ângulo. Dependendo do modelo do seu carrinho, pode ser necessário ajustar o ângulo.

- 8 Empurre a cobertura de segurança para longe das patilhas.
- 9 **Para elevar:** Puxe para trás as patilhas cinzentas do lado direito e esquerdo da base para os pés e puxe a extremidade para cima.
- Para baixar:** Puxe para trás as patilhas cinzentas do lado direito e esquerdo

da base para os pés e empurre a extremidade dianteira para baixo.

- 10 Puxe a cobertura de segurança sobre as patilhas.

### ARMAZENAMENTO (ENQUANTO UTILIZA O CARRINHO):

- 11 Empurre para dentro para encurtar.
- 12 Rode a base para os pés para cima.
- 13 Puxe a pega cinzenta sob a base e, em seguida, pressione para baixo.
- 14 Solte as patilhas de armazenamento da parte inferior.
- 15 Engate as correias de armazenamento em volta da barra transversal superior da estrutura do carrinho.

**NOTA:** Quando armazenado, certifique-se de que a traseira da base para os pés não interfere com a traseira do assento do carrinho. Ajuste o comprimento da base para os pés para armazenamento, se necessário.

### ARMAZENAMENTO (ENQUANTO DOBRA O CARRINHO):

- 16 Siga os passos 12,14 e 15 das instruções de armazenamento da base para os pés (acima) e, em seguida, remova as rodas da base. Pressione o botão de desbloqueio da roda e puxe suavemente a roda para remover.

### PARA REMOVER A BASE PARA OS PÉS:

- 17 Pressione a patilha de bloqueio da correia dentada e puxe a correia dentada para fora. Solte os suportes de fixação.
- 18 Remova a base para os pés.

## AVISO

- **AVISO:** Recomendado para crianças com 2 anos de idade até um peso máximo de 20,5 kg.
- **AVISO:** Nunca deixe a criança sem supervisão.
- **AVISO:** Fixe sempre a correia de reclinar o assento, encaixando o anel em D no fixador de reclinção, antes de utilizar a base para os pés.
- **AVISO:** Certifique-se de que as coberturas de segurança estão a cobrir as patilhas de ajuste antes de as utilizar.
- **AVISO:** Certifique-se de que as correias de armazenamento estão fixas à parte inferior da base para os pés, antes de a utilizar.
- **AVISO:** Certifique-se sempre de que as correias dentadas estão firmemente presas antes de utilizar.
- **AVISO:** Não corra ou utilize este produto como um skate fixo a um carrinho.

## INSTRUCȚIUNI DE ASAMBLARE

**IMPORTANT** - Citiți cu atenție aceste instrucțiuni înainte de utilizare și păstrați-le pentru consultări ulterioare. Siguranța copilului dvs. poate fi pusă în pericol dacă nu respectați aceste instrucțiuni.

- 1 Introduceți axul roții în orificiul din partea de dedesubt a adaptorului pentru al doilea copil. Roata este fixată atunci când se aude un clic. Repetați această procedură pe cealaltă latură.
- 2 Treceți chingile cu clicet prin spațiul dintre bara transversală inferioară și tijele de frânare.
- 3 Împingeți suporturile de fixare înspre bara transversală inferioară până când se fixează pe poziție cu un clic.
- 4 Treceți chinga cu clicet prin fantă.
- 5 Împingeți chinga cu clicet prin fantă până când este strânsă. Repetați această procedură pe cealaltă latură.

### EXTINDEȚI COMPLET PLATFORMA CU ROTILE CÂND ESTE ÎN UZ:

- 6 Trageți de mânerul amplasat în spatele și dedesubtul adaptorului pentru al doilea copil.
- 7 Trageți de acesta pentru a extinde adaptorul.

**NOTĂ:** Când platforma cu roțile nu este în folosință, verificați poziția înălțimii copertinei și a înclinării spătarului scaunului să vă asigurați că nu se află în spațiul de călătorie a copilului.

### PENTRU A REGLA UNGHIUL ADAPTORULUI PENTRU AL DOILEA COPIL:

**NOTĂ:** Înainte de utilizare, adaptorul pentru al doilea copil trebuie să fie paralel cu solul sau ușor înclinat. În funcție de modelul căruciorului dvs., este posibil să fie necesară reglarea unghiului.

- 8 Împingeți husa de siguranță, îndepărtând-o de cleme.
- 9 **Pentru ridicare:** Trageți înapoi clemele gri din partea dreaptă și din partea stângă a adaptorului pentru al doilea copil și trageți de margine în

sus.

**Pentru coborâre:** Trageți înapoi clemele gri din partea dreaptă și din partea stângă a adaptorului pentru al doilea copil și împingeți de marginea din față în jos.

- 10 Trageți husa de siguranță înapoi peste cleme.

### DEPOZITARE (PE PARCURSUL UTILIZĂRII CĂRUCIORULUI):

- 11 Împingeți-l pentru a restrânge adaptorul.
- 12 Rotiți adaptorul pentru al doilea copil către.
- 13 Trageți mânerul gri prin partea inferioară a adaptorului pentru al doilea copil și apoi apăsați în jos.
- 14 Desfaceți curelele de depozitare din partea de dedesubt.
- 15 Prindeți curelele de depozitare în jurul barei transversale superioare a cadrului căruciorului.

**NOTĂ:** Pe parcursul depozitării, asigurați-vă că partea din spate a adaptorului pentru al doilea copil nu se interpune cu spătarul scaunului căruciorului. Pentru depozitare, reglați lungimea adaptorului pentru al doilea copil, dacă este necesar.

### DEPOZITARE (CÂT TIMP CĂRUCIORUL ESTE PLIAT):

- 16 Urmați pașii 12,14 și 15 din instrucțiunile de depozitare a adaptorului pentru al doilea copil (mai sus), apoi scoateți roțile acestuia. Apăsați pe butonul de deblocare a roții și trageți cu grijă de aceasta pentru a o scoate.

### PENTRU A SCOATE ADAPTORUL PENTRU AL DOILEA COPIL:

- 17 Apăsați pe clema de blocare a clicetului și scoateți chinga cu clicet. Desprindeți suporturile de fixare.
- 18 Scoateți adaptorul pentru al doilea copil.

## AVERTISMENT

- **AVERTISMENT:** Recomandat pentru copiii de la vârsta de 2 ani până la greutatea maximă de 20,5 kg.
- **AVERTISMENT:** Nu lăsați niciodată copilul nesupravegheat.
- **AVERTISMENT:** Înainte de a utiliza adaptorul pentru al doilea copil, fixați întotdeauna cureaua de înclinare a scaunului introducând inelul D în clema de înclinare.
- **AVERTISMENT:** Înainte de utilizare, asigurați-vă întotdeauna că husele de siguranță acoperă clemele de reglare.
- **AVERTISMENT:** Înainte de utilizare, asigurați-vă întotdeauna că curelele de depozitare sunt strânse de partea de dedesubt a adaptorului pentru al doilea copil.
- **AVERTISMENT:** Înainte de utilizare, asigurați-vă întotdeauna că chingile cu clichet sunt bine strânse.
- **AVERTISMENT:** Nu alergați sau nu patinați cu acest produs atașat la un cărucior.

## ИНСТРУКЦИИ ПО СБОРКЕ

**ВАЖНО!** - Перед использованием внимательно ознакомьтесь с настоящими инструкциями и сохраните их для справки в будущем. Нарушение данных инструкций может сказаться на безопасности вашего ребенка.

- 1 Вставьте ось колеса в отверстие внизу подножки. Колесо будет надежно закреплено, когда вы услышите щелчок. Прodelайте то же самое с другой стороны.
- 2 Проденьте стяжные ремни между нижней перекладиной и тормозными стержнями.
- 3 Подтолкните зажимы крепления к нижней перекладине, пока они не зафиксируются.
- 4 Проденьте стяжной ремень через отверстие.
- 5 Протолкните стяжной ремень до упора. Прodelайте то же самое с другой стороны.

### ПРИ ИСПОЛЬЗОВАНИИ КОЛЯСКИ ПОЛНОСТЬЮ ВЫДВИГАЙТЕ ПОДНОЖКУ:

- 6 Потяните ручку сзади нижней стороны подножки.
- 7 Потяните, чтобы удлинить подножку.

**ПРИМЕЧАНИЕ:** при использовании подножки проверьте высоту расположения балдахина и положение наклона спинки сиденья, чтобы убедиться, что они не вторгаются в пространство, где стоит ребенок.

### РЕГУЛИРОВКА УГЛА НАКЛОНА ПОДНОЖКИ:

**ПРИМЕЧАНИЕ:** Перед использованием подножку необходимо установить параллельно земле или слегка наклоненной. В зависимости от модели вашей коляски, вам может потребоваться отрегулировать угол наклона.

- 8 Оттолкните защитную крышку от язычков.

- 9 **Чтобы поднять:** Потяните за серые язычки и установите их на место с левой и правой стороны подножки; затем потяните ее за край, чтобы приподнять.

**Чтобы опустить:** Потяните за серые язычки и установите их на место с левой и правой стороны подножки; затем толкните ее передний край вниз.

- 10 Потяните за защитную крышку, вновь установив ее поверх язычков.

### ХРАНЕНИЕ (ПРИ ИСПОЛЬЗОВАНИИ КОЛЯСКИ):

- 11 Втолкните, чтобы укоротить.
- 12 Поверните подножку вверх.
- 13 Потяните серую ручку в нижней части подножки, затем надавите на нее.
- 14 Отцепите ремешки снизу.
- 15 Закрепите ремни безопасности вокруг верхней перекладины рамы коляски.

**ПРИМЕЧАНИЕ:** При хранении убедитесь, что задняя часть подножки не высовывается на спинку сиденья коляски. При необходимости отрегулируйте длину подножки для хранения.

### ХРАНЕНИЕ (ПРИ СЛОЖЕННОЙ КОЛЯСКЕ):

- 16 Выполните шаги 12,14 и 15 инструкции по хранению подножки (см. выше), затем снимите колеса подножки. Нажмите кнопку разблокирования колеса и осторожно вытащите и снимите колесо.

### СНЯТИЕ ПОДНОЖКИ:

- 17 Нажмите ушко храпового фиксатора и вытащите стяжной ремень. Отсоедините зажимы крепления.
- 18 Снимите подножку.



## ВНИМАНИЕ

- **ВНИМАНИЕ:** Рекомендуется для детей от 2 лет до детей с максимальным весом 20,5 кг.
- **ВНИМАНИЕ:** Никогда не оставляйте ребенка без присмотра!
- **ВНИМАНИЕ:** Перед использованием подножки всегда закрепляйте ремень откидывания сиденья, привязав D-образное кольцо к зажиму откидывания.
- **ВНИМАНИЕ:** Перед использованием всегда следите за тем, чтобы язычки регулировки были закрыты защитными крышками.
- **ВНИМАНИЕ:** Перед использованием подножки всегда следите за тем, чтобы ремни для хранения были закреплены внизу подножки.
- **ВНИМАНИЕ:** Перед использованием всегда следите за тем, чтобы стяжные ремни были крепко затянуты.
- **ВНИМАНИЕ:** Не бегайте и не катайтесь на коньках с этим изделием, прикрепленным к коляске.

## NÁVOD NA ZLOŽENIE

**DÔLEŽITÉ UPOZORNENIE** - Pred použitím si pozorne prečítajte tento návod a odložte si ho pre budúcu potrebu. Ak nedodržíte tieto pokyny, môže byť ovplyvnená bezpečnosť vášho dieťaťa.

- 1 Nápravu kolies zasuňte do otvoru na spodnej strane skateboardu. Koleso je zaistené, keď ho počujete zacvaknúť. Zopakujte na druhej strane.
- 2 Pásiky západky zasuňte medzi spodnú priečku a brzdové tyče.
- 3 Pripevňovacie konzoly zatlačajte na spodnú priečku, kým nezacvaknú na mieste.
- 4 Pásik západky prevlečte cez otvor.
- 5 Pásik západky zatlačajte, kým nie je natesno. Zopakujte na druhej strane.

**SKATEBOARD ÚPLNE VYSUŇTE, KEĎ SA POUŽÍVA:**

- 6 Potiahnite rukuľ vzadu na spodnej strane skateboardu.
- 7 Potiahnutím vysuňte.

**POZNÁMKA:** Keď sa používa skateboard, skontrolujte výšku striešky a zadný sklon sedačky a zaistite, aby neboli v priestore, kde sa vezie dieťa.

**NASTAVENIE UHLA SKATEBOARDU:**

**POZNÁMKA:** Skateboard musí byť paralelne so zemou alebo mierne naklonený. V závislosti na modeli vášho kočíka môže byť potrebné upraviť uhol.

- 8 Bezpečnostný kryt potlačením zložte z výstupkov.
- 9 **Zvýšenie:** Potiahnite šedé výstupky na pravej a ľavej strane skateboardu a okraj potiahnite nahor.  
**Zníženie:** Potiahnite šedé výstupky na pravej a ľavej strane skateboardu a predný okraj zatlačte nadol.
- 10 Bezpečnostný kryt potiahnutím nasadte na výstupky.

**UCHOVÁVANIE (PRI POUŽÍVANÍ KOČÍKA):**

- 11 Potlačením zasuňte.
- 12 Skateboard otočte smerom nahor.
- 13 Potiahnite šedú rukuľ na spodnej strane skateboardu a potlačte nadol.
- 14 Zo spodnej strany odopnite skladovacie remienky.
- 15 Skladovacie remienky zahákujte na horný priečny nosník rámu kočíka.

**POZNÁMKA:** Keď je skateboard odložený, dajte pozor, aby jeho zadná strana nezasahovala do zadnej strany sedačky kočíka. Podľa potreby upravte dĺžku skateboardu pri uchovávaní.

**UCHOVÁVANIE (PRI SKLADANÍ KOČÍKA):**

- 16 Postupujte podľa krokov 12,14 a 15 v pokynoch na uchovávanie skateboardu (vyššie) a potom odstráňte kolieska skateboardu. Stlačte tlačidlo na uvoľnenie kolieska a koliesko odstráňte jemným vytiahnutím.

**ODSTRÁNENIE SKATEBOARDU:**

- 17 Stlačte výstupok poistky západky a pásik západky vytiahnite von. Odopnite pripevňovacie konzoly.
- 18 Odstráňte skateboard.

## VAROVANIE

- **VAROVANIE:** Odporúča sa pre deti od 2 rokov do maximálnej hmotnosti 20,5 kg.
- **VAROVANIE:** Nikdy nenechávajte dieťa bez dozoru.
- **VAROVANIE:** Skôr, než použijete skateboard, remienok na nakláňanie sedačky vždy zaistíte pripnutím krúžku v tvare D k nakláňacej svorke.
- **VAROVANIE:** Pred použitím vždy skontrolujte, či bezpečnostné kryty zakrývajú nastavovacie záložky.
- **VAROVANIE:** Pred použitím vždy zaistite, aby boli skladovacie remienky pripnuté k spodnej strane skateboardu.
- **VAROVANIE:** Pred použitím vždy zaistite, aby boli pásiky západky natesno utiahnuté.
- **VAROVANIE:** Keď je tento produkt pripnutý ku kočíku, nebehajte a nekorčulujte sa.

## MONTERINGSANVISNINGAR

**VIKTIGT** - Läs dessa anvisningar noggrant före användning och spara dem för framtida bruk. Ditt barns säkerhet kan äventyras om du inte följer anvisningarna.

- 1 Sätt in hjulaxeln i hålet på ståbrädans undersida. Hjulet sitter fast när du hör ett klickljud. Upprepa på andra sidan.
- 2 För in spärremmarna mellan den nedre tvärslån och bromsstavarna.
- 3 Tryck fästena runt den nedre tvärslån tills de knäpper på plats.
- 4 För in spärremmen genom öppningen.
- 5 Dra genom spärremmen tills den sitter ordentligt. Upprepa på andra sidan.

### DRA UT STÅBRÄDAN HELT VID ANVÄNDNING:

- 6 Tire de la palanca que está en la parte inferior de la plataforma.
- 7 Tire hacia afuera para extender.

**OBS!** När ståbrädan används ska du kontrollera sufflettens höjd och ryggstödets lutning så att de inte är i vägen för barnet som åker på ståbrädan.

### JUSTERA STÅBRÄDANS VINKEL:

**OBS!** Ståbrädan ska vara parallell med marken eller lätt vinklad. Beroende på vilken sittvagnsmodell du har kan du behöva justera brädans vinkel.

- 8 Tryck säkerhetskåpan bort från flikarna.
- 9 Höja: Dra de grå flikarna på ståbrädans högra och vänstra sida bakåt och dra kanten uppåt.  
Sänka: Dra de grå flikarna på ståbrädans högra och vänstra sida bakåt och tryck den främre kanten nedåt.
- 10 Sätt tillbaka skyddskåpan över flikarna.

## FÖRVARING (NÅR VAGNEN ANVÄNDS):

- 11 Empújela para acortarla.
- 12 Vrid ståbrädan uppåt.
- 13 Dra det grå handtaget på ståbrädans undersida och tryck sedan nedåt.
- 14 Haka av förvaringsremmarna på undersidan.
- 15 Haka fast förvaringsremmarna runt sittvagnens övre ramstång.

**OBS!** Se till att ståbrädans bakre del inte stöter eller trycker mot vagnsitsens ryggstöd när brädan förvaras. Justera vid behov ståbrädans längd för förvaring.

## FÖRVARING (NÅR VAGNEN FÄLLS IHOP):

- 16 Följs steg 12,14 och 15 för ståbrädans förvaringsinstruktioner (ovan) och avlägsna sedan ståbrädans hjul. Tryck på hjulens frikopplingsknapp och dra försiktigt ut hjulet för att avlägsna det.

## AVLÄGSNA STÅBRÄDAN:

- 17 Tryck på spärfliken och dra ut spärremmen. Haka av fästena.
- 18 Avlägsna ståbrädan.

## VARNING

- **VARNING:** Rekommenderas för barn från 2 år upp till en maxvikt på 20,5 kg.
- **VARNING:** Lämna aldrig barnet utan uppsikt.
- **VARNING:** Säkra alltid sitslutningsremmen genom att fästa D-ringen vid lutningsklämman innan ståbrädan används.
- **VARNING:** Kontrollera alltid att säkerhetskåporna sitter på justeringsflikarna innan ståbrädan används.
- **VARNING:** Kontrollera alltid att förvaringsremmarna sitter fast på ståbrädans undersida innan brädan används.
- **VARNING:** Kontrollera alltid att spärremmarna är ordentligt åtdragna innan ståbrädan används.
- **VARNING:** Produkten får inte vara monterad när du ska springa eller åka rullskridskor med sittvagnen.

## NAVODILA ZA SESTAVO

**POMEMBNO** - Pred uporabo natančno preberite ta navodila in jih shranite za prihodnjo rabo. Neupoštevanje teh navodil lahko vpliva na varnost vašega otroka.

- 1 Os kolesa vstavite v luknjo na spodnji strani drsne deske. Kolo je pritrjeno, ko zaslišite klik. Ponovite še na drugi strani.
- 2 Potisnite zaskočne trakove med spodnjo križno palico in zavorne paličice.
- 3 Pritrdilne okvire potisnite na spodnjo križno palico, se zaskočijo na mestu.
- 4 Povlecite zaskočni trak skozi odprtino.
- 5 Zaskočni trak potiskajte, dokler ni udobno. Ponovite še na drugi strani.

### MED UPORABO DRSNSO DESKO DO KONCA RAZTEGNITE:

- 6 Ročico na hrbtni strani povlecite pod drsno desko.
- 7 Če jo želite podaljšati, jo povlecite ven.

**OPOMBA:** Ko je drsna deska v uporabi, preverit višino baldahina in položaj nagiba sedeža nazaj, da se prepričate, da nista v prostoru, kjer je otrok, ki je na drsni deski.

### PRILAGAJANJE KOTA DRSNE DESKE:

**OPOMBA:** Drsna deska mora biti pred uporabo vzporedno s površino ali rahlo pod kotom. Glede na vaš model vozička boste morali morda kot prilagoditi.

- 8 Varnostni pokrov povlecite proč od jezičkov.
- 9 **Dvigovanje:** Povlecite sive jezičke nazaj na desni in levi strani drsne deske in rob povlecite navzgor.
- Spuščanje:** Sive jezičke povlecite nazaj na desni in levi strani drsne deske in potisnite sprednji rob navzdol.
- 10 Varnostni pokrov povlecite nazaj čez jezičke.

### SHRANJEVANJE (MED UPORABO VOZIČKA):

- 11 Če jo želite skrajšati, jo potisnite not.
- 12 Drsno desko obrnite navzgor.
- 13 Povlecite sivo ročico na spodni strani drsne deske in jo nato potisnite navzdol.
- 14 Trakove za shranjevanje na spodnji strani odpnite.
- 15 Trakove za shranjevanje pripnite okoli zgornje križne palice okvira vozička.

**OPOMBA:** Ko je drsna deska shranjena, ne sme ovirati hrbtnega dela sedišča vozička. Za shranjevanje po potrebi prilagodite dolžino drsne deske.

### SHRANJEVANJE (MED ZLAGANJEM VOZIČKA):

- 16 Sledite koramoma 12,14 in 15 navodil za shranjevanje drsne deske (zgoraj), nato pa odstranite kolesa drsne deske. Pritisnite gumb za sprostitev koles in kolesa nežno izvlecite, da jih odstranite.

### ODSTRANJEVANJE DRSNE DESKE:

- 17 Pritisnite zaklepni jeziček traku in povlecite zaskočni trak ven. Odpnite sponke okvira.
- 18 Odstranite drsno desko.

## OPOZORILO

- **OPOZORILO:** Priporočljivo za otroke, stare 2 leti ali več, do največje telesne teže 20,5 kg.
- **OPOZORILO:** Nikoli ne puščajte otroka nenadzorovanega.
- **OPOZORILO:** Trak za nagib sedeža vedno pritrdite tako, da D-obroček pritrdite v sponko za nagib, preden uporabite drsno desko.
- **OPOZORILO:** Pred uporabo se vedno prepričajte, da varnostni pokrovi prekrivajo prilagoditvene jezičke.
- **OPOZORILO:** Pred uporabo se vedno prepričajte, da so trakovi za shranjevanje pritrjeni na spodnji strani drsne deske.
- **OPOZORILO:** Pred uporabo se vedno prepričajte, da so zaskočni trakovi varno zategnjeni.
- **OPOZORILO:** S tem izdelkom, pritrjenim na voziček, ne tecite in se ne kotalkajte.

## UPUTSTVA ZA SASTAVLJANJE

**VAŽNO** - Pažljivo pročitajte ova uputstva pre upotrebe i sačuvajte ih u slučaju potrebe. Bezbednost vašeg deteta može biti ugrožena ako se ne pridržavate ovih uputstava.

- 1 Uvucite osovinu točka u otvor ispod daske za rolanje. Točak je učvršćen kada se začuje škljoc. Ponovite to i na drugoj strani.
- 2 Provucite zatezne trake između donje poprečne šipke i šipki za kočnice.
- 3 Pritisnite držače za spajanje na donju poprečnu šipku dok se ne uglave u mesto.
- 4 Provucite zateznu traku kroz otvor.
- 5 Pritisnite zateznu traku dok se dobro ne pričvrsti. Ponovite to i na drugoj strani.

### POTPUNO IZVUCITE DASKU ZA VOŽNJU KADA JE U UPOTREBI:

- 6 Povucite ručku ispod zadnje strane daske za rolanje.
- 7 Izvucite za produžavanje.

**NAPOMENA:** Kada se upotrebljava daska za vožnju drugog deteta, proverite položaj visine tende i položaj naslona sedišta kako biste se uverili da nisu u prostoru gde se vozi dete.

### PRILAGOĐAVANJE UGLA DASKE ZA ROLANJE:

**NAPOMENA:** Daska za rolanje mora da bude paralelna sa zemljom ili pod malim uglom. Zavisno od modela vaših kolica, možda ćete morati da prilagodite ugao.

- 8 Gurnite bezbednosnu navlaku podalje od jezičaka.
- 9 **Podizanje:** Povucite sive jezičke unazad na desnoj i levoj strani daske za rolanje i podignite ivicu.
- Spuštanje:** Povucite sive jezičke unazad na desnoj i levoj strani daske za rolanje i gurnite prednju ivicu prema dole.
- 10 Povucite bezbednosnu navlaku preko jezičaka.

## ODLAGANJE (DOK SU KOLICA U UPOTREBI):

- 11 Gurnite za skraćivanje.
- 12 Okrenite dasku za rolanje prema gore.
- 13 Povucite sivu ručku na donjoj strani daske za rolanje i pritisnite prema dole.
- 14 Otkaçite trake za odlaganje ispod daske.
- 15 Zakačite trake za odlaganje oko gornje poprečne šipke rama kolica.

**NAPOMENA:** Kada je daska za rolanje odložena, vodite računa da poledina daske ne ometa poledinu sedišta kolica. Za odlaganje, po potrebi prilagodite dužinu daske za rolanje.

## ODLAGANJE (PRILIKOM SKLAPANJA KOLICA):

- 16 Sledite gore navedene korake 12,14 i 15 uputstva za odlaganje daske za rolanje, a zatim skinite točkove sa daske za rolanje. Pritisnite dugme za otpuštanje točkova i polako izvucite točak.

## SKIDANJE DASKE ZA ROLANJE:

- 17 Pritisnite jezičak zatezne kopče i izvucite zateznu traku. Otkaçite držače za spajanje.
- 18 Skinite dasku za rolanje.



## UPOZORENJE

- **UPOZORENJE:** Preporučuje se za decu od 2 godine i stariju do maksimalne težine od 20,5 kg.
- **UPOZORENJE:** Nikad ne ostavljajte dete bez nadzora.
- **UPOZORENJE:** Pre korišćenja daske za rolanje, uvek učvrstite kaiš za spuštanje naslona sedišta tako što ćete vezati D-prsten za stezaljku naslona.
- **UPOZORENJE:** Pre upotrebe, uverite se da bezbednosne navlake pokrivaju jezičke za podešavanje.
- **UPOZORENJE:** Pre upotrebe, uverite se da su trake za odlaganje pričvršćene za donju stranu daske za rolanje.
- **UPOZORENJE:** Pre upotrebe, uverite se da su zatezne trake čvrsto zategnute.
- **UPOZORENJE:** Nemojte trčati niti se klizati dok je ovaj proizvod pričvršćen za kolica.

## MONTAJ TALİMATLARI

**ÖNEMLİ** - Kullanmadan önce bu talimatları dikkatlice okuyun ve ileride referans olarak kullanmak için saklayın. Bu yönergeleri uygulamazsanız, çocuğunuzun güvenliği etkilenebilir.

- 1 Teker eksenini Puset Basamağı altındaki deliğe geçirin. Teker yerine oturduğunda güvenli hale gelir. Diğer tarafta aynısını tekrar edin.
- 2 Mandal kayışlarını aşağı kol demiri ve fren çubukları arasından geçirin.
- 3 Bağlantı adaptörlerini aşağı kol demiri üzerine yerine oturana kadar bastırın.
- 4 Açıklıktan mandal kayışını kaydırın.
- 5 Mandal kayışına oturana kadar bastırın. Diğer tarafta aynısını tekrar edin.

### KULLANIRKEN PUSET BASAMAĞINI TAMAMEN AÇINIZ:

- 6 Puset Basamağının ön alt tarafındaki kolu çekin.
- 7 Uzatmak için çekin.

**NOT:** Puset basamağını kullanırken gölgelik yüksekliği ile koltuk arkası yatırma konumlarını kontrol ederek çocuğun bulunduğu alanda olmadıklarından emin olun.

### PUSET BASAMAĞI AÇISINI AYARLAMAK İÇİN:

**NOT:** Puset basamağı yere paralel veya hafifçe eğimli olmalıdır. Bebek arabası modelinize göre açığı ayarlamanız gerekebilir.

- 8 Güvenlik kapağını tabakalardan uzağa ittin.
- 9 Yükseltmek için: Puset Basamağının sol ve sağ taraflarındaki gri tabakaları çekip ve kenarı yukarı yönde çekin.  
Alçaltmak için: Puset Basamağının sol ve sağ taraflarındaki gri tabakaları çekip ve ön kenarı aşağı çekin.
- 10 Güvenlik kapağını tabakaların üzerine yeniden çekin.

## SAKLAMA

### (BEBEK ARABASINI KULLANIRKEN):

- 11 Kısaltmak için ittin.
- 12 Puset Basamağını yukarıya döndürün.
- 13 Puset Basamağı altındaki gri kolu çekin ve aşağı bastırın.
- 14 Alt tarafından saklama kayışlarını çözün.
- 15 Saklama kayışlarını bebek arabası gövdesinin üst kol demiri etrafına bağlayın.

**NOT:** Saklarken puset basamağının arkasının bebek arabası koltuğunun arkasına değmediğinden emin olun. Saklamak için gerekirse Puset Basamağı Boyunu Ayarlayın.

## SAKLAMA

### (BEBEK ARABASI KATLIYKEN):

- 16 12,14 ve 15'inci Puset Basamağı Saklama talimatlarını takip ettikten sonra (yukarıda) Puset Basamağı tekerlerini çıkartın. Teker serbest bırakma butonuna basın ve çıkartmak için nazikçe tekeri çekin.

### PUSET BASAMAĞINI SÖKMEK İÇİN:

- 17 Mandal kilit tabakasına basın ve mandal kayışını çekin. Birleştirme bağlantılarını sökün.
- 18 Puset Basamağını sökün.

## UYARI

- **UYARI:** Bu ürün 2 yaş ve üzeri ve en çok 20,5 kilogramına kadar olan çocuklar için önerilmektedir.
- **UYARI:** Çocuğunuzu hiçbir zaman gözetimsiz bırakmayın.
- **UYARI:** Puset Basamağını kullanmadan önce koltuk yatırma kayışını her zaman D-halkasını yatırma kısıcına oturtarak güvence altına alın.
- **UYARI:** Kullanmadan önce güvenlik kapaklarının ayarlama tabakalarını kapattığından her zaman emin olun.
- **UYARI:** Kullanmadan önce saklama kayışlarının Puset Basamağının altına sabitlendiğinden her zaman emin olun.
- **UYARI:** Kullanmadan önce mandal kayışlarının güvenli bir şekilde sıkıldığından her zaman emin olun.
- **UYARI:** Bu ürün bir bebek arabasına bağlıyken koşmayın veya kaymayın.

## تحذير !

- تحذير: يُنصح باستخدام هذا المُنتج للأطفال من عمر سنتين حتى وزن 45 رطل (20.5 كجم) كحد أقصى.
- تحذير: لا تترك الطفل دون مراقبة.
- تحذير: قم دائماً بتثبيت حزام المقعد بإحكام بواسطة إطباق الحلقة المُتخذة شكل حرف "D" نحو مشبك الاتكاء قبل استخدام لوح الانزلاق.
- تحذير: تأكد دائماً من أن أغطية السلامة تغطي السنة الضبط قبل الاستخدام.
- تحذير: تأكد دائماً من تثبيت أشرطة التخزين على الجانب السفلي من لوح الانزلاق وذلك قبل الاستخدام.
- تحذير: تأكد دائماً من إحكام ربط أشرطة السقاية قبل الاستخدام.
- تحذير: لا تقم بالجري أو التزحلق بهذا المُنتج المُلحق بعربة الأطفال.

## إرشادات التجميع

11 اسحب غطاء الأمان مرة أخرى أعلى الألسنة.

هام - اقرأ هذه التعليمات بعناية قبل الاستخدام واحتفظ بها لتكون مرجعًا لك في المستقبل. قد تتأثر سلامة طفلك إذا لم تتبع هذه التعليمات.

## التخزين

## أثناء استخدام عربة الأطفال):

- 11 اضغط المقبض لتقصير لوح الانزلاق.
- 12 لف لوح الانزلاق لأعلى.
- 13 اسحب المقبض الرمادي الموجود على الجانب السفلي من لوح الانزلاق ثم اضغط لأسفل.
- 14 حل أشرطة التخزين من الجانب السفلي.
- 15 ثبت أشرطة التخزين حول القضيب المُستعرض العلوي لإطار عربة الأطفال.

**ملاحظة:** عند تخزين عربة الأطفال، تأكد من عدم تداخل الجزء الخلفي من لوح الانزلاق مع ظهر مقعد عربة الأطفال. اضبط طول لوح الانزلاق للتخزين إذا لزم الأمر.

## التخزين

## أثناء طي عربة الأطفال):

- 16 اتبع الخطوات 12, 14 و 15 من تعليمات تخزين لوح الانزلاق (المُدْرَجَة أعلاه)، ثم أزل العجلات. اضغط زر تحرير العجلة واسحب العجلة برفق لإزالتها.

## إزالة لوح الانزلاق:

- 17 اضغط لسان قفل السقطة واسحب شريط السقطة إلى الخارج. فك الكتيفات المُحلقة.
- 18 أزل لوح الانزلاق.

- 1 ادخل محور العجلة في الفتحة الموجودة بالجانب السفلي من لوح الانزلاق. تكون العجلة مُثبتة بشكل محكم عندما تسمع صوت "تكة". كرر على الجانب الآخر.
- 2 حرك أشرطة السقطة الواقعة بين القضيب المُستعرض السفلي وقضبان الفرامل.
- 3 اضغط الكتيفات الملحقة في القضيب المُستعرض السفلي حتى تثبتت في مكانها.
- 4 ادخل شريط السقطة من خلال الفتحة.
- 5 اضغط شريط السقطة حتى يستقر بإحكام. كرر على الجانب الآخر.

## قم بتمديد غليدر بورد بالكامل عندما يكون قيد الاستخدام:

- 6 اسحب المقبض الموجود في الجانب السفلي الخلفي من لوح الانزلاق.
  - 7 اسحب المقبض لتوسيع لوح الانزلاق.
- ملاحظة:** عند استخدام غليدر بورد، تحقق من موضع ارتفاع المظلة وموضع انحناء المقعد الخلفي للتأكد من عدم وجودهما في المكان الذي يركب فيه الطفل.

## لضبط زاوية لوح الانزلاق:

**ملاحظة:** يجب أن يكون لوح الانزلاق متواز مع الأرض أو مائلاً قليلاً. قد تحتاج لضبط زاوية لوح الانزلاق، وفقاً لطرز عربة الأطفال الخاصة بك.

- 9 ادفع غطاء الأمان بعيداً عن الألسنة.
- 10 **لرفع لوح الانزلاق:** اسحب الألسنة الرمادية الموجودة على الجانب الأيمن والأيسر من لوح الانزلاق واسحب الحافة لأعلى.
- لخفض لوح الانزلاق:** اسحب الألسنة الرمادية الموجودة على الجانب الأيمن والأيسر من لوح الانزلاق واسحب الحافة لأعلى.



NOTES:

NOTES:

### Imported for Baby Jogger in Europe by:

KoolTrade Ltd • Unit 3, Orbital Way  
Denton, Manchester • United Kingdom M34 3QA

Bichos Atrevidos • Calle de Isabel II, 26. • 28660 Boadilla del Monte Madrid, Spain  
Tel. (+34) 91 485 5550

Kidscom SA • 71 Myllerou street. 10436 Athens • Greece

Eleven SRL • Viale della navigazione interna 87/A  
35027 Noventa Padovana • PD • Italy

Pro Support AB • Modemgatan 3 235 39 Vellinge • Sweden

Euro-Trade Spółka z ograniczoną odpowiedzialnością, Sp. K  
ul. Łokietka 155 • 31-263 Kraków • Poland

Euro-Trade Office, School & Baby Corporation  
Čs. armády 360 • 735 51 Bohumin-Pudlov • Czech Republic

Euro-Trade Office, School & Baby Corporation  
Dolné Rudiny 8363/5 • 010 01 Žilina • Slovakia

Naslednik Ltd • Ochakovskoe Shosse 36, UTEC business complex Moscow • Russia

MAPYR FCZO. Dubai Silicon Oasis Free Zone • Light Industrial Units  
LIU 5 - Office B4 • PO Box 450201 - Dubai • UAE

Bambino International (Pty) Ltd • 562 Umbilo Road • Congella, Durban • South Africa

Newell Europe Sarl • 10 Chemin de Blandonnet CH 1214 Vernier • Switzerland

Newell Poland services Sp. Z.o.o • Plac Andersa 7, 61-894 Poznan • Poland

### Imported for Baby Jogger in Australia by:

The Amazing Baby Company • 11 Maurice Court • Nunawading VIC 3131 • Australia

### Imported for Baby Jogger in New Zealand by:

Baby First Limited • 10 Moncur Place • Middleton Christchurch, 8024 • New Zealand

### Distributed in Canada by/Distribué au Canada par:

Brands in Motion Inc. • 300 Ambassador Drive • Mississauga, Ontario • L5T 2J3



Baby Jogger, LLC

6655 Peachtree Dunwoody Rd. NE • Atlanta, GA 30328

1.800.241.1848 • [www.babyjogger.com](http://www.babyjogger.com)